

# DOCUMENTACIÓN TÉCNICA

Ref.: CMELMXT03

Torre Maxi “Durango”

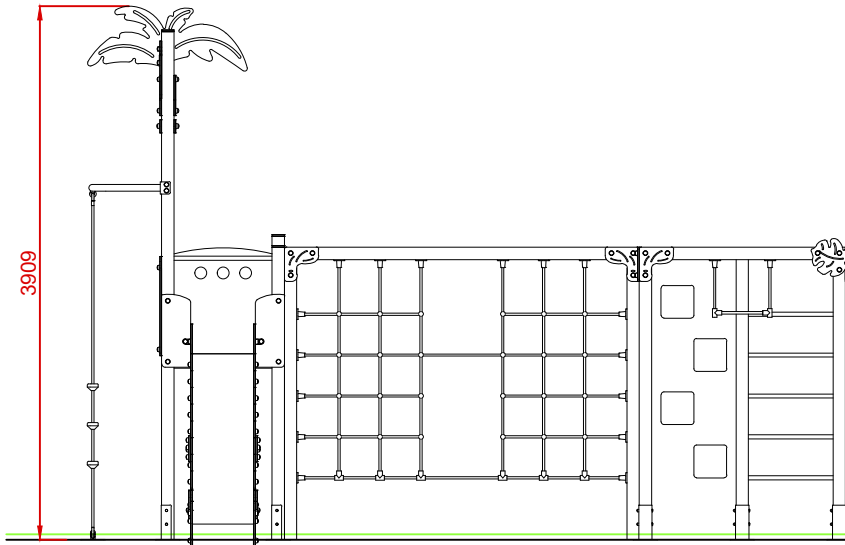
UNE EN 1176-1:2018

UNE EN 1176-3:2018

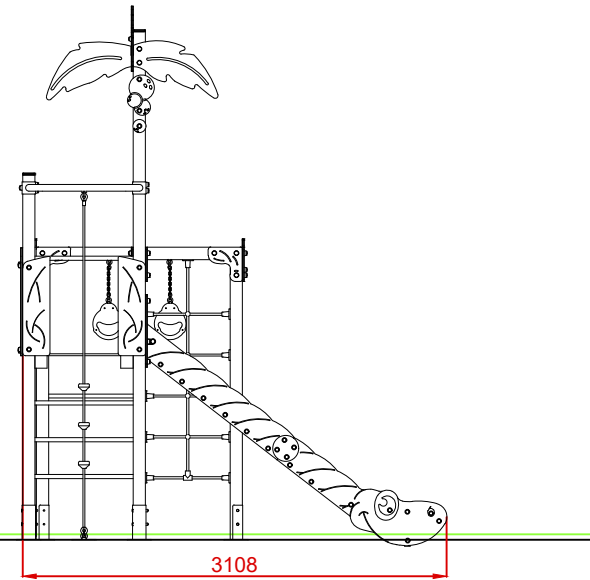


Altura libre de caída: 2,14 m  
Edad recomendada de uso: de 3 a 14 años  
Tablero compacto de fibras de madera de 13 mm  
Componentes metálicos galvanizados  
Postes de madera tratada en autoclave Nivel IV  
Tornillería protegida con tapones de polipropileno

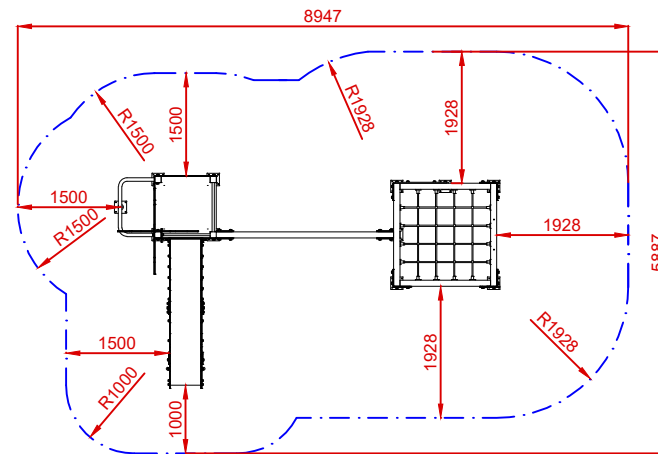
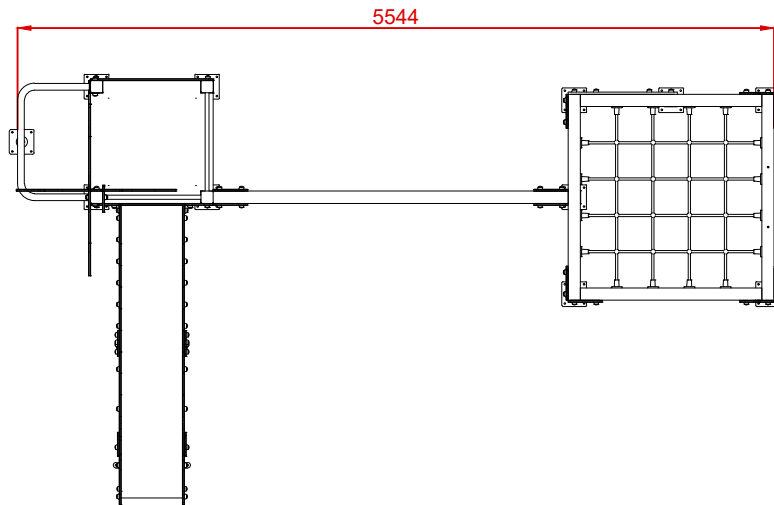
ALZADO



PERFIL IZQUIERDO



PLANTA



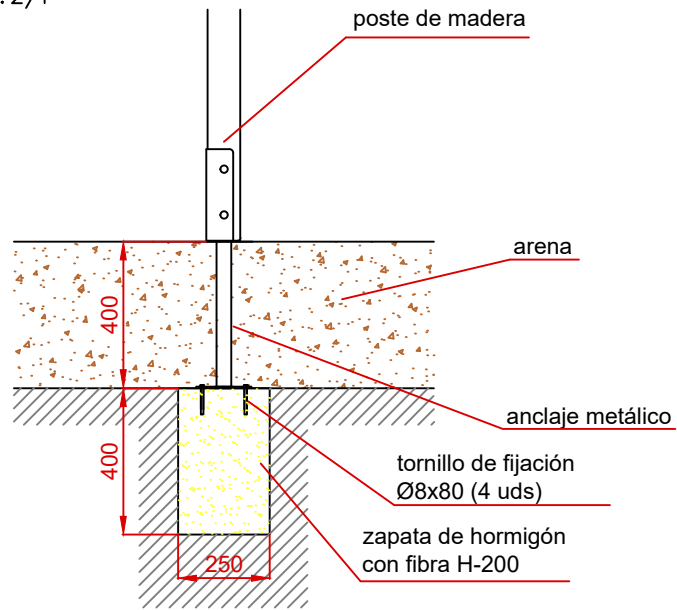
ÁREA DE SEGURIDAD  
Superficie= 43,70 m<sup>2</sup>  
E: 1/2

Dibujado		PLANO 1 VISTAS GENERALES	Ref:	CMELMXT03
Revisado				
Aprobado				
Descripción:		Escala:	Nº Hoja	
TORRE MAXI DURANGO			2/3	
		Fecha:		15/02/2024

# DETALLES CIMENTACIÓN

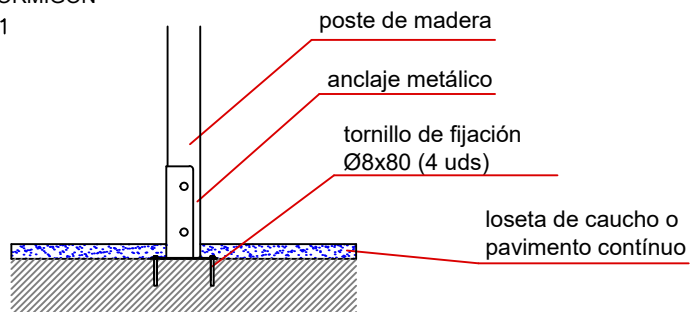
ESQUEMA DE CIMENTACIÓN  
EN ARENA

E: 2/1

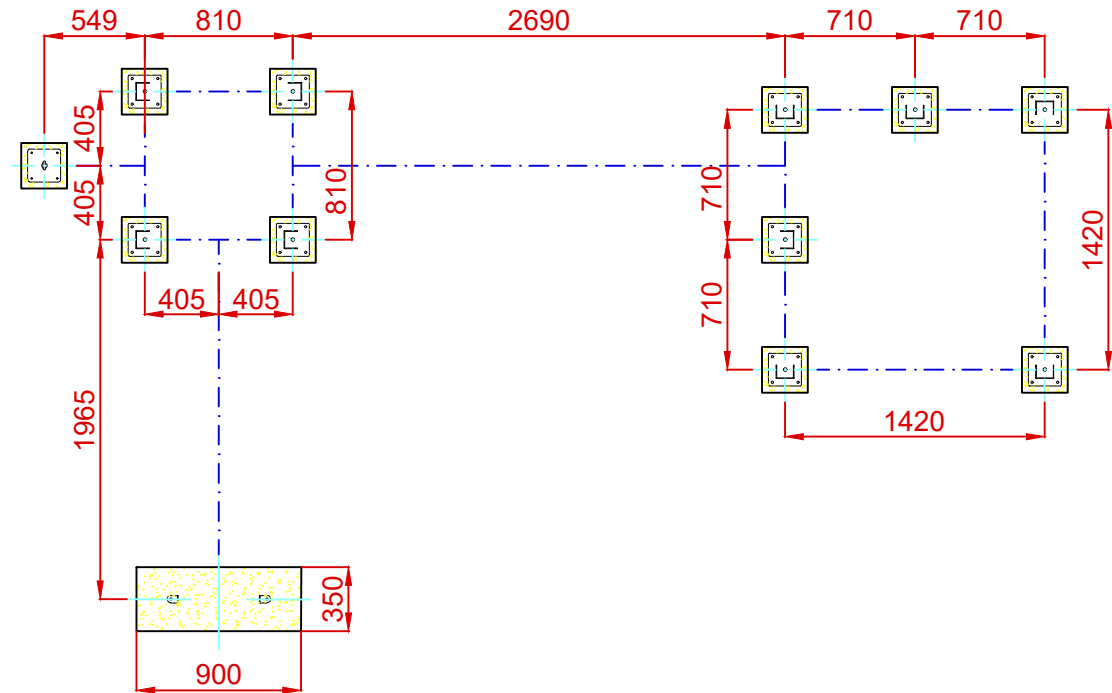


ESQUEMA DE CIMENTACIÓN  
EN HORMIGÓN

E: 2/1



## PLANTA CIMENTACIÓN



Dibujado		PLANO 2 CIMENTACIÓN Y ANCLAJES	Ref:	CMELMXT03
Revisado				
Aprobado				
Descripción:		Escala:	Nº Hoja	
TORRE MAXI DURANGO			3/3	
		Fecha:	15/02/2024	