

# DOCUMENTACIÓN TÉCNICA

Ref.: CMELTMN01

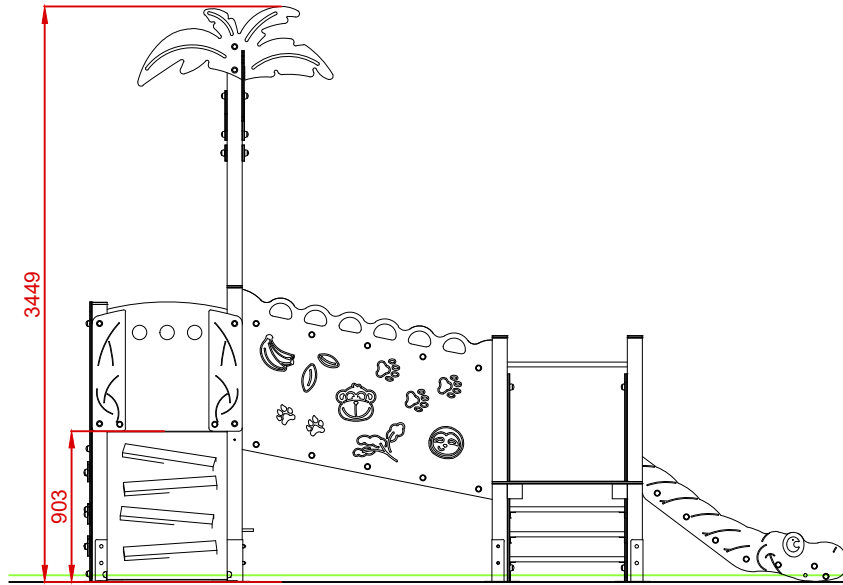
Torre “ Colima ”

UNE EN 1176-1:2018  
UNE EN 1176-3:2018

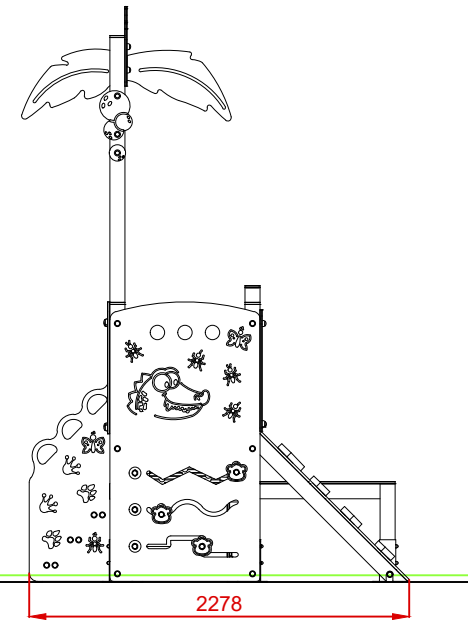


Altura libre de caída: 0,90 m  
Edad recomendada de uso: de 3 a 9 años  
Tablero compacto de fibras de madera de 13 mm  
Rampa de tobogán de acero inoxidable  
Madera de pino tratada en autoclave Nivel IV  
Tornillería protegida con tapones de polipropileno

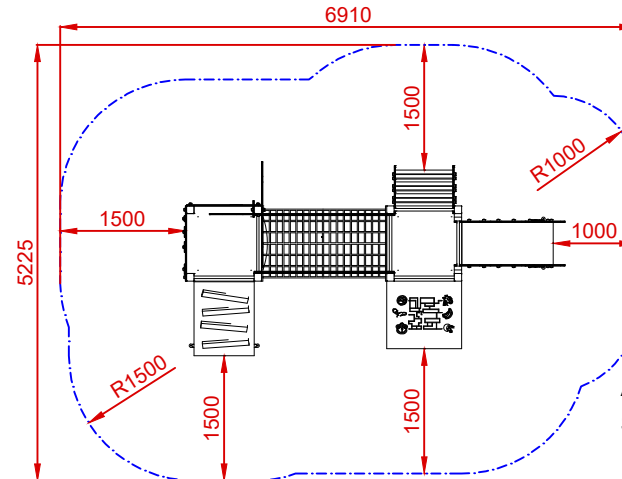
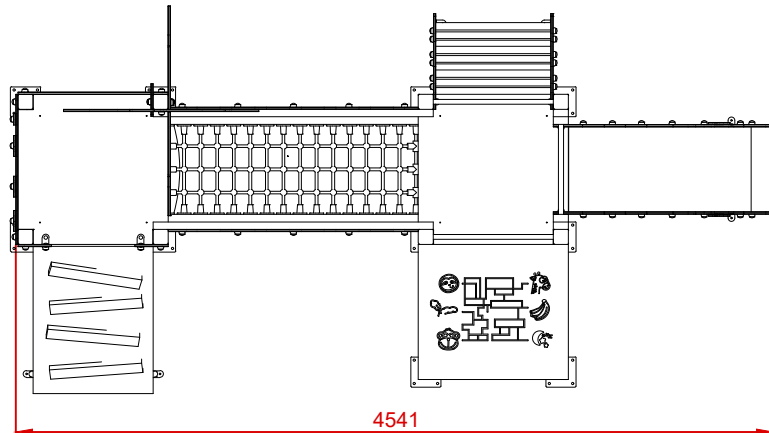
ALZADO



PERFIL IZQUIERDO



PLANTA



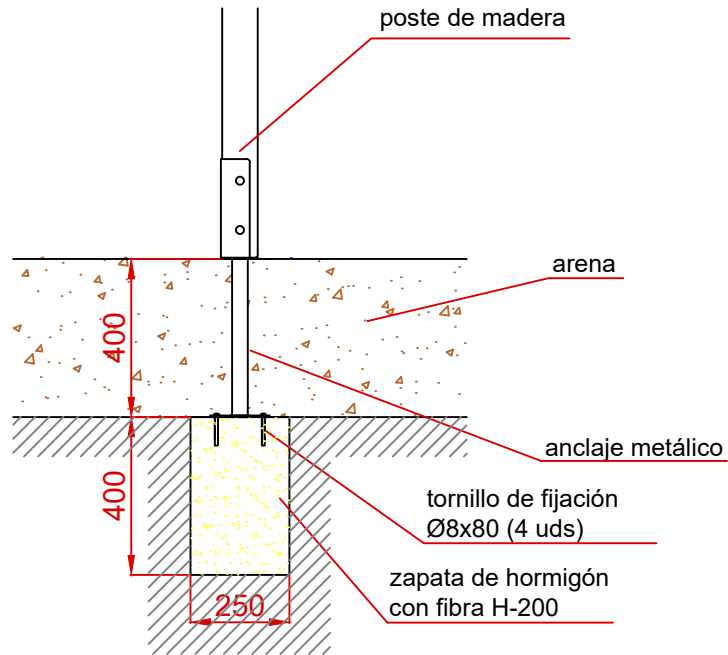
ÁREA DE SEGURIDAD  
Superficie= 30,88 m<sup>2</sup>  
E: 1/2

Dibujado		PLANO 1 VISTAS GENERALES		Ref: CMELTMN01
Revisado				
Aprobado				
Descripción:		TORRE "COLIMA"		Escala:      Nº Hoja 2/3 Fecha: 21/03/2024

# DETALLES CIMENTACIÓN

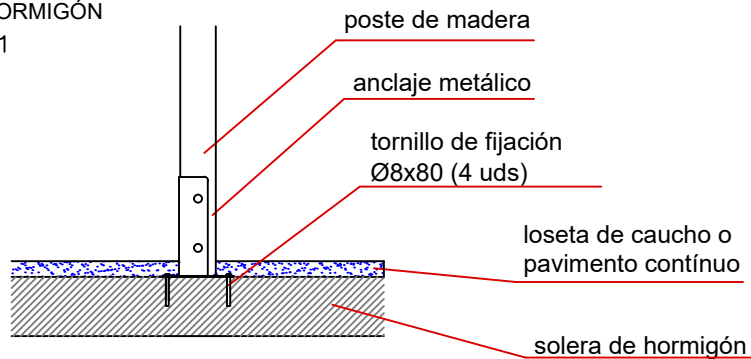
ESQUEMA DE CIMENTACIÓN  
EN ARENA

E: 2/1

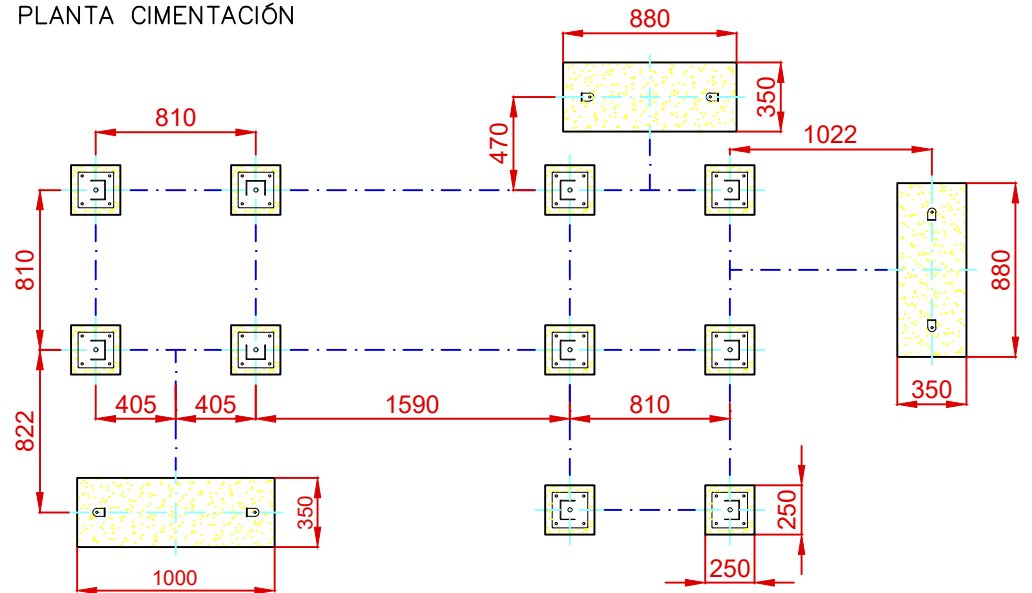


ESQUEMA DE CIMENTACIÓN  
EN HORMIGÓN

E: 2/1



PLANTA CIMENTACIÓN



Dibujado		PLANO 2 CIMENTACIÓN Y ANCLAJES		Ref: CMELTMN01
Revisado				
Aprobado				
Descripción:		Escala:	Nº Hoja	
TORRE "COLIMA"			3/3	
		Fecha:	21/03/2024	