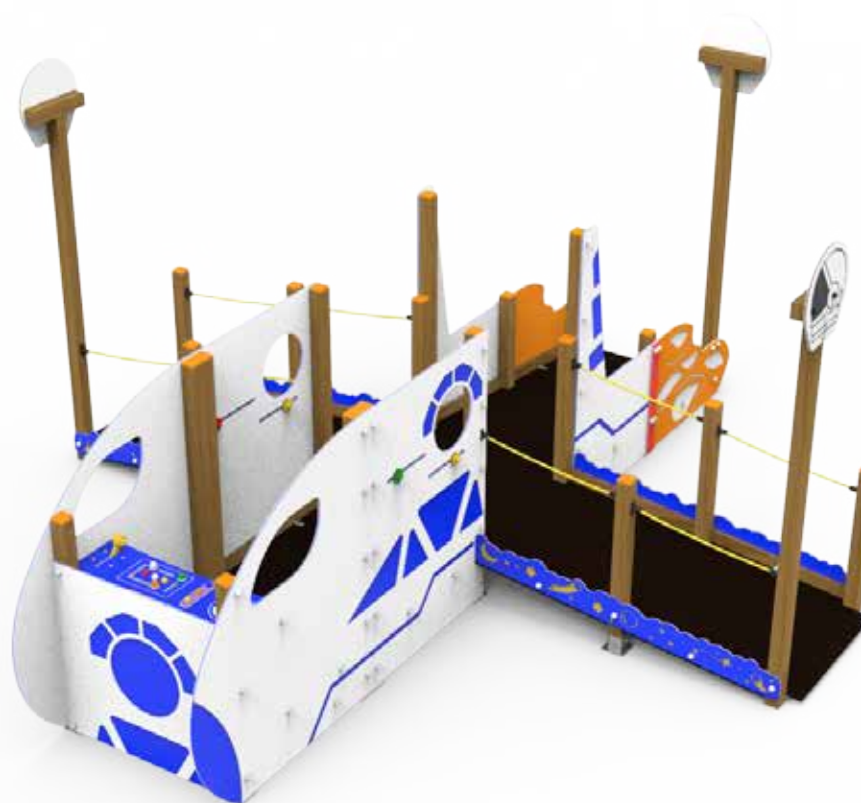


DOCUMENTACIÓN TÉCNICA



Ref.: GLXCIN04 - I

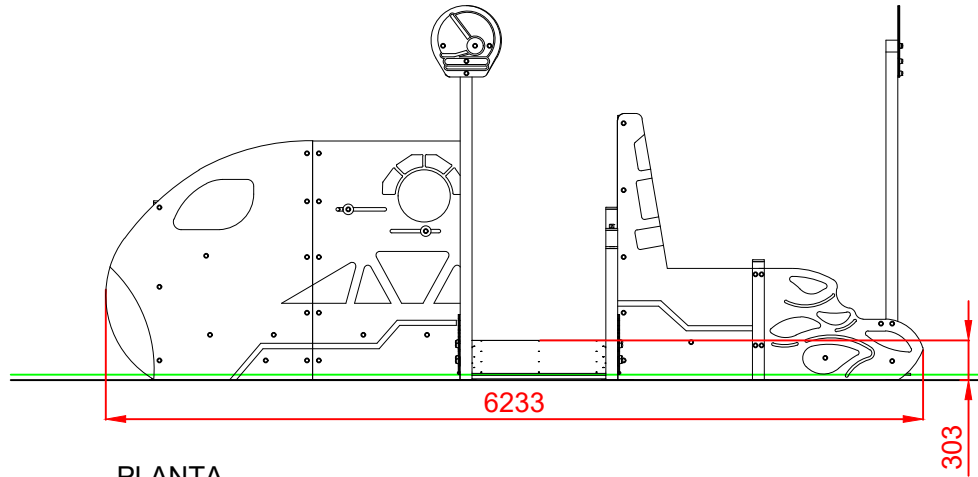
Conjunto Inclusivo “ Lanzadera espacial ”

UNE EN 1176-1:2018

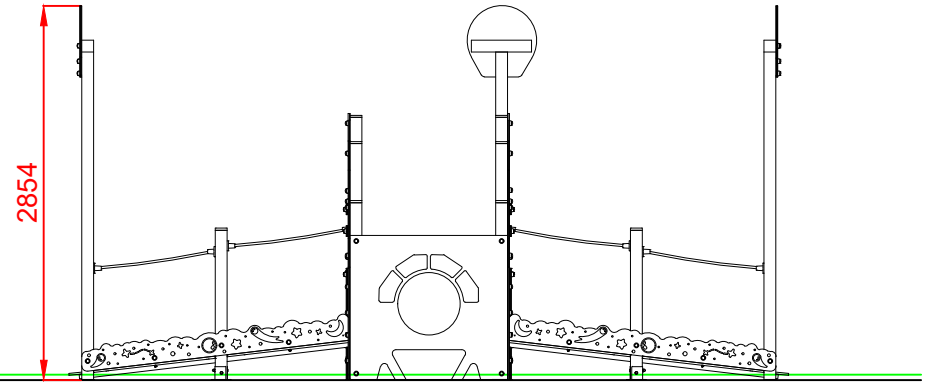


Altura libre de caída: 0,30 m
Edad recomendada de uso: de 3 a 14 años
Madera tratada en autoclave Nivel IV
Componentes plásticos: Polietileno de alta densidad con protección UV
Componentes metálicos galvanizados
Tornillería protegida con tapones de polipropileno

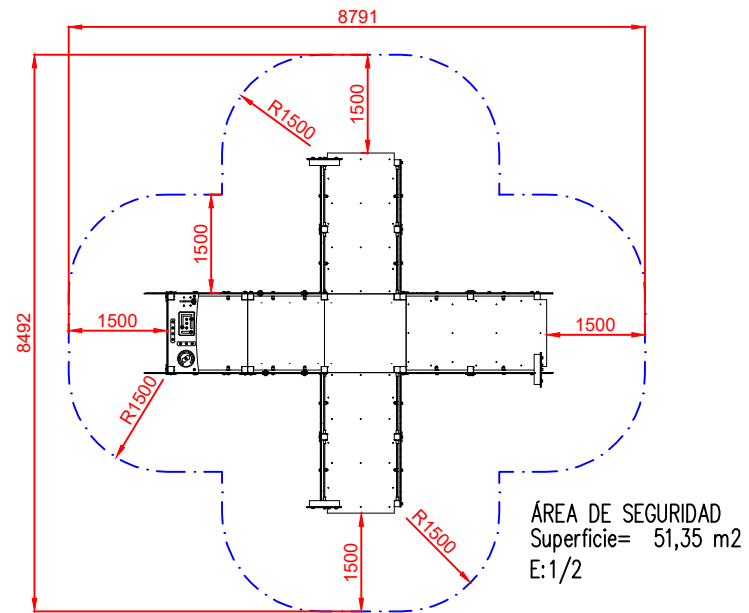
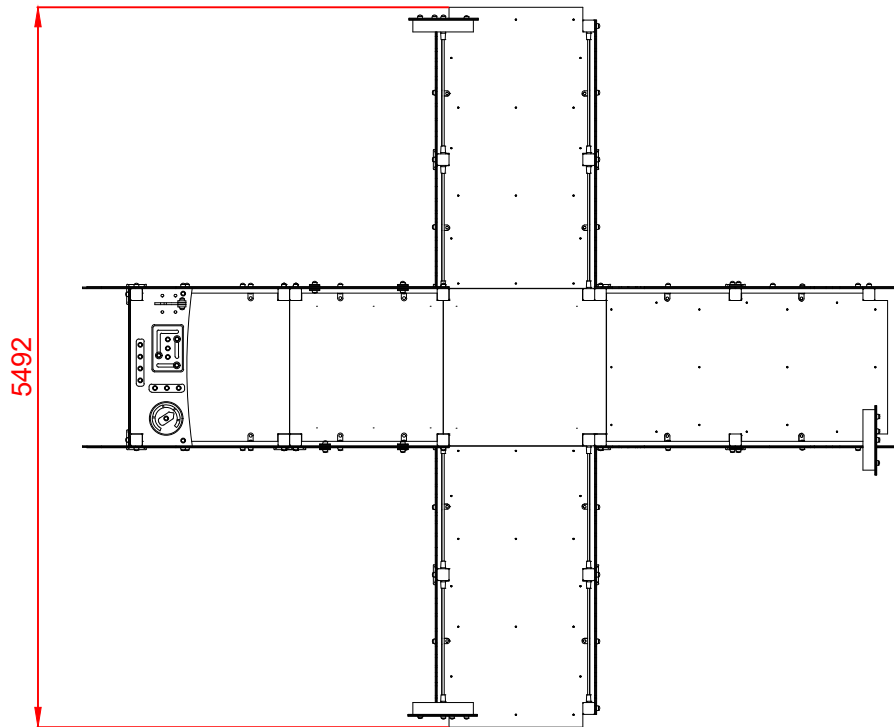
ALZADO




PERFIL

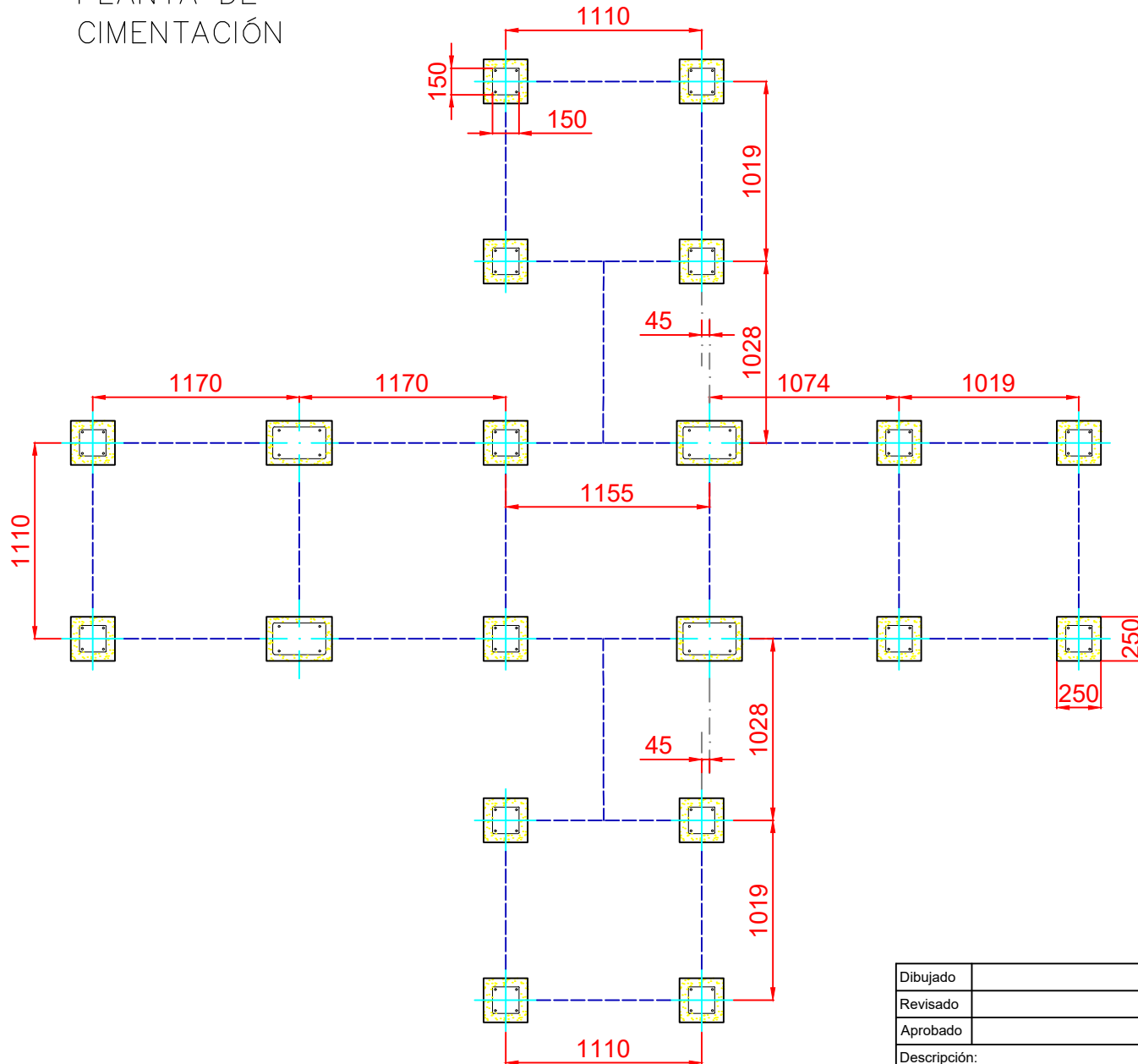


PLANTA



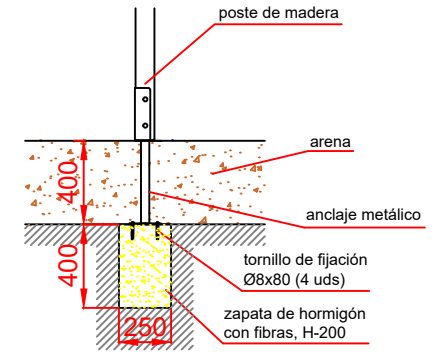
Dibujado		PLANO 1 VISTAS GENERALES	Ref:	GLXCIN04 - I
Revisado				
Aprobado				
Descripción:		LANZADERA ESPACIAL	Escala:	Nº Hoja 2/3
			Fecha:	12/03/2024

PLANTA DE CIMENTACIÓN

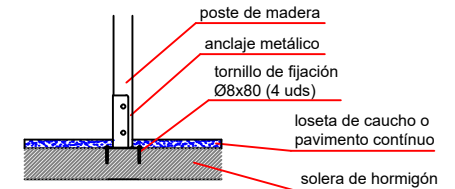


DETALLES CIMENTACIÓN

ESQUEMA DE CIMENTACIÓN EN ARENA



ESQUEMA DE CIMENTACIÓN EN HORMIGÓN



Dibujado		PLANO 2 CIMENTACIÓN Y ANCLAJES	Ref:	GLXCIN04 - I
Revisado			Escala:	Nº Hoja 3/3
Aprobado				
Descripción:		LANZADERA ESPACIAL		