

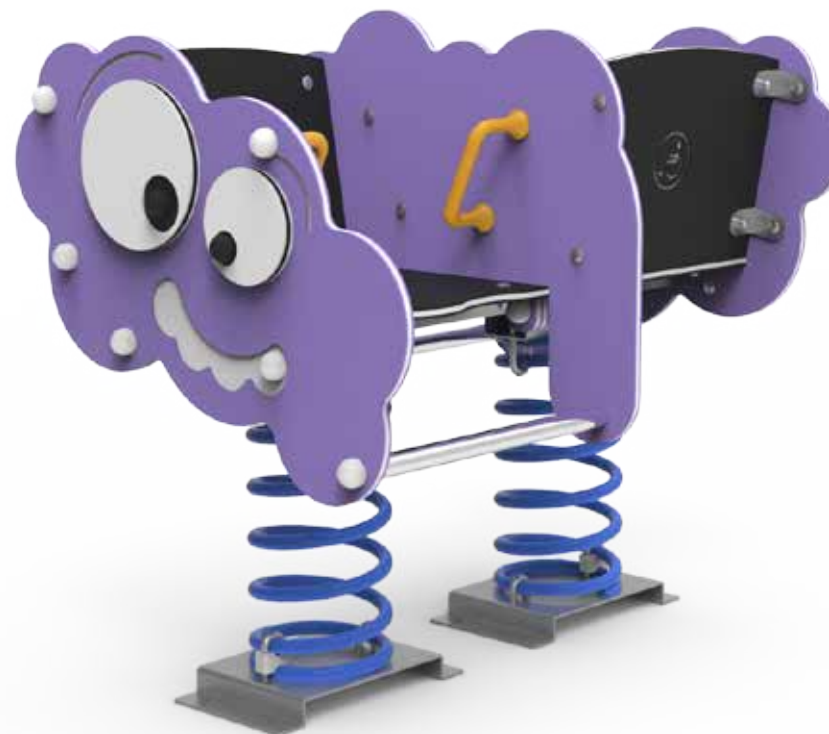
DOCUMENTACIÓN TÉCNICA

Ref.: GLXBLC01-I

Balancín "SYRUS"

UNE EN 1176-1:2018

UNE EN 1176-6:2018



Altura libre de caída: 0,52 m

Edad recomendada de uso: de 3 a 9 años

Muelles con antipinzamiento

Componentes plásticos: Polietileno de alta densidad con protección UV

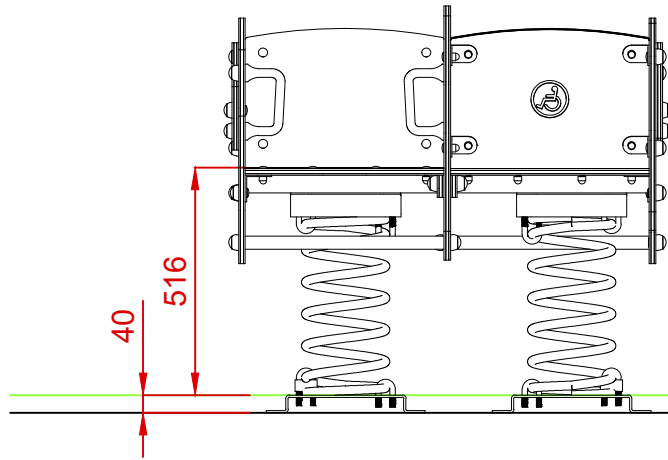
Madera de pino tratada en autoclave nivel IV

Muelle termolacado

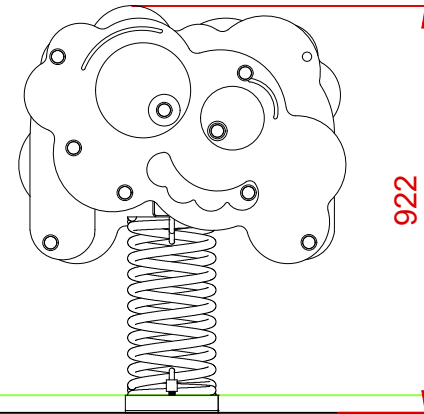
Componentes metálicos galvanizados

Tornillería protegida con tapones de polipropileno

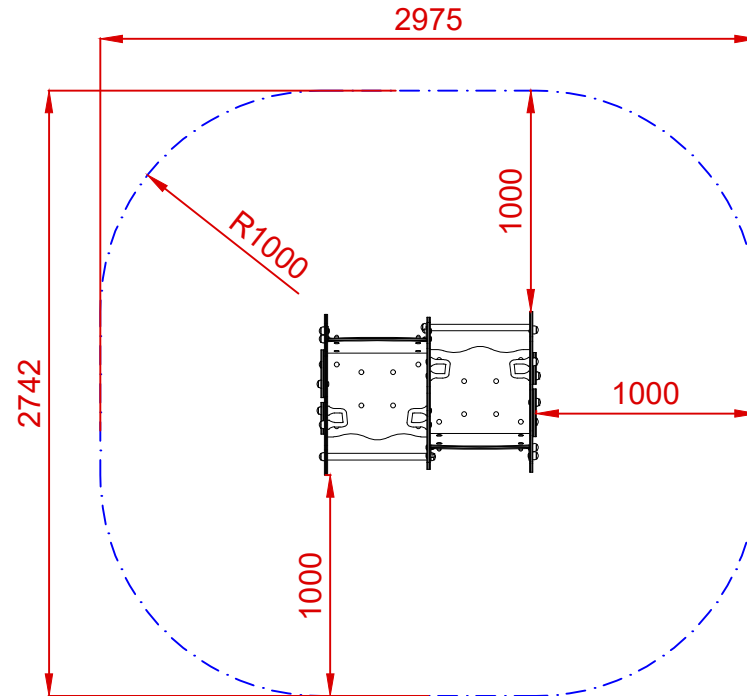
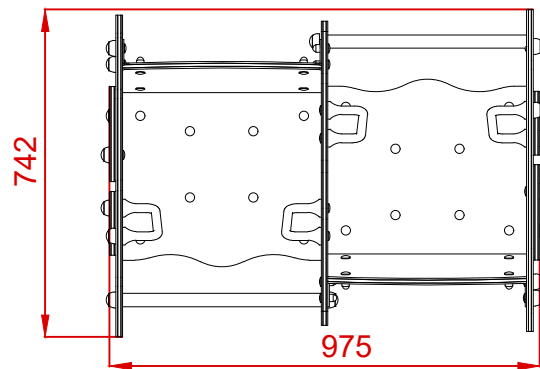
ALZADO



PERFIL



PLANTA

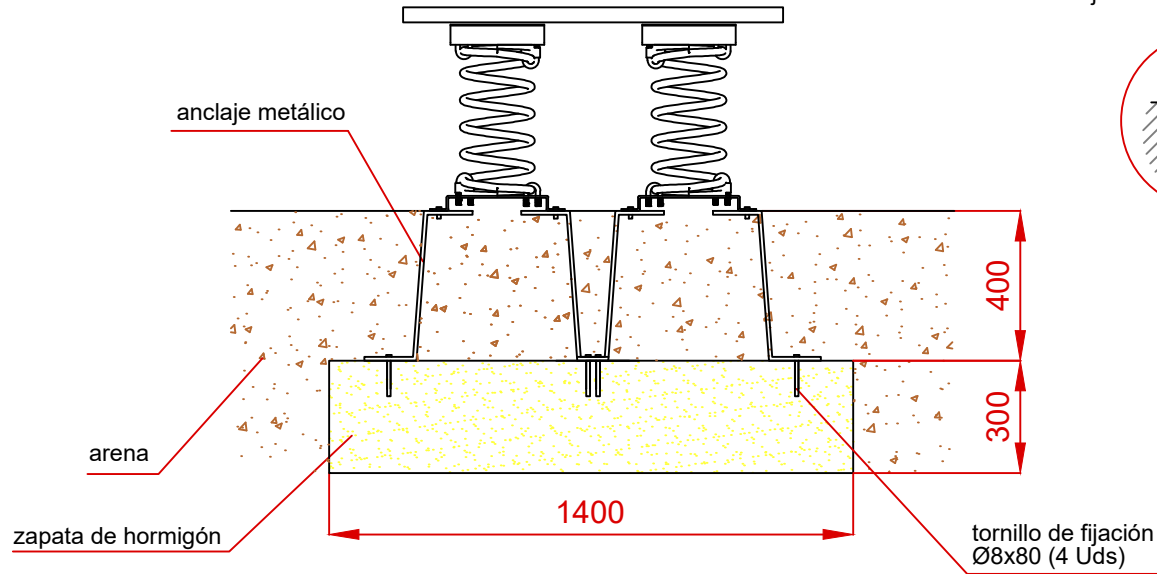


E:1/2
 ÁREA DE SEGURIDAD
 Superficie= 7,30 m²

Dibujado		PLANO 1 VISTAS GENERALES	Ref:	GLXBLC01-I
Revisado				
Aprobado				
Descripción:	BALANCIN " SYRUS "		Escala:	Nº Hoja 2/3
			Fecha:	12/03/2024

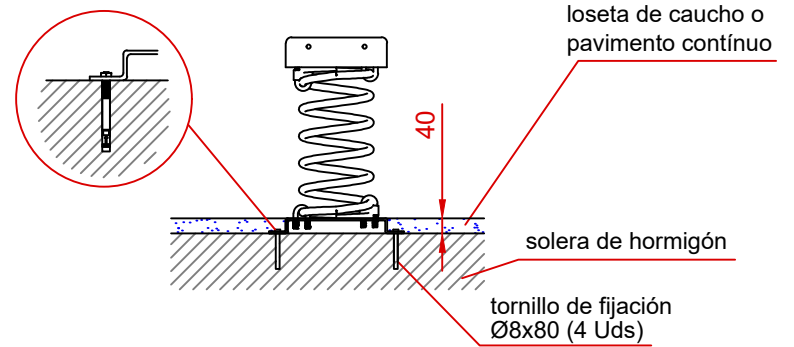
DETALLES CIMENTACIÓN

ESQUEMA DE CIMENTACIÓN EN ARENA

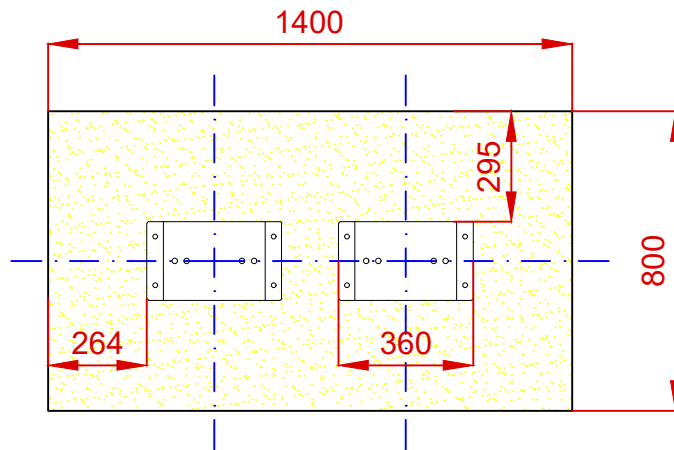


ESQUEMA DE CIMENTACIÓN EN HORMIGÓN

Detalle se sujeción de espirro metálico



PLANTA CIMENTACIÓN



Dibujado		PLANO 2 CIMENTACIÓN Y ANCLAJES	Ref:	GLXBLC01-I
Revisado				
Aprobado				
Descripción:		BALANCIN "SYRUS "	Escala:	Nº Hoja 3/3
			Fecha:	12/03/2024