

# DOCUMENTACIÓN TÉCNICA



Ref.: SLVBLC06

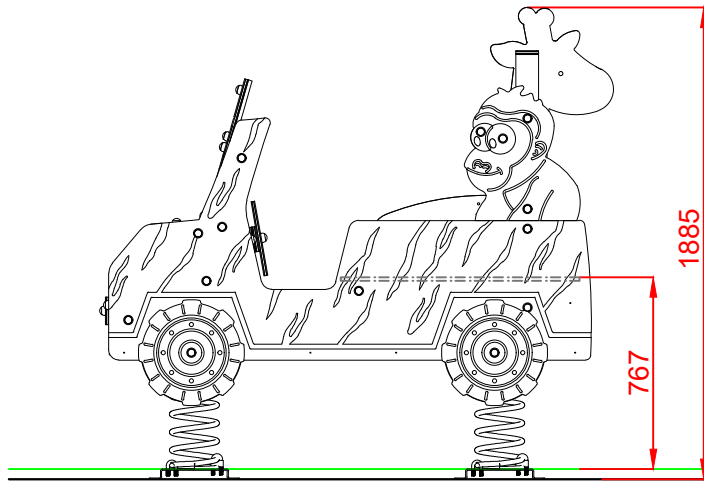
## Balancín " Pick up selvático "

UNE EN 1176-1:2018

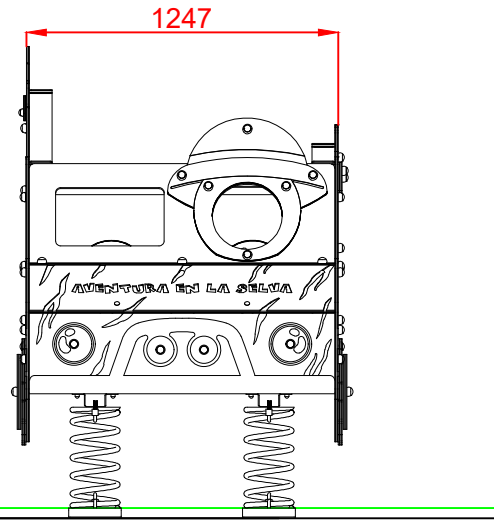
UNE EN 1176-6:2018

Altura libre de caída: 0,77 m  
Edad recomendada de uso: de 3 a 9 años  
Muelles con antipinzamiento  
Madera de pino tratada en autoclave Nivel IV  
Componentes plásticos: Polietileno de alta densidad con protección UV  
Tubos de barrera de acero inoxidable  
Muelle termolacado  
Tornillería protegida con tapones de polipropileno  
Componentes metálicos galvanizados

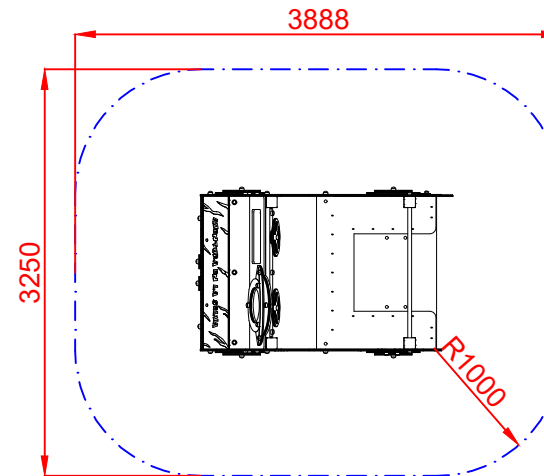
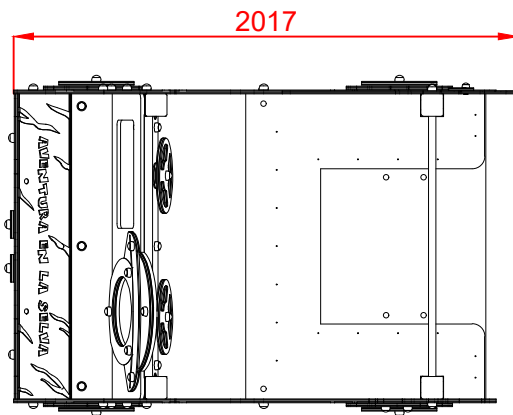
ALZADO




PERFIL



PLANTA

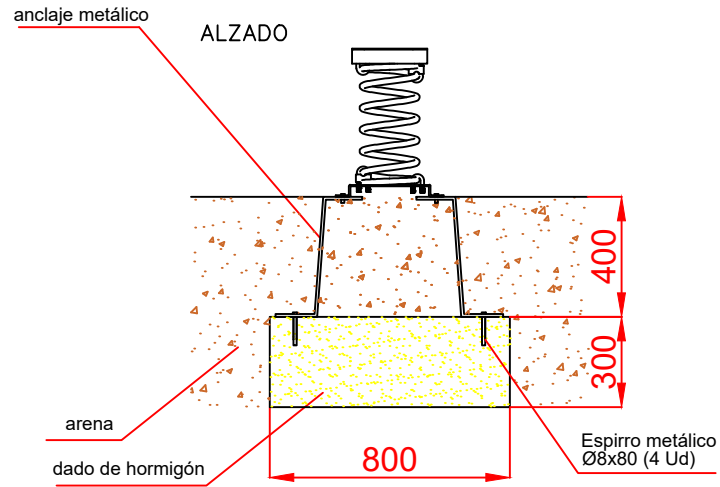


ÁREA DE SEGURIDAD  
Superficie= 11,77 m<sup>2</sup>  
E: 1/2

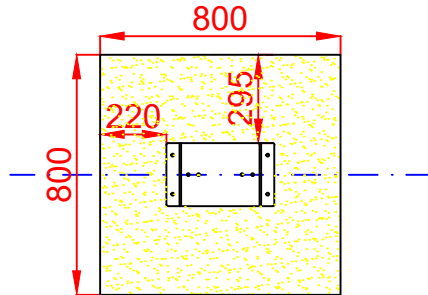
Dibujado		VISTAS GENERALES		Ref: SLVBLC06
Revisado				
Aprobado				
Descripción: <b>PICK UP SELVÁTICO</b>		Escala:	Nº Hoja 2/3	
		Fecha: 26/01/2024		

# DETALLES DE CIMENTACIÓN

ESQUEMA DE CIMENTACIÓN EN ARENA

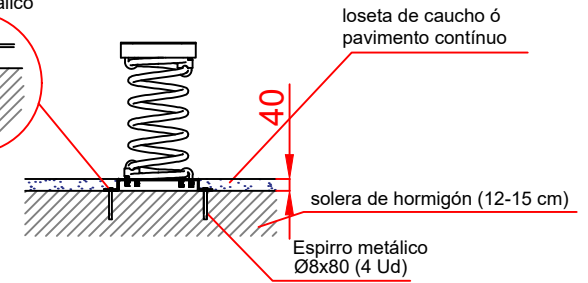
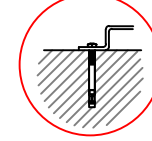


PLANTA

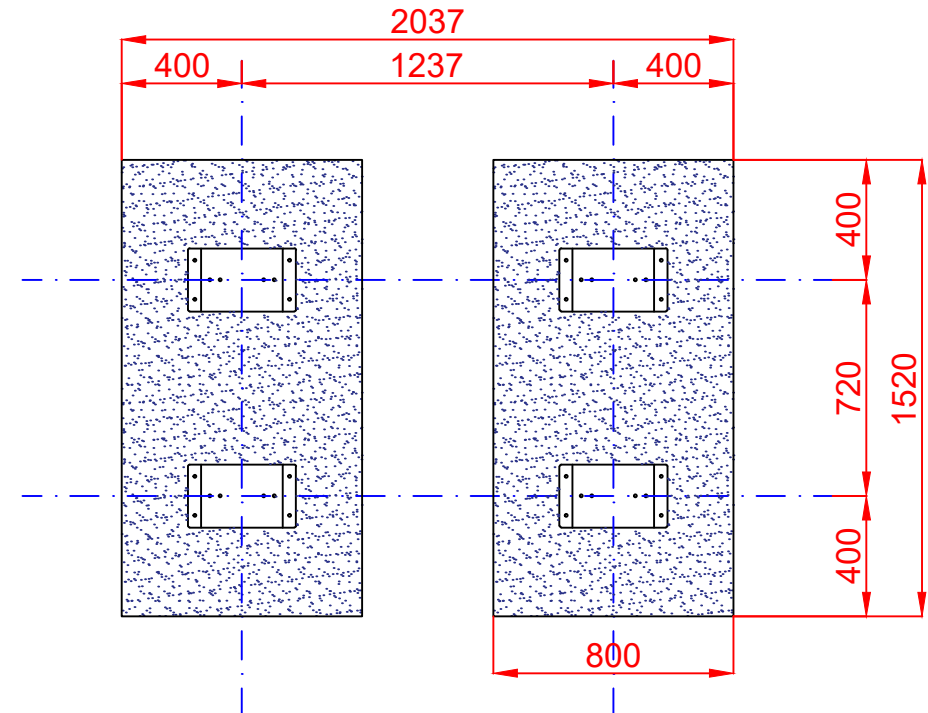


ESQUEMA DE CIMENTACIÓN EN HORMIGÓN

Detalle de sujeción de espirro metálico



PLANO DE CIMENTACIÓN



Dibujado		CIMENTACIÓN	Ref:	SLVBLC06
Revisado				
Aprobado				
Descripción:	PICK UP SELVÁTICO		Escala:	Nº Hoja 3/3
			Fecha:	26/01/2024