

DOCUMENTACIÓN TÉCNICA

Ref.: GLXTMN05

“ Torre Mini Venus ”

UNE EN 1176-1:2018

UNE EN 1176-3:2018



Altura libre de caída: 0,90 m

Edad recomendada de uso: de 3 a 9 años

Madera de pino tratada en autoclave Nivel IV

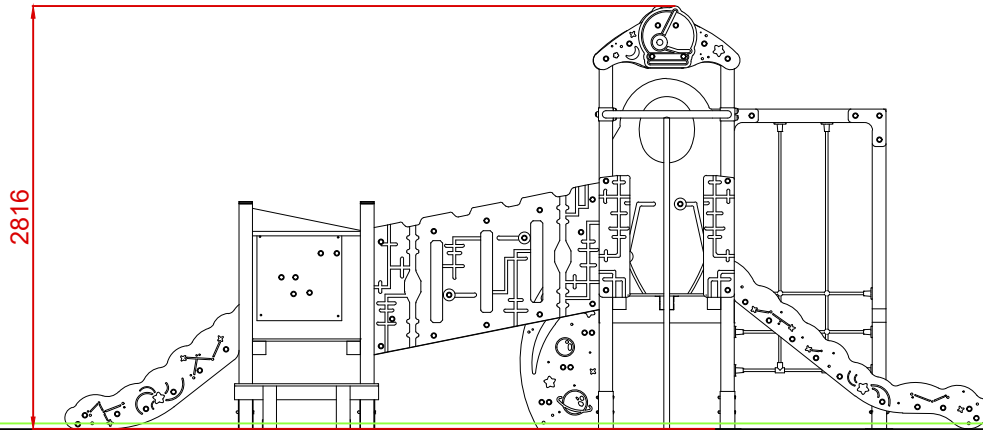
Componentes plásticos: Polietileno de alta densidad con protección UV

Tubos de barrera y rampa de tobogán de acero inoxidable

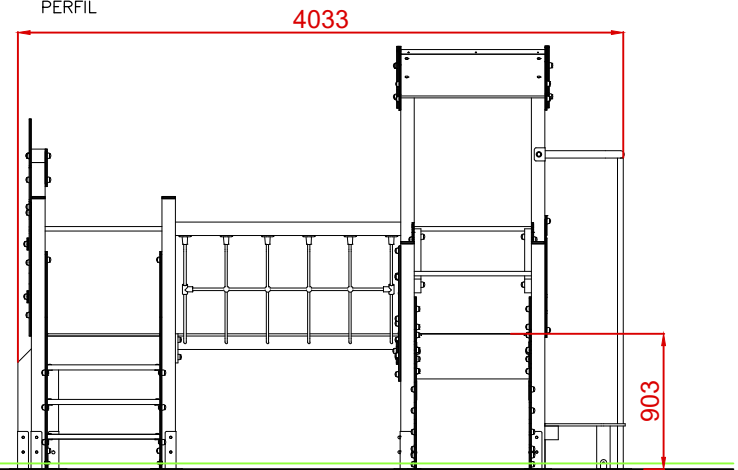
Componentes metálicos galvanizados

Tornillería protegida con tapones de polipropileno

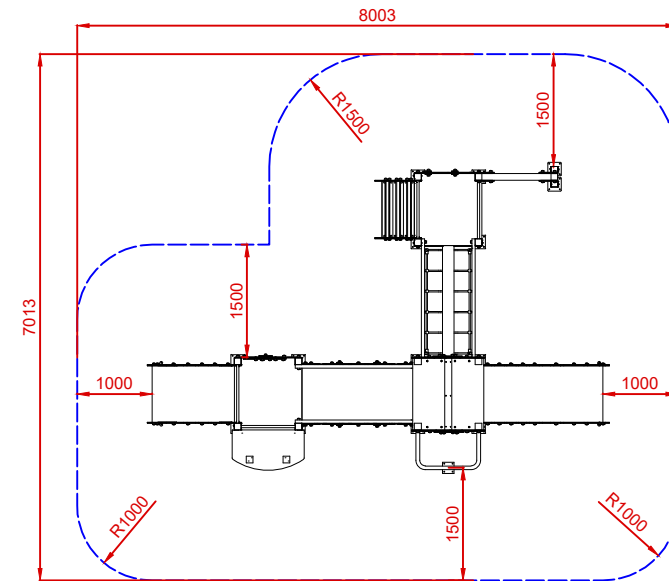
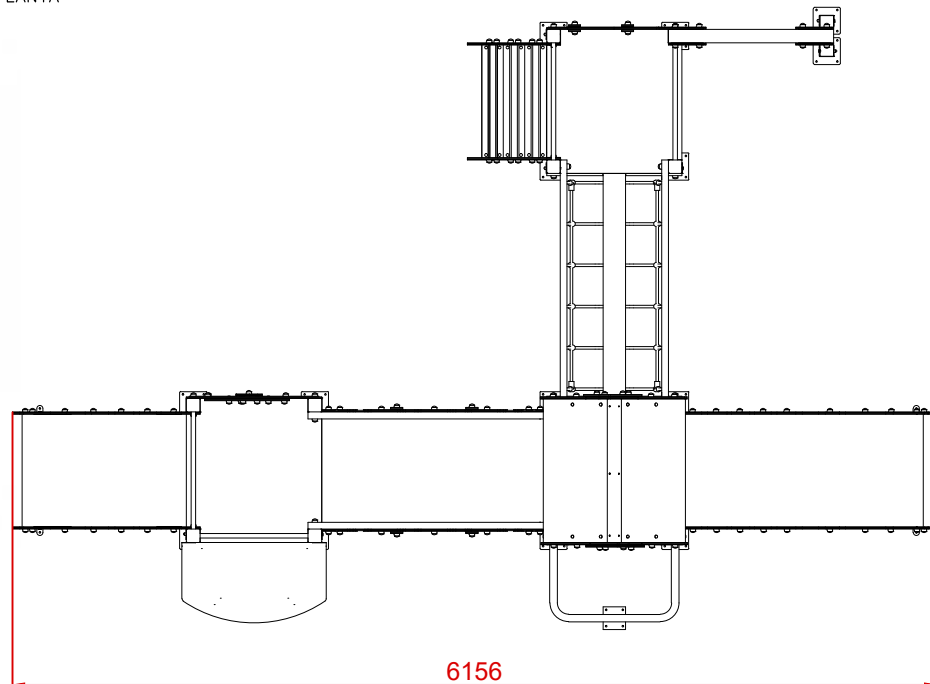
ALZADO



PERFIL



PLANTA

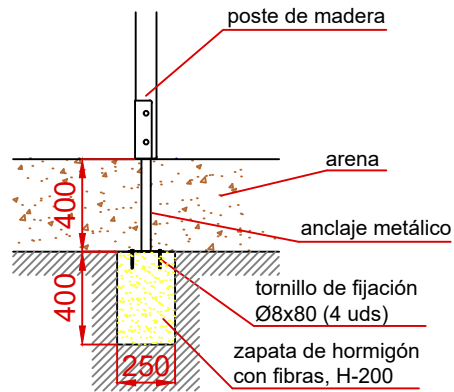


ÁREA DE SEGURIDAD
Superficie= 48,00 m2
E: 1/2

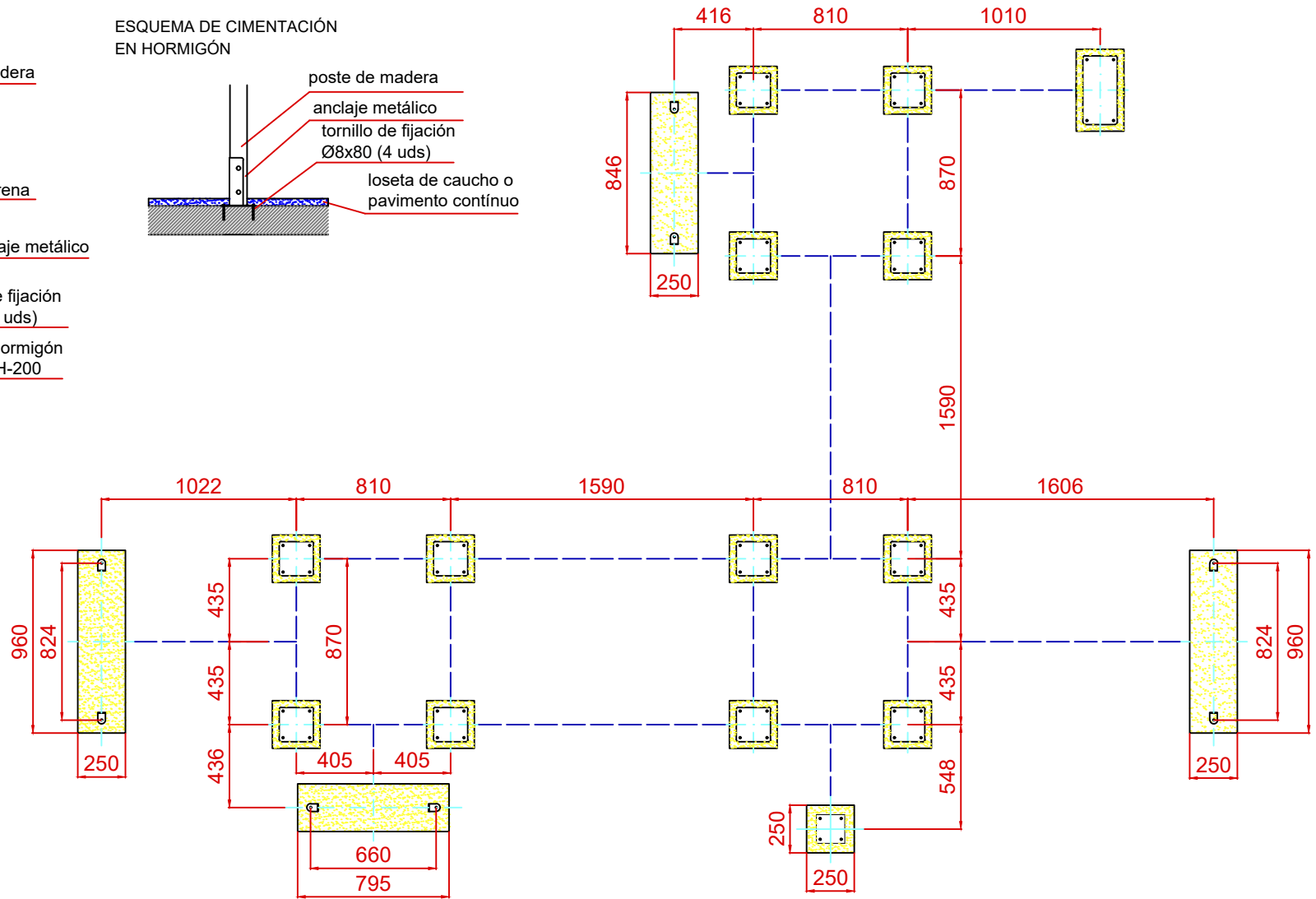
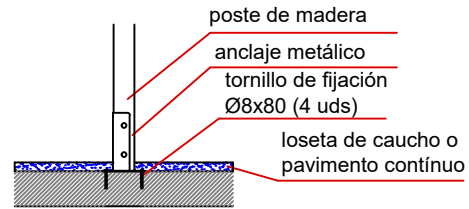
Dibujado		PLANO 1 VISTAS GENERALES	Ref:	GLXTMN05
Revisado				
Aprobado				
Descripción:		Escala:	Nº Hoja	
" TORRE MINI VENUS "			2/3	
		Fecha:	12/03/2024	


DETALLES CIMENTACIÓN

ESQUEMA DE CIMENTACIÓN EN ARENA



ESQUEMA DE CIMENTACIÓN EN HORMIGÓN



Dibujado		PLANO 2 CIMENTACIÓN Y ANCLAJES	Ref:	GLXTMN05
Revisado			 Equipamiento Urbano s.l.	
Aprobado				
Descripción:		Escala:	Nº Hoja	
" TORRE MINI VENUS "			3/3	
		Fecha:	12/03/2024	