

DOCUMENTACIÓN TÉCNICA



Ref.: GLXTMN04

“ Torre Mini Júpiter ”

UNE EN 1176-1:2018

UNE EN 1176-3:2018

Altura libre de caída: 0,90 m

Edad recomendada de uso: de 3 a 9 años

Madera de pino tratada en autoclave Nivel IV

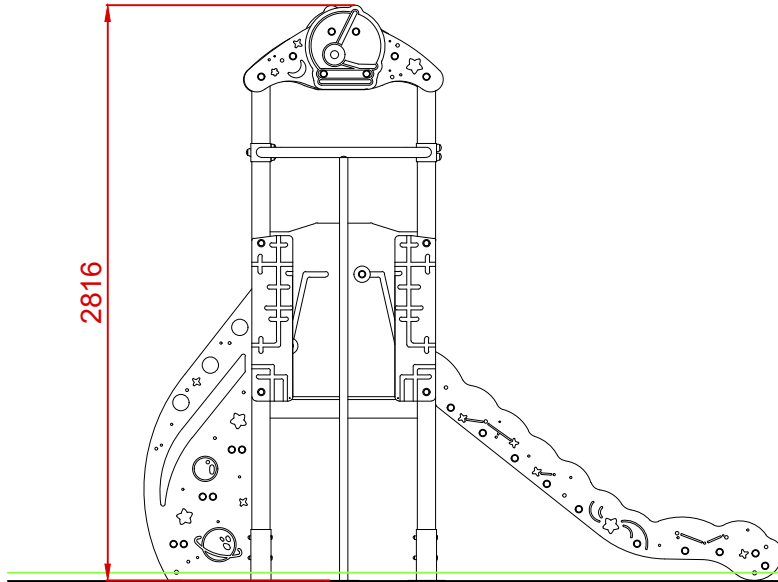
Componentes plásticos: Polietileno de alta densidad con protección UV

Tubos de barrera y rampa de tobogán de acero inoxidable

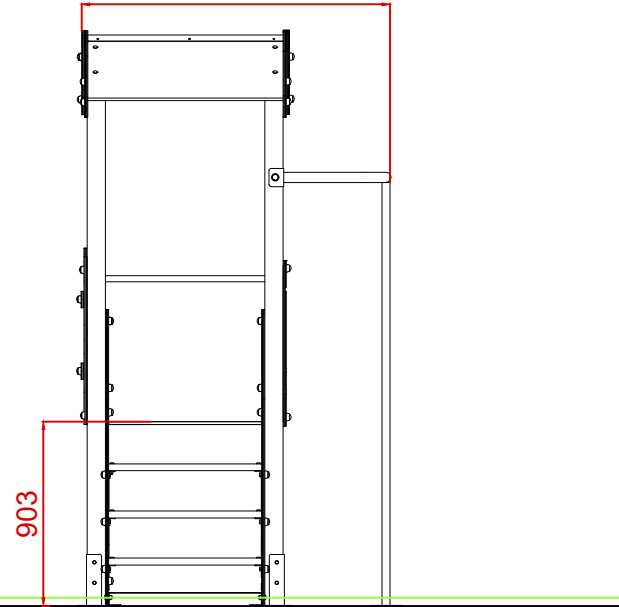
Componentes metálicos galvanizados

Tornillería protegida con tapones de polipropileno

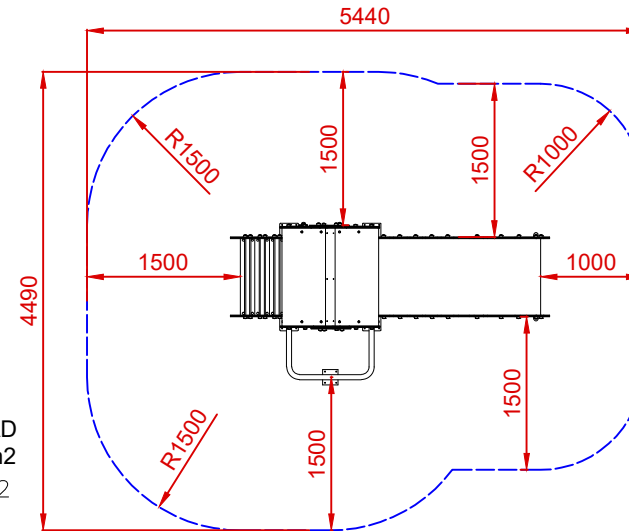
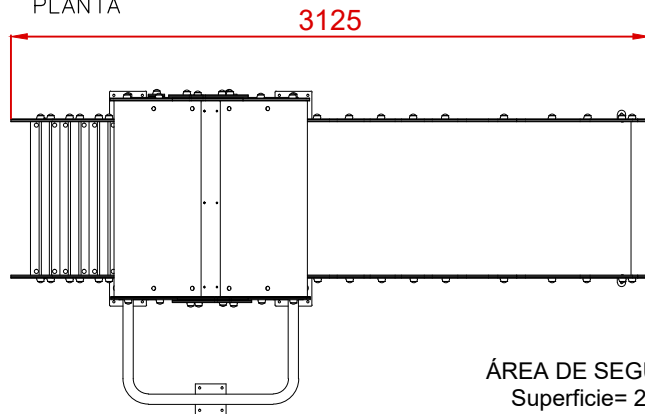
ALZADO



PERFIL 1510



PLANTA

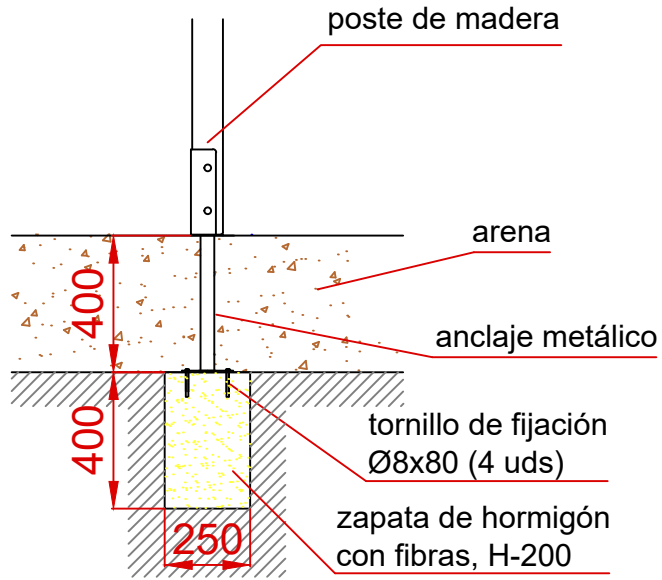


ÁREA DE SEGURIDAD
Superficie= 21,45 m2
E: 1/2

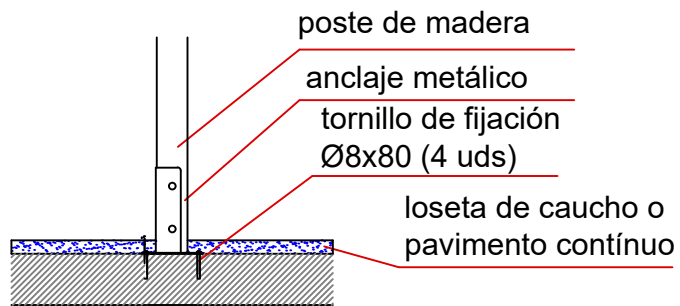
Dibujado		PLANO 1 VISTAS GENERALES		Ref:	GLXTMN04
Revisado					
Aprobado					
Descripción:		Escala:	Nº Hoja		
" TORRE MINI JÚPITER "			2/3		
		Fecha:	12/03/2024		

DETALLES CIMENTACIÓN

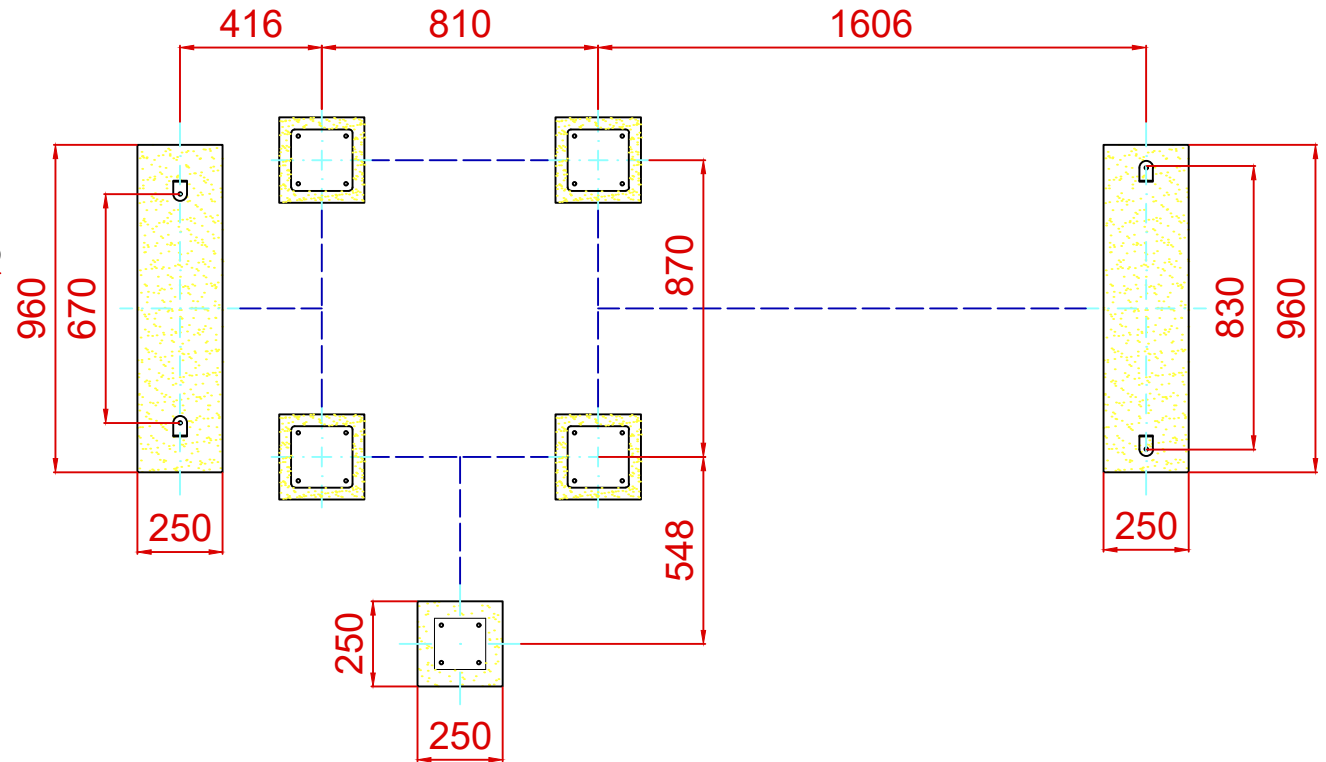
ESQUEMA DE CIMENTACIÓN EN ARENA



ESQUEMA DE CIMENTACIÓN EN HORMIGÓN



PLANTA DE CIMENTACIÓN



Dibujado		PLANO 2 CIMENTACIÓN Y ANCLAJES	Ref:	GLXTMN04
Revisado				
Aprobado				
Descripción:		Escala:	Nº Hoja	
" TORRE MINI JÚPITER "			3/3	
		Fecha:	12/03/2024	