

DOCUMENTACIÓN TÉCNICA

Ref.: GLXTMN01

“Torre Mini Eris”

UNE EN 1176-1:2018
UNE EN 1176-3:2018



Altura libre de caída: 0,60 m

Edad recomendada de uso: de 0 a 6 años

Madera de pino tratada en autoclave Nivel IV

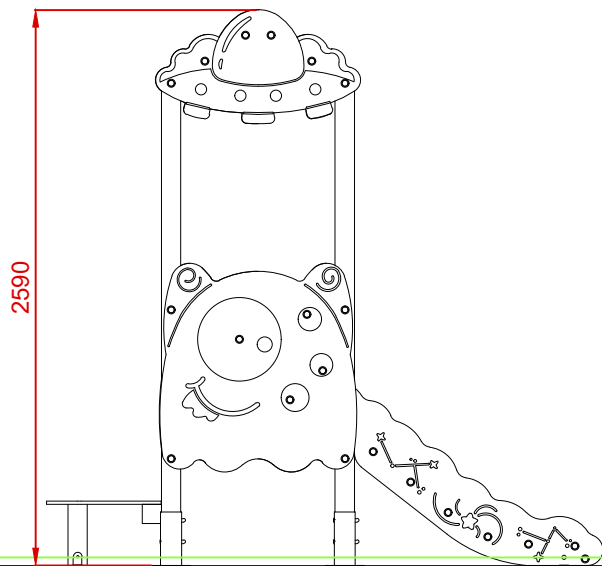
Componentes plásticos: Polietileno de alta densidad con protección UV

Tubos de barrera y rampa de tobogán de acero inoxidable

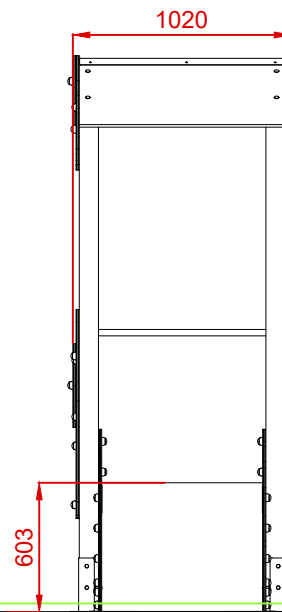
Componentes metálicos galvanizados

Tornillería protegida con tapones de polipropileno

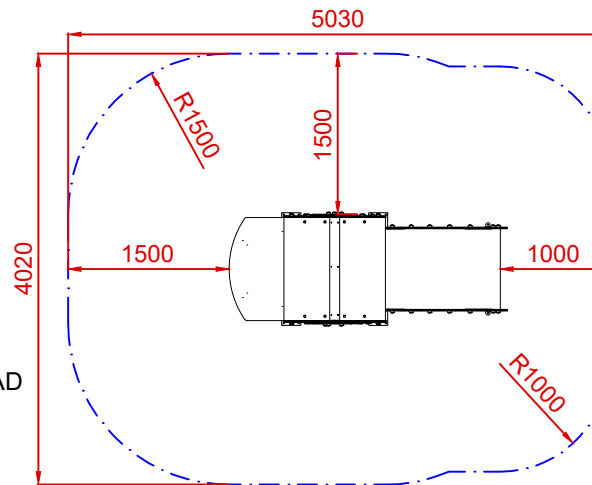
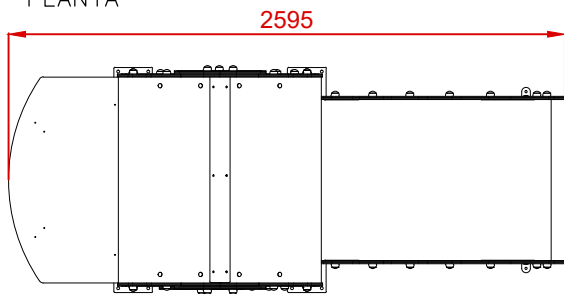
ALZADO




PERFIL



PLANTA

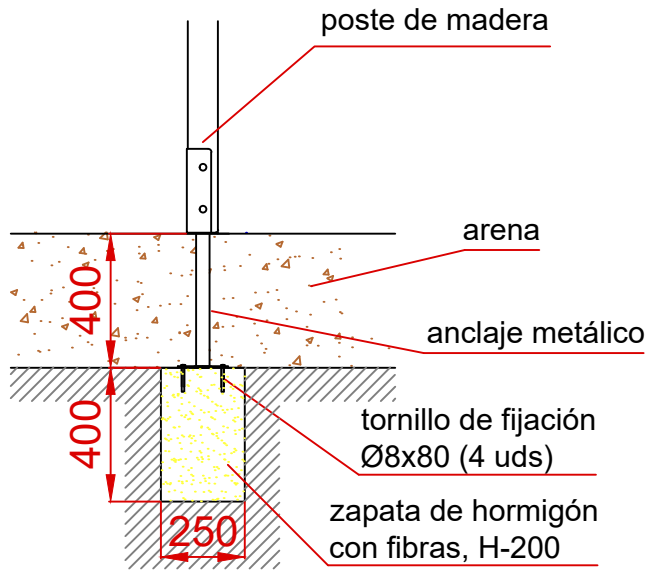


ÁREA DE SEGURIDAD
Superficie= 18,42 m²
E: 1/2

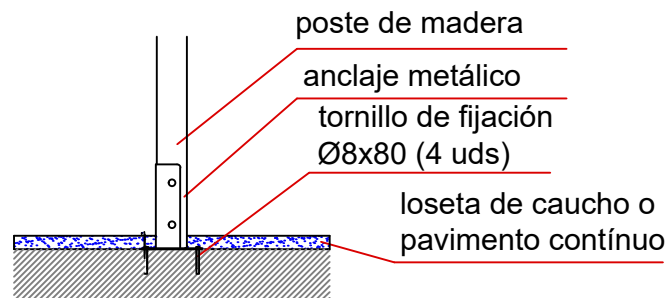
Dibujado		PLANO 1 VISTAS GENERALES	Ref:	GLXTMN01
Revisado				
Aprobado				
Descripción:		Escala:	Nº Hoja	
" TORRE MINI ERIS "			2/3	
		Fecha:	12/03/2024	

DETALLES CIMENTACIÓN

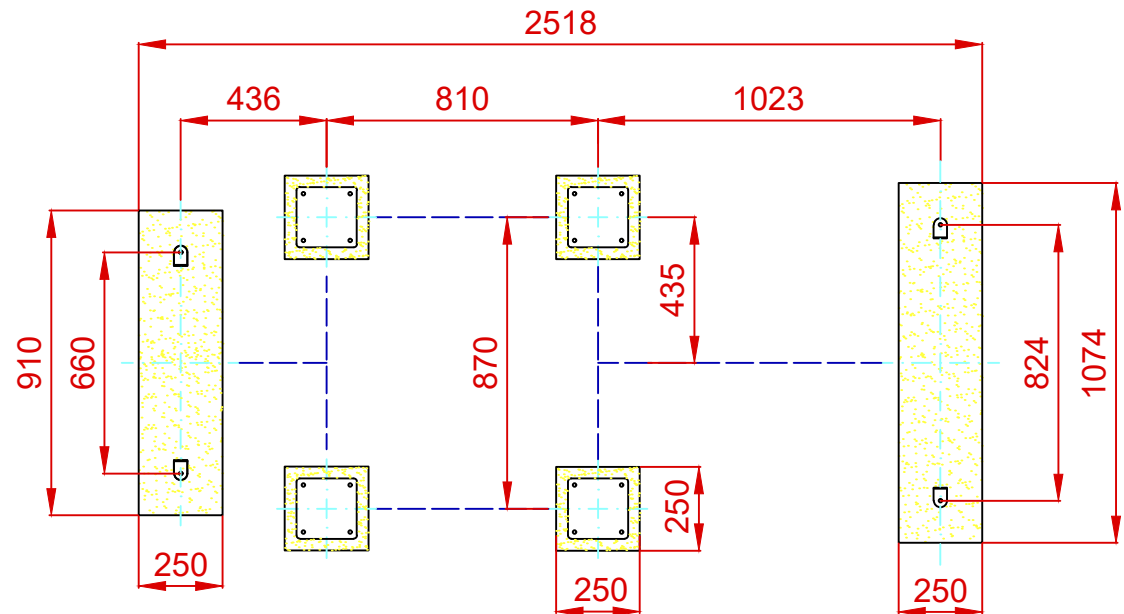
ESQUEMA DE CIMENTACIÓN EN ARENA



ESQUEMA DE CIMENTACIÓN EN HORMIGÓN



PLANTA CIMENTACIÓN



Dibujado		PLANO 2		Ref:	GLXTMN01
Revisado		CIMENTACIÓN Y ANCLAJES			
Aprobado					
Descripción:		Escala:	Nº Hoja		
" TORRE MINI ERIIS "			3/3		
		Fecha:	12/03/2024		

