

# DOCUMENTACIÓN TÉCNICA



Ref.: GLXTMN02

“Torre Mini Ceres”

UNE EN 1176-1:2018

UNE EN 1176-3:2018

Altura libre de caída: 0,90 m

Edad recomendada de uso: de 3 a 9 años

Madera de pino tratada en autoclave Nivel IV

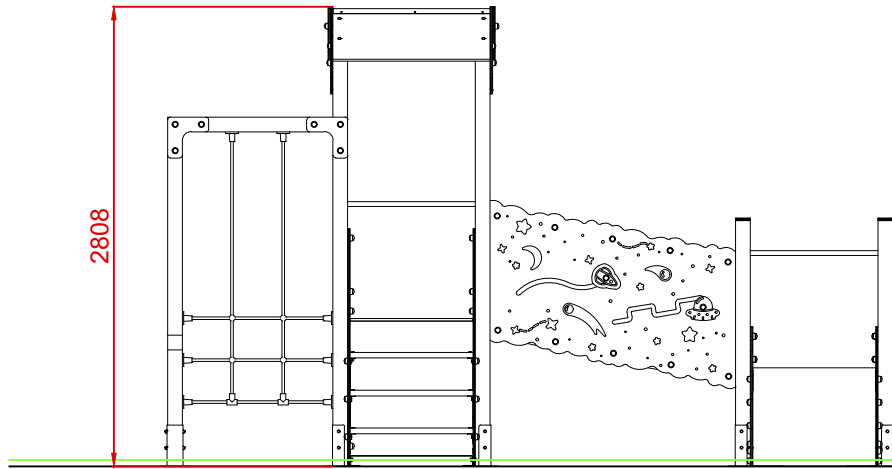
Componentes plásticos: Polietileno de alta densidad con protección UV

Tubos de barrera y rampa de tobogán de acero inoxidable

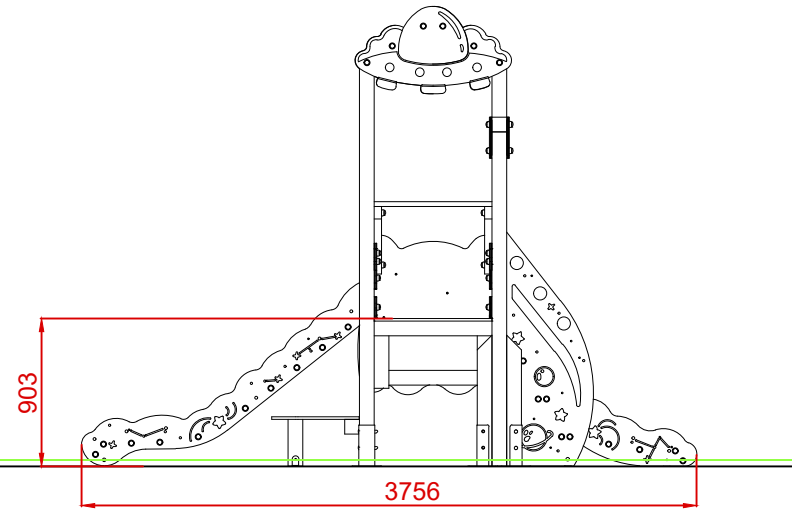
Componentes metálicos galvanizados

Tornillería protegida con tapones de polipropileno

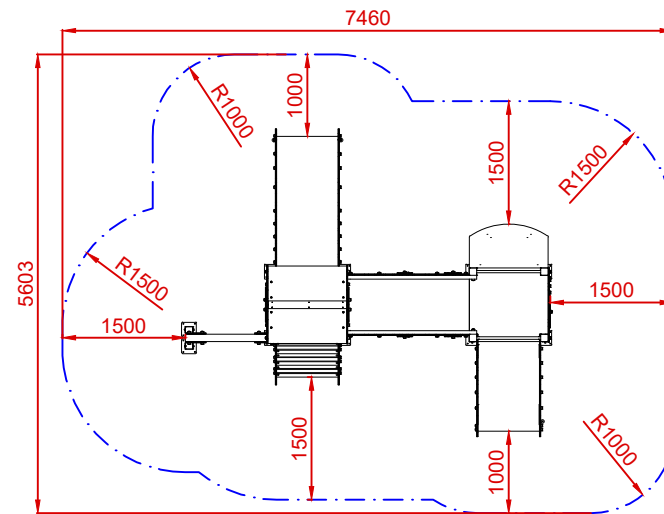
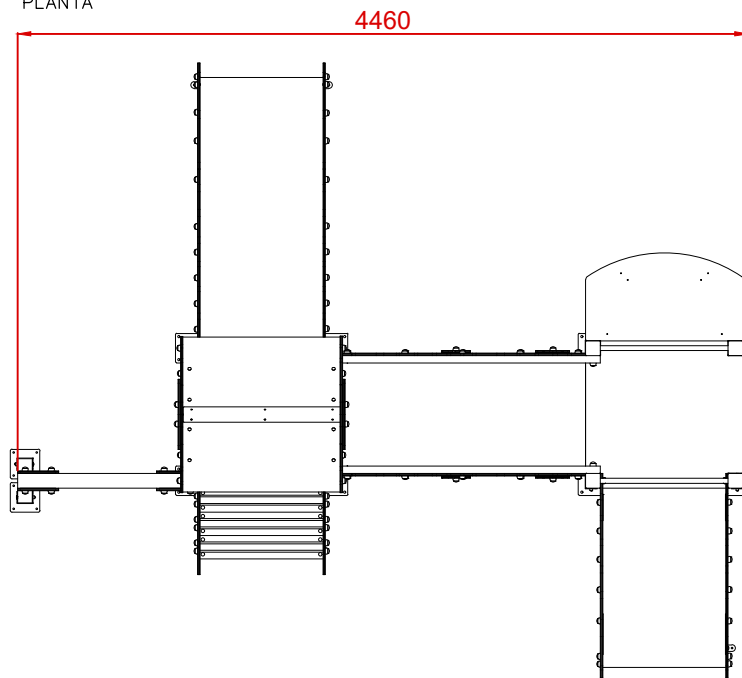
ALZADO



PERFIL




PLANTA



ÁREA DE SEGURIDAD

Superficie= 34,52 m2

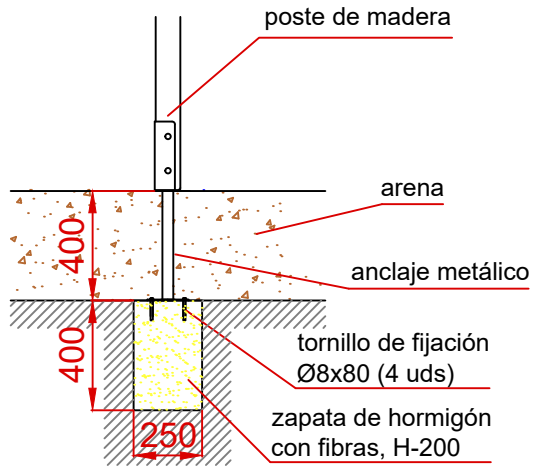
E: 1/2

|              |                      |                             |   |                |
|--------------|----------------------|-----------------------------|---|----------------|
| Dibujado     |                      | PLANO 1<br>VISTAS GENERALES | Ref:  | GLXTMN02       |
| Revisado     |                      |                             | <br>Equipamiento Urbano s.l. |                |
| Aprobado     |                      |                             |   |                |
| Descripción: | " TORRE MINI CERES " |                             | Escala:   | Nº Hoja<br>2/3 |
|              |                      |                             | Fecha:  | 12/03/2024     |

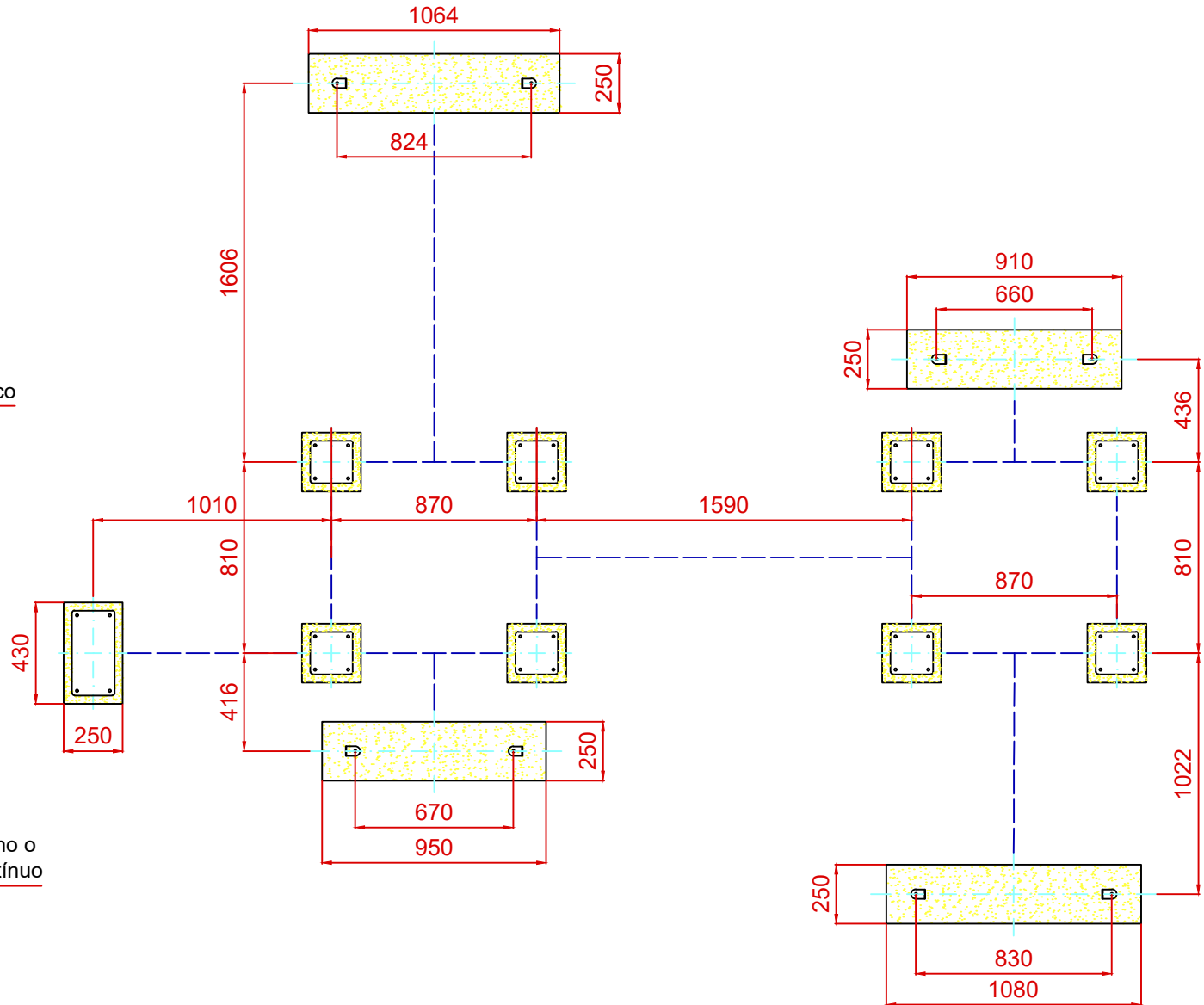
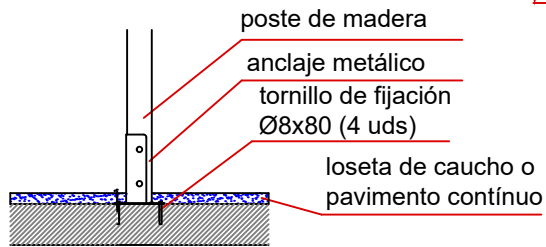
# CIMENTACIÓN

## DETALLES CIMENTACIÓN

### ESQUEMA DE CIMENTACIÓN EN ARENA



### ESQUEMA DE CIMENTACIÓN EN HORMIGÓN



|                      |  |                                   |            |          |
|----------------------|--|-----------------------------------|------------|----------|
| Dibujado             |  | PLANO 2<br>CIMENTACIÓN Y ANCLAJES | Ref:       | GLXTMN02 |
| Revisado             |  |                                   |            |          |
| Aprobado             |  |                                   |            |          |
| Descripción:         |  | Escala:                           | Nº Hoja    | 3/3      |
| " TORRE MINI CERES " |  | Fecha:                            | 12/03/2024 |          |