

DOCUMENTACIÓN TÉCNICA



Ref.: GLXTBG03

Tobogán "Saturno BABY "

UNE EN 1176-1:2018

UNE EN 1176-3:2018

Altura libre de caída: 0,60 m

Edad recomendada de uso: de 0 a 3 años

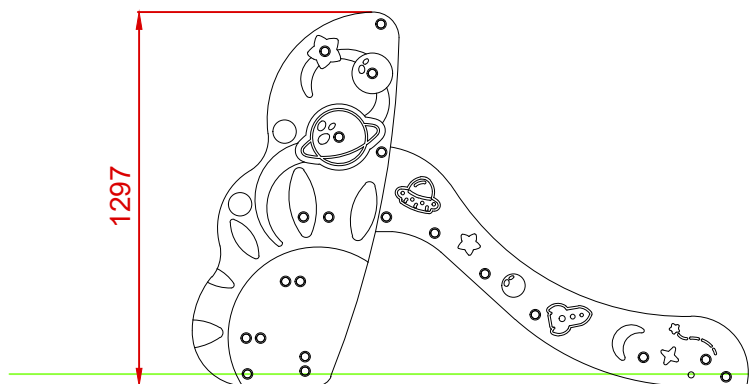
Componentes plásticos: Polietileno de alta densidad con protección UV

Rampa de tobogán y barra de protección de acero inoxidable

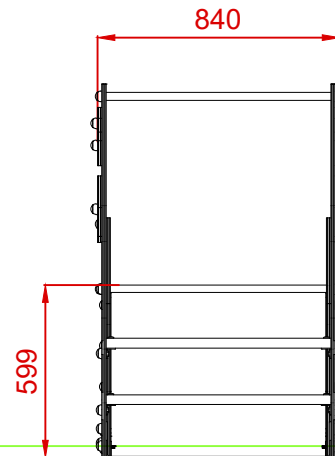
Componentes metálicos galvanizados

Tornillería protegida con tapones de polipropileno

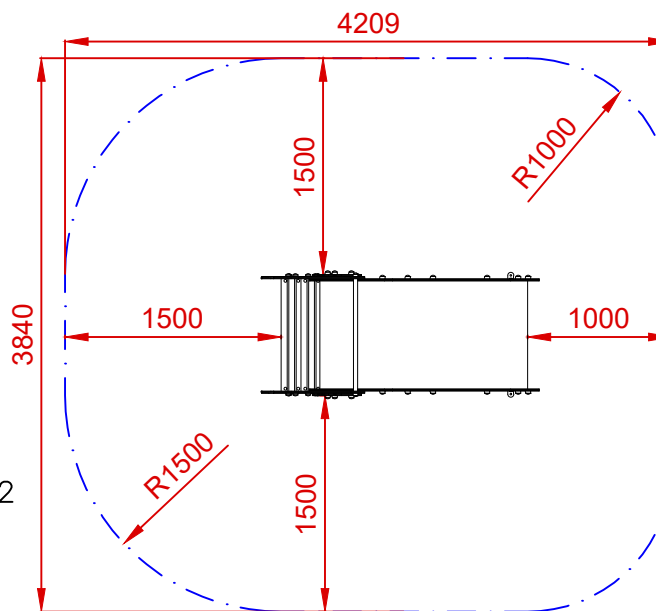
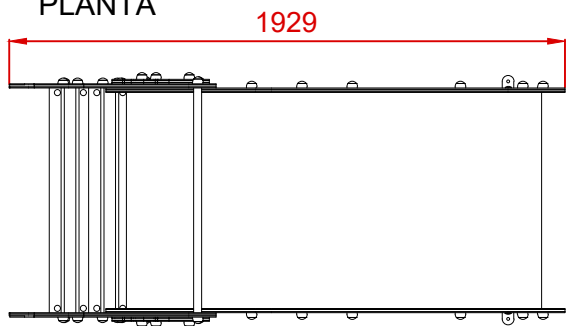
ALZADO



PERFIL



PLANTA

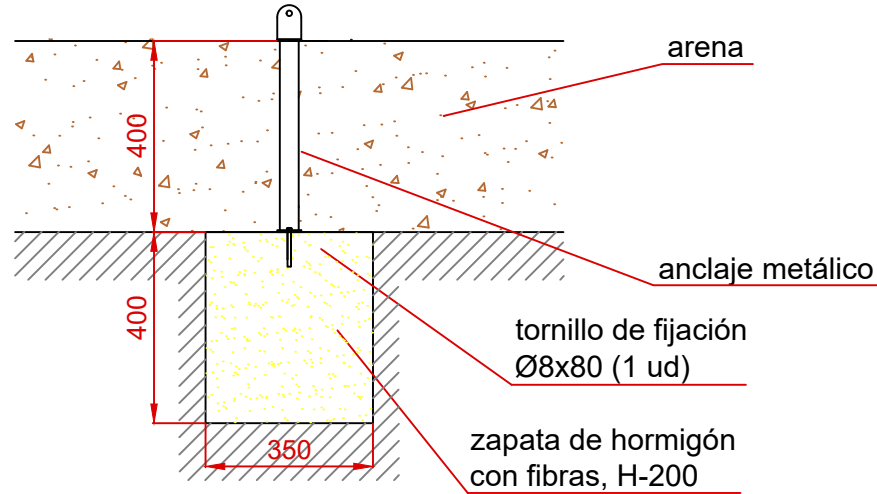


ÁREA DE SEGURIDAD
Superficie= 14,77 m²
E: 1/2

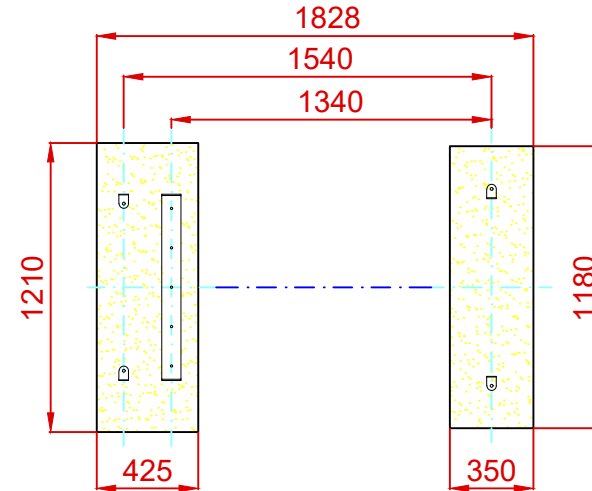
Dibujado		PLANO 1 VISTAS GENERALES		Ref:	GLXTBG03
Revisado					
Aprobado					
Descripción:		TOBOGÁN "SATURNO BABY"		Escala:	Nº Hoja 2/3
				Fecha:	12/03/2024

DETALLES CIMENTACIÓN

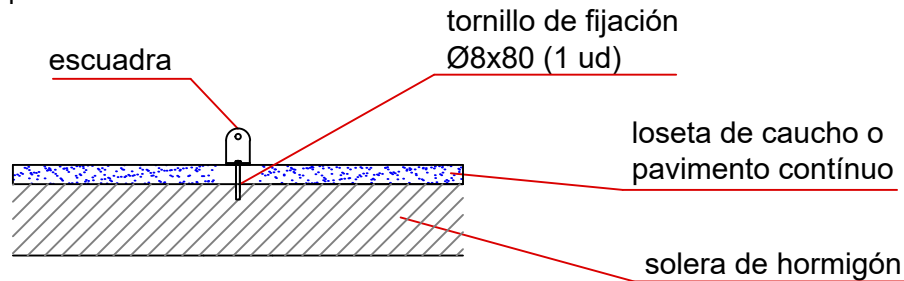
ESQUEMA DE CIMENTACIÓN EN ARENA E: 2/1



PLANTA CIMENTACIÓN



ESQUEMA DE CIMENTACIÓN EN HORMIGÓN E: 2/1



Dibujado		PLANO 2 CIMENTACIÓN Y ANCLAJES	Ref:	GLXTBG03
Revisado				
Aprobado				
Descripción:		TOBOGÁN "SATURNO BABY"	Escala:	Nº Hoja 3/3
			Fecha:	12/03/2024