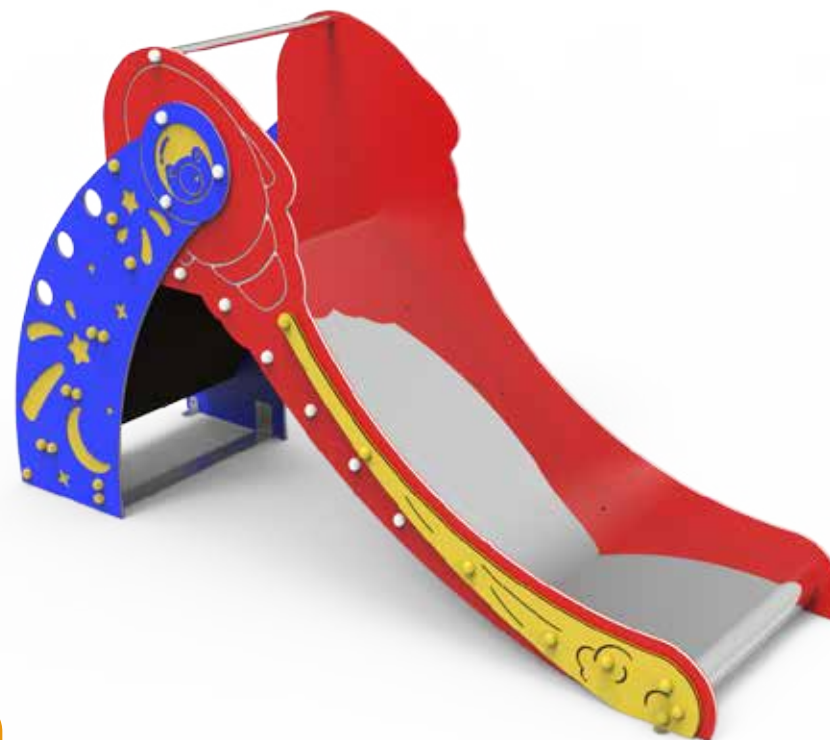


DOCUMENTACIÓN TÉCNICA



Ref.: GLXTBG02

Tobogán “Andrómeda MINI ”

UNE EN 1176-1:2018

UNE EN 1176-3:2018

Altura libre de caída: 0,90 m

Edad recomendada de uso: de 3 a 9 años

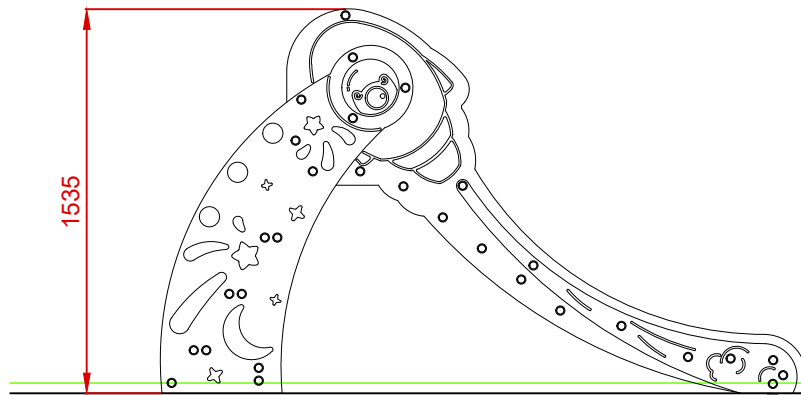
Componentes plásticos: Polietileno de alta densidad con protección UV

Rampa de tobogán y barra de protección de acero inoxidable

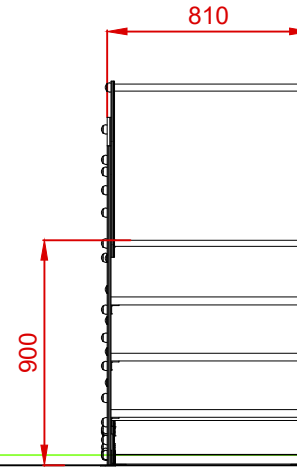
Componentes metálicos galvanizados

Tornillería protegida con tapones de polipropileno

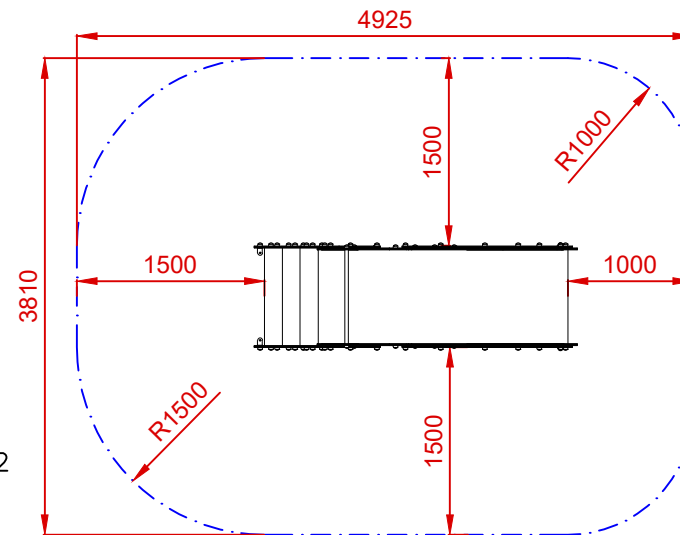
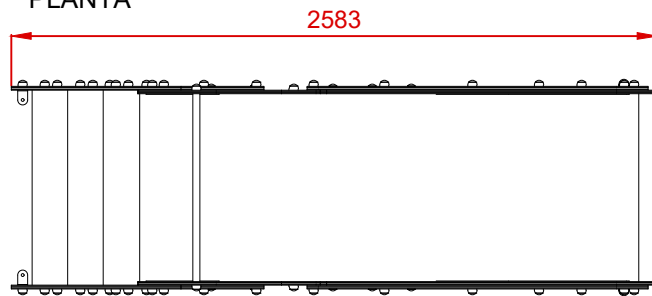
ALZADO



PERFIL



PLANTA



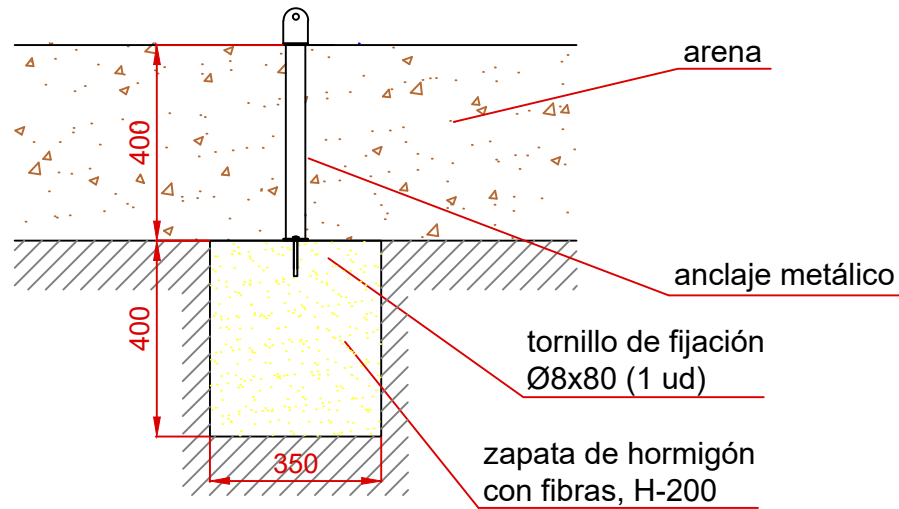
ÁREA DE SEGURIDAD
Superficie= 17,37 m²
E: 1/2

Dibujado		PLANO 1 VISTAS GENERALES		Ref: GLXTBG02
Revisado				
Aprobado				
Descripción:		Escala:	Nº Hoja	
TOBOGÁN " ANDRÓMEDA MINI "			2/3	
		Fecha:	12/03/2024	

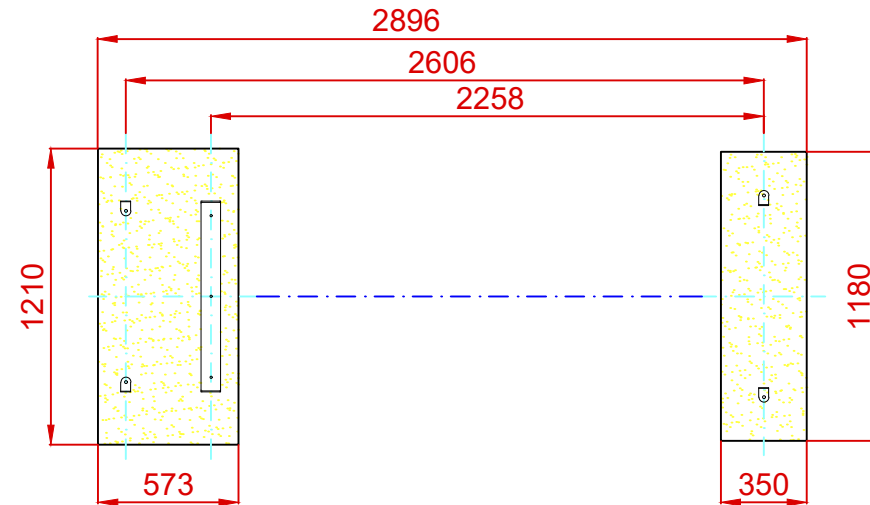
DETALLES CIMENTACIÓN

ESQUEMA DE CIMENTACIÓN EN ARENA

E: 2/1

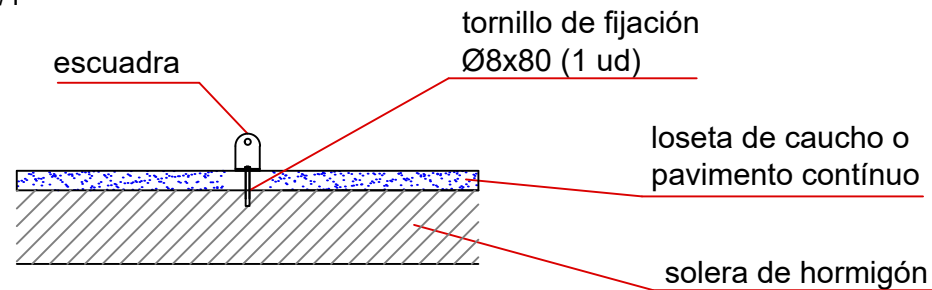


PLANTA CIMENTACIÓN



ESQUEMA DE CIMENTACIÓN EN HORMIGÓN

E: 2/1



Dibujado		PLANO 2 CIMENTACIÓN Y ANCLAJES		Ref: GLXTBG02
Revisado				
Aprobado				
Descripción:		TOBOGÁN " ANDRÓMEDA MINI "	Escala: N° Hoja 3/3	Fecha: 12/03/2024