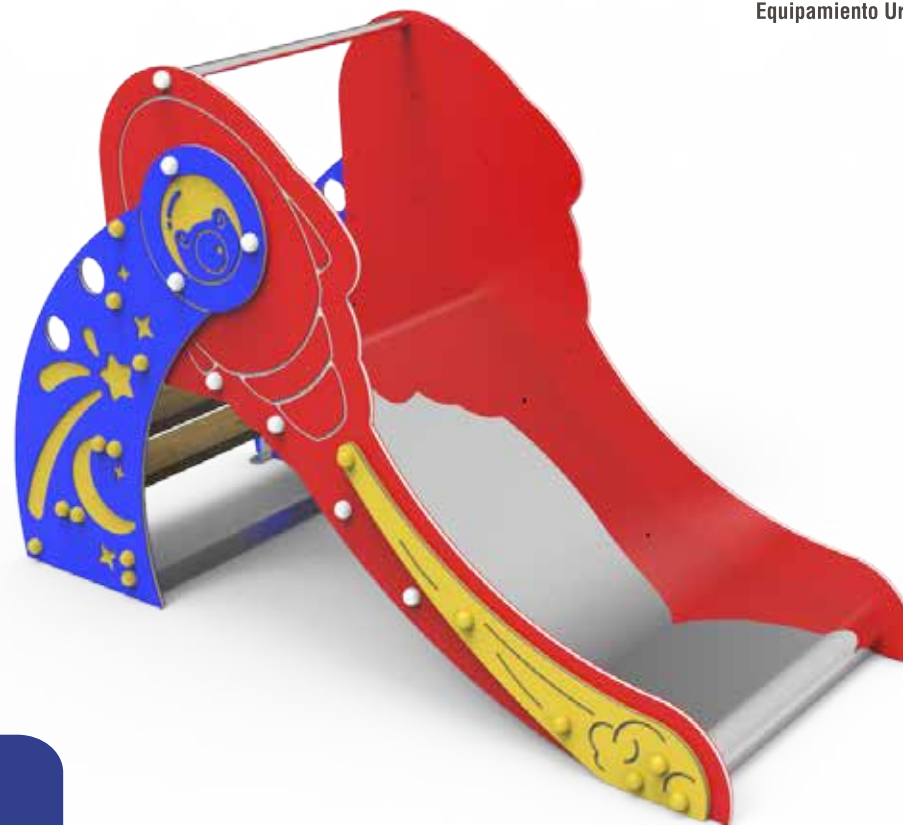


# DOCUMENTACIÓN TÉCNICA



Ref.: GLXTBG01

## Tobogán "Andrómeda BABY "

UNE EN 1176-1:2018

UNE EN 1176-3:2018

Altura libre de caída: 0,60 m

Edad recomendada de uso: de 0 a 3 años

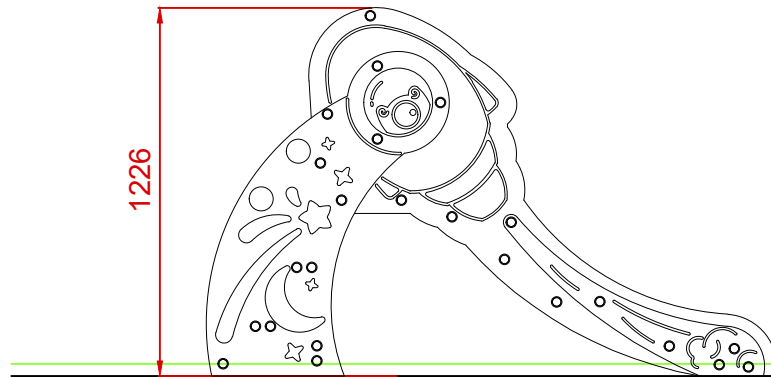
Componentes plásticos: Polietileno de alta densidad con protección UV

Rampa de tobogán y barra de protección de acero inoxidable

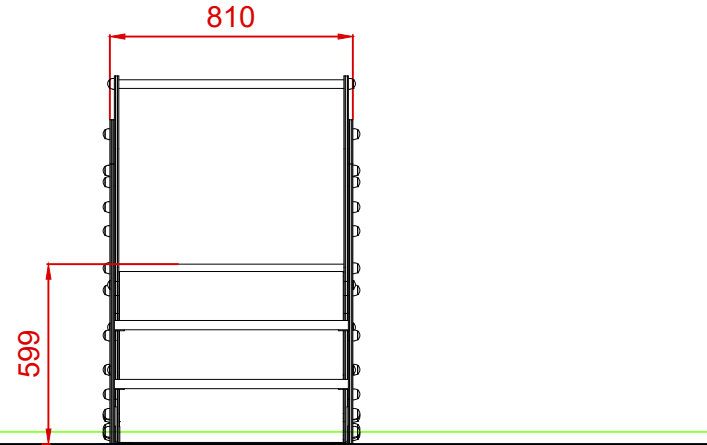
Componentes metálicos galvanizados

Tornillería protegida con tapones de polipropileno

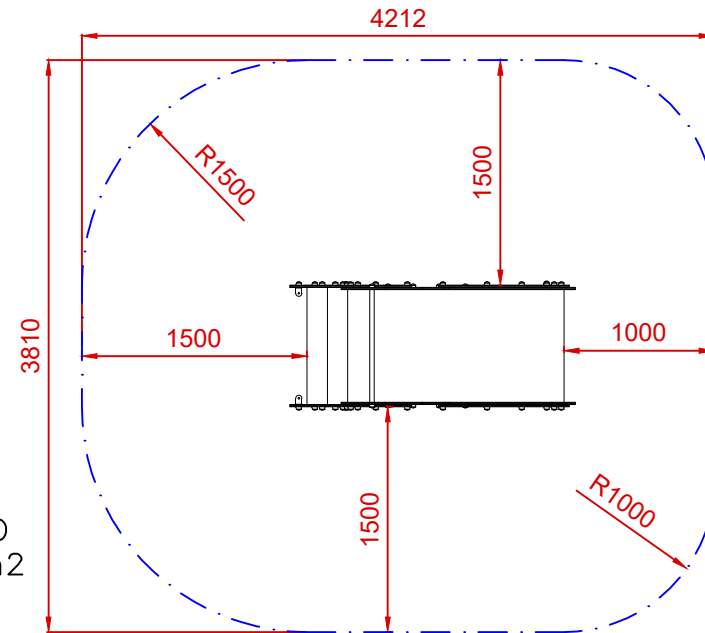
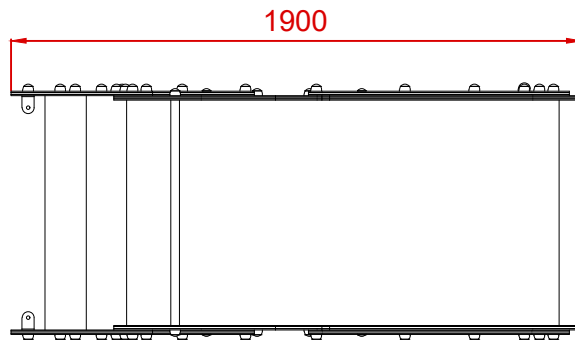
ALZADO



PERFIL



PLANTA



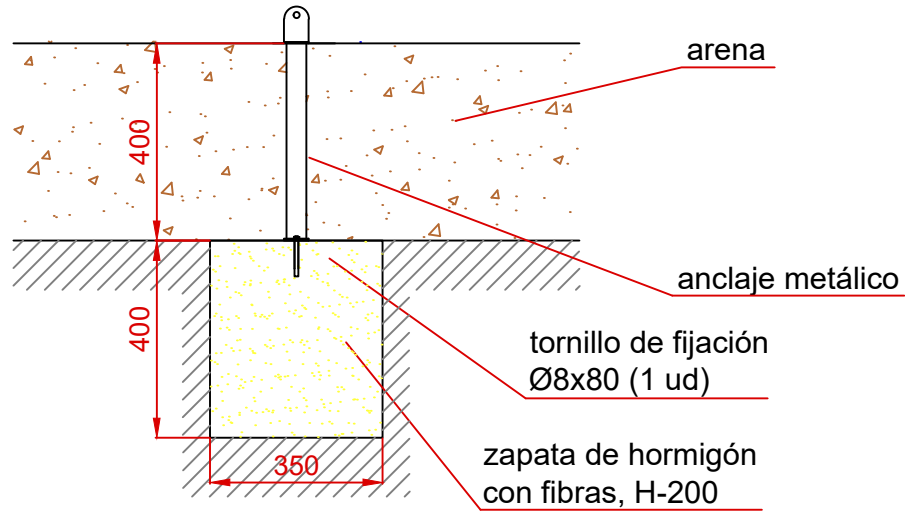
ÁREA DE SEGURIDAD  
Superficie= 14,65 m<sup>2</sup>  
E: 1/2

Dibujado		PLANO 1 VISTAS GENERALES		Ref:	GLXTBG01
Revisado					
Aprobado					
Descripción:		TOBOGÁN " ANDRÓMEDA BABY "	Escala:	Nº Hoja 2/3	
			Fecha:	12/03/2024	

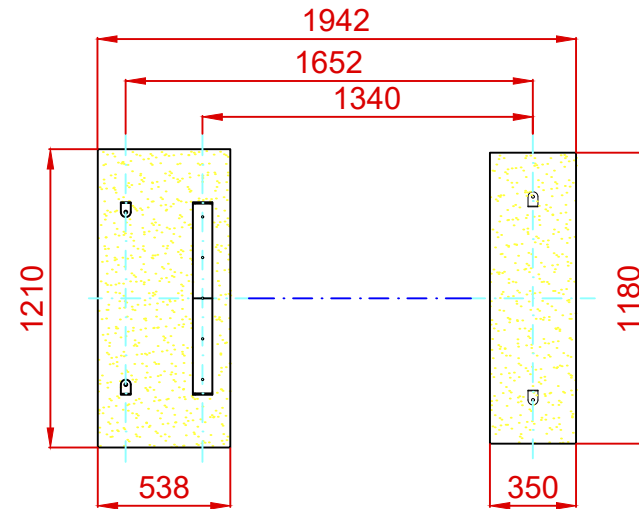
# DETALLES CIMENTACIÓN

## ESQUEMA DE CIMENTACIÓN EN ARENA

E: 2/1

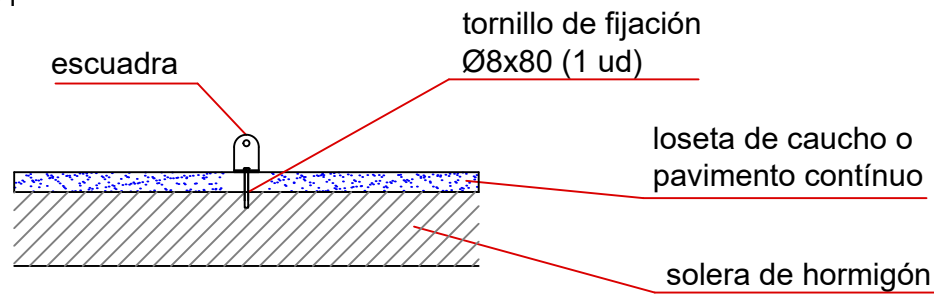


## PLANTA CIMENTACIÓN



## ESQUEMA DE CIMENTACIÓN EN HORMIGÓN

E: 2/1



Dibujado		PLANO 2 CIMENTACIÓN Y ANCLAJES		Ref: GLXTBG01
Revisado				
Aprobado				
Descripción:		TOBOGÁN " ANDRÓMEDA BABY "	Escala:	Nº Hoja 3/3
			Fecha:	12/03/2024