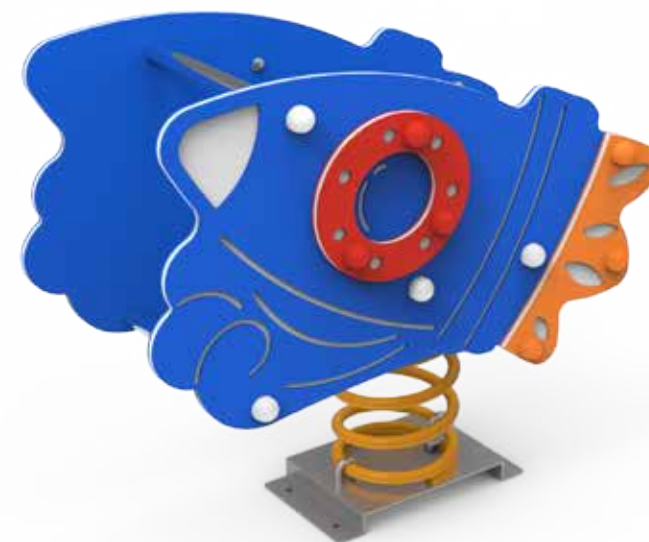


DOCUMENTACIÓN TÉCNICA



Ref.: GLXMDP01

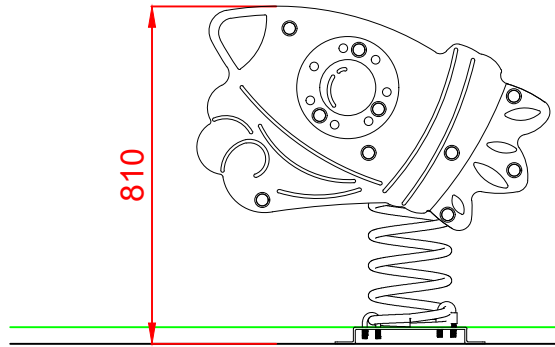
Muelle Doble Panel "Rocket"

UNE EN 1176-1:2018

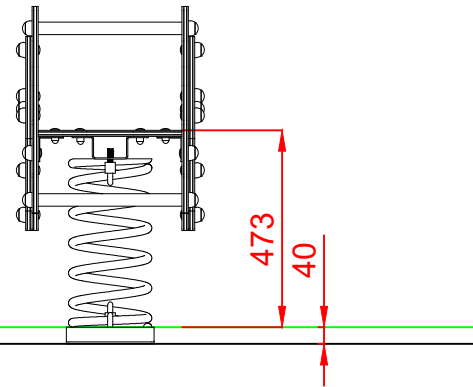
UNE EN 1176-6:2018

Altura libre de caída: 0,47 m
Edad recomendada de uso: de 3 a 9 años
Componentes plásticos: Polietileno de alta densidad con protección UV
Muelle termolacado
Componentes metálicos galvanizados
Tornillería protegida con tapones de polipropileno

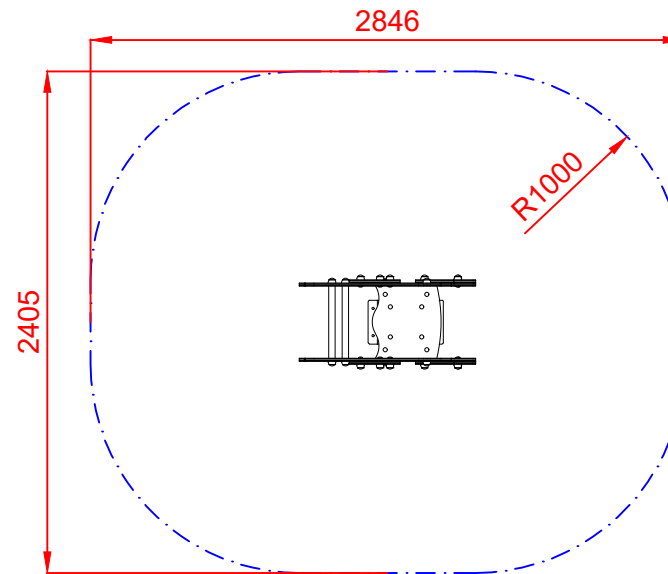
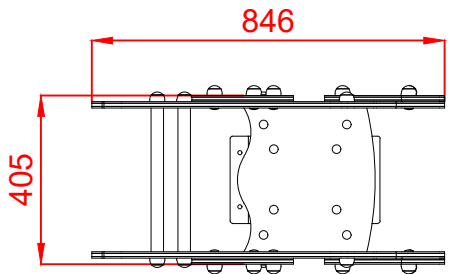
ALZADO




PERFIL



PLANTA

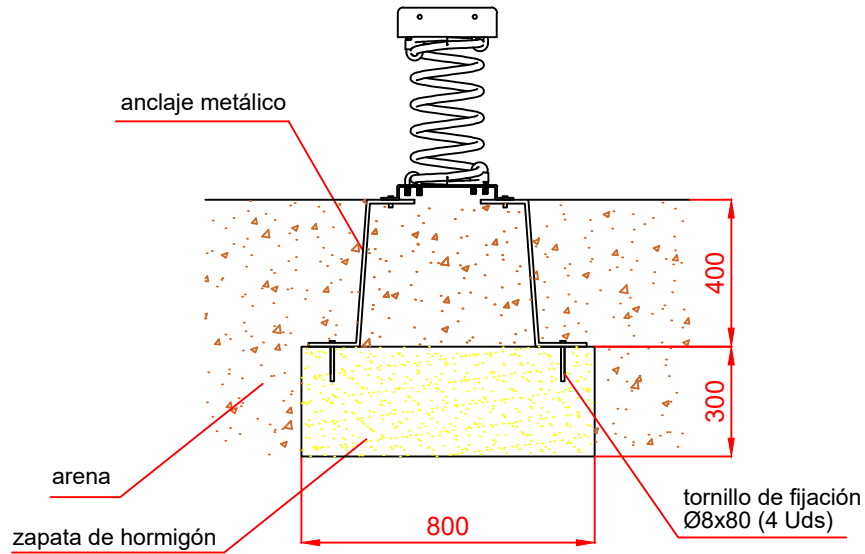


ÁREA DE SEGURIDAD
Superficie= 6 m²
E:1/2

Dibujado		PLANO 1 VISTAS GENERALES	Ref: GLXMDP01	
Revisado				
Aprobado				
Descripción: MUELLE DOBLE " ROCKET "		Escala:	Nº Hoja 2/3	
		Fecha: 11/03/2024		

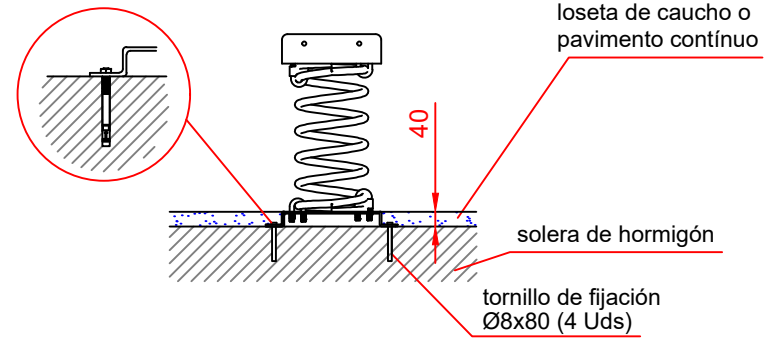
DETALLES CIMENTACIÓN

ESQUEMA DE CIMENTACIÓN EN ARENA

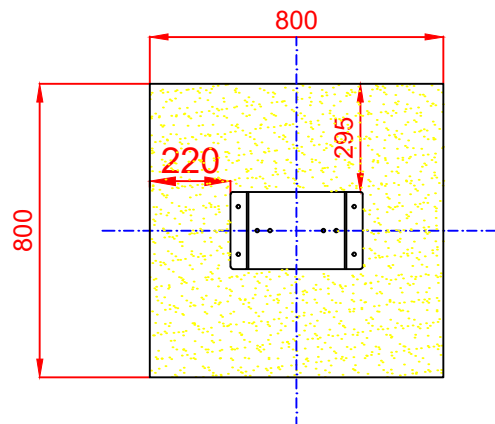


ESQUEMA DE CIMENTACIÓN EN HORMIGÓN

Detalle de sujeción de espirro metálico



PLANTA



Dibujado		PLANO 2		Ref:	GLXMDP01
Revisado		CIMENTACIÓN Y ANCLAJES			
Aprobado					
Descripción:			Escala:	Nº Hoja	
MUELLE DOBLE "ROCKET"				3/3	
			Fecha:	11/03/2024	

