

# DOCUMENTACIÓN TÉCNICA



Ref.: GLXMDP01-I

## Muelle Doble Panel "Rocket" Inclusivo

UNE EN 1176-1:2018

UNE EN 1176-6:2018



Altura libre de caída: 0,47 m

Edad recomendada de uso: de 3 a 9 años

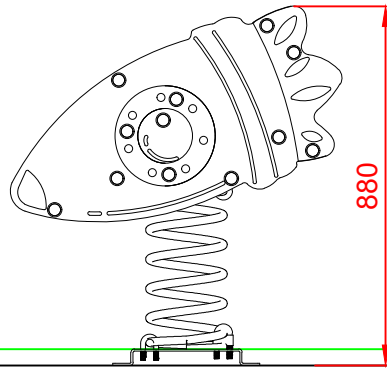
Componentes plásticos: Polietileno de alta densidad con protección UV

Muelle termolacado

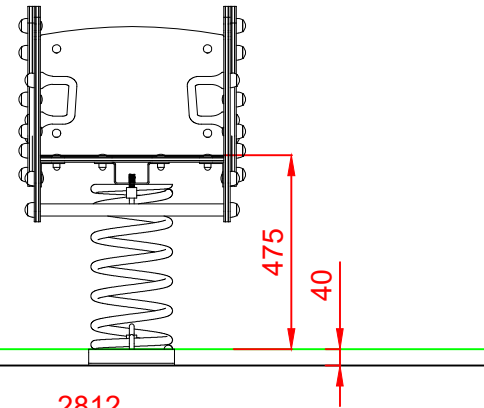
Componentes metálicos galvanizados

Tornillería protegida con tapones de polipropileno

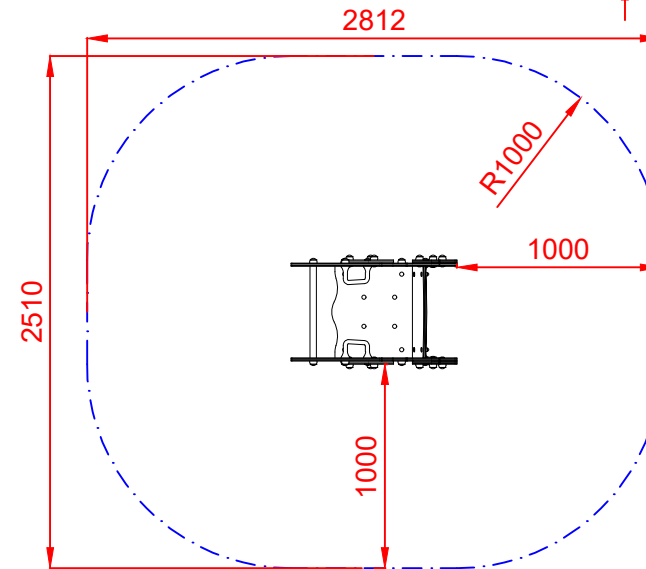
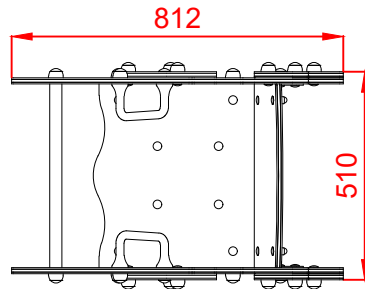
ALZADO




PERFIL



PLANTA

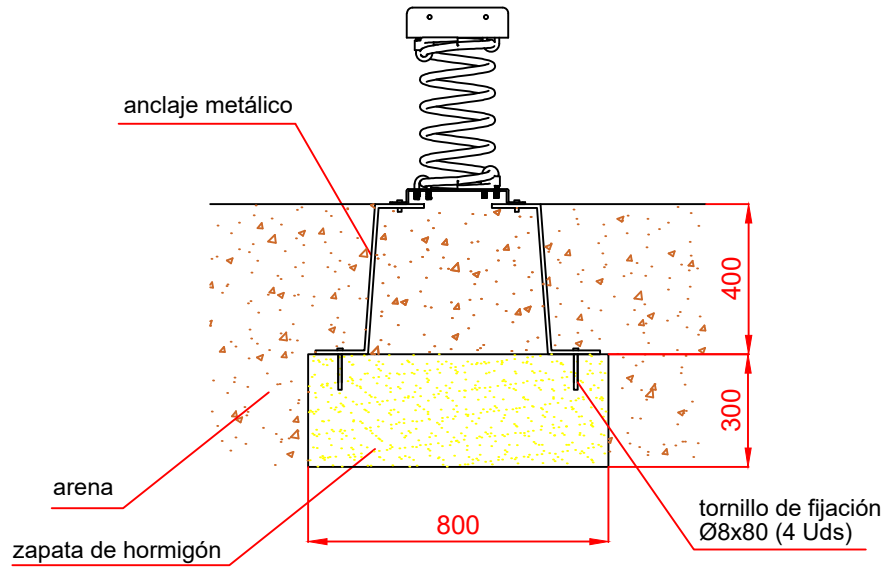


ÁREA DE SEGURIDAD  
Superficie= 6,20 m<sup>2</sup>  
E:1/2

Dibujado		PLANO 1 VISTAS GENERALES		Ref:	GLXMDP01-I
Revisado					
Aprobado					
Descripción:		MUELLE DOBLE "ROCKET INCLUSIVO"	Escala:	Nº Hoja 2/3	Fecha: 11/03/2024

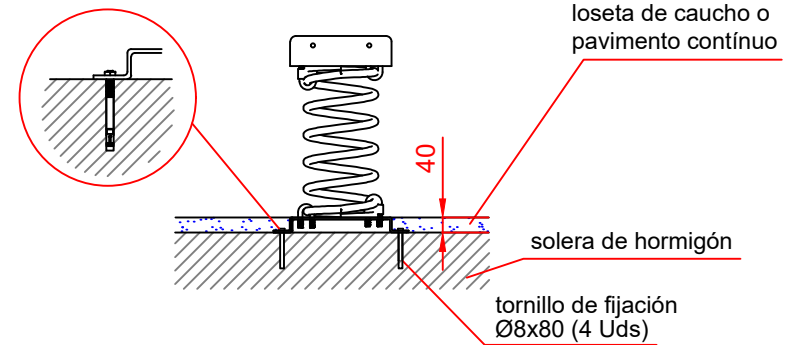
# DETALLES CIMENTACIÓN

ESQUEMA DE CIMENTACIÓN EN ARENA

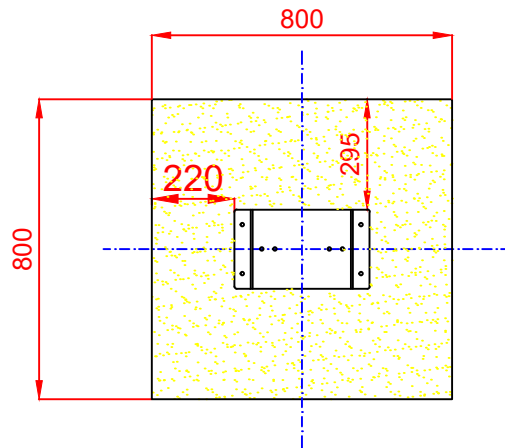



ESQUEMA DE CIMENTACIÓN EN HORMIGÓN

Detalle de sujeción de espirro metálico



PLANTA



Dibujado		PLANO 2 CIMENTACIÓN Y ANCLAJES	Ref:	GLXMDP01-I
Revisado				
Aprobado				
Descripción:		Escala:	Nº Hoja	
MUELLE DOBLE "ROCKET INCLUSIVO"			3/3	
		Fecha:	11/03/2024	