

DOCUMENTACIÓN TÉCNICA



Ref.: MONCLP02

Columpio “Nido Rollizo”

UNE EN 1176-1:2018

UNE EN 1176-2:2018+ AC:2020

Altura libre de caída: 1,41 m
Edad recomendada de uso: de 3 a 14 años

Nº Máximo de usuarios: 2

Madera de Robinia

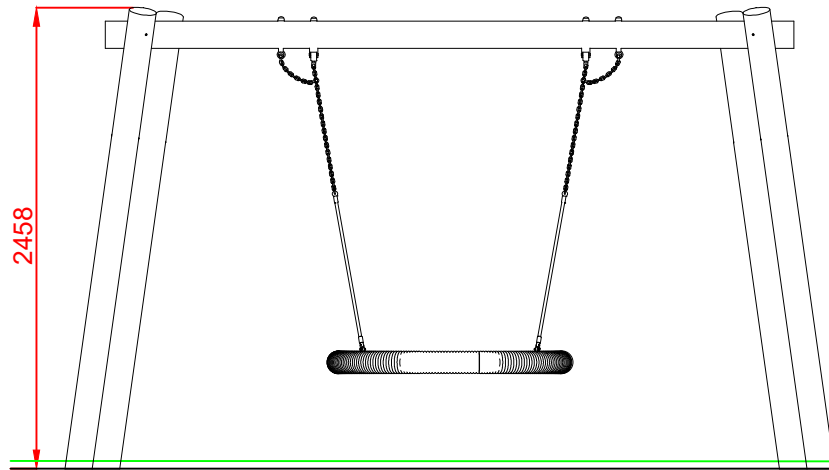
Cadenas de columpio galvanizadas

Componentes plásticos: Polietileno de alta densidad con protección UV

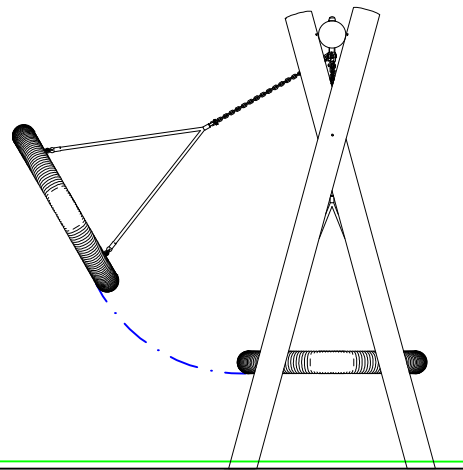
Tornillería protegida con tapones de polipropileno

Aiento Nido

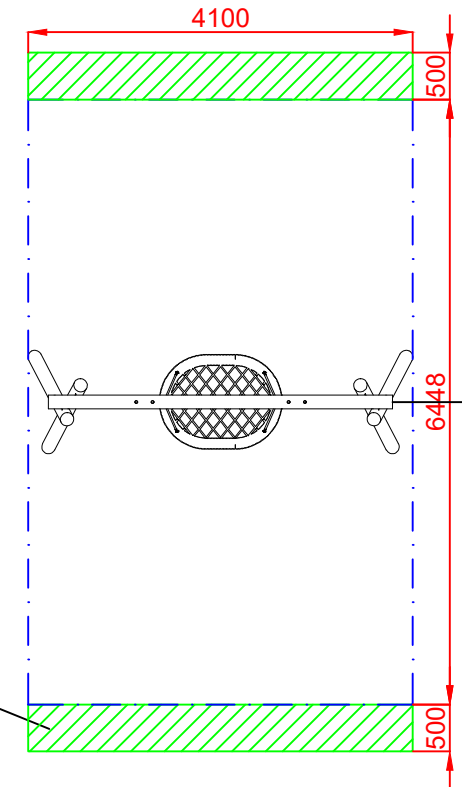
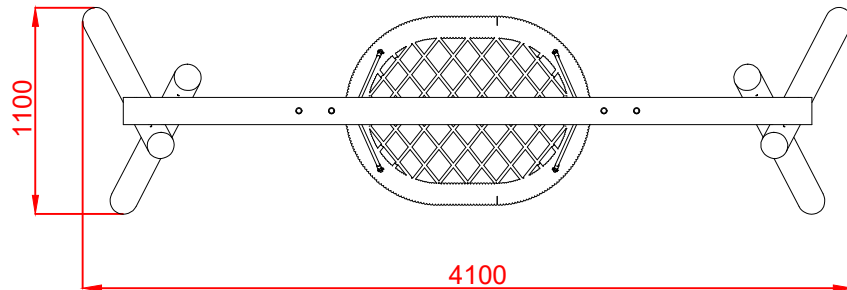
ALZADO



PERFIL



PLANTA



AREA DE SEGURIDAD

Superficie= 26,43 m2

E:1/2

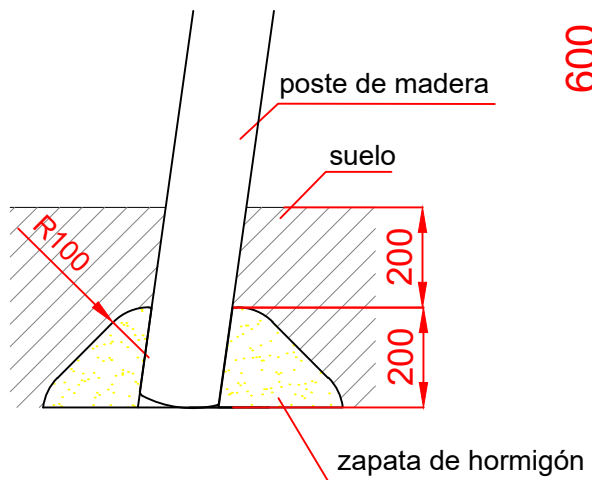
ZONA LIBRE DE OBSTACULOS

Dibujado		PLANO 1 VISTAS GENERALES		Ref:	MONCLP02
Revisado				Escala:	Nº Hoja 2/3
Aprobado					
Descripción:			Fecha:	22/02/2024	
COLUMPIO "NIDO ROLLIZO"					

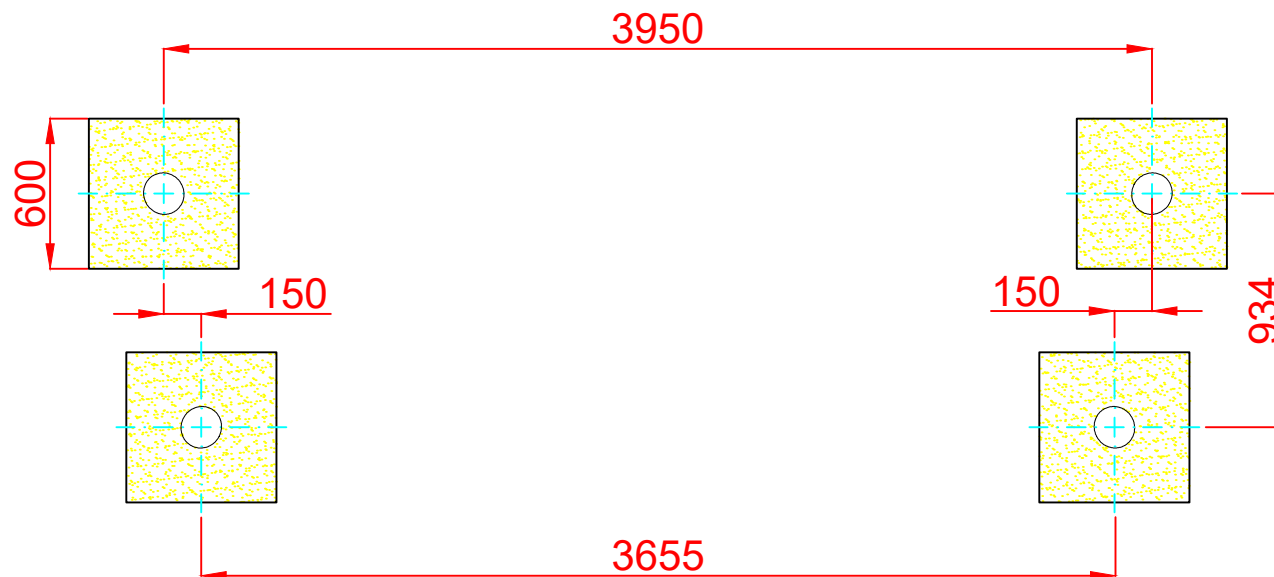
DETALLES CIMENTACIÓN

ESQUEMA DE CIMENTACIÓN
EN ARENA

E: 2/1



PLANTA CIMENTACIÓN



Dibujado		CIMENTACIÓN		Ref: MONCLP02
Revisado				
Aprobado				
Descripción:		Escala:	Nº Hoja	
COLUMPIO "NIDO ROLLIZO"			3/3	
		Fecha:	22/02/2024	