

DOCUMENTACIÓN TÉCNICA

Ref.: GLXCOM11- I

“ CASITA PÓLUX ”

UNE EN 1176-1:2018



Altura libre de caída: 0,70 m

Edad recomendada de uso: de 0 a 6 años

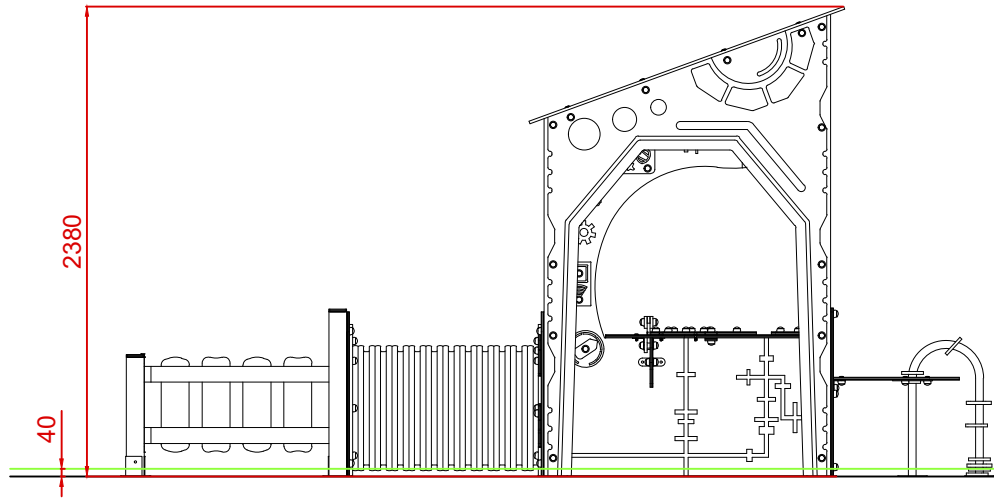
Madera de pino tratada en autoclave Nivel IV

Componentes plásticos: Polietileno de alta densidad con protección UV

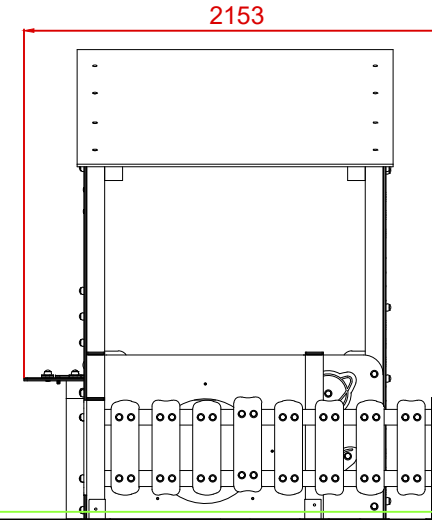
Componentes metálicos galvanizados

Tornillería protegida con tapones de polipropileno

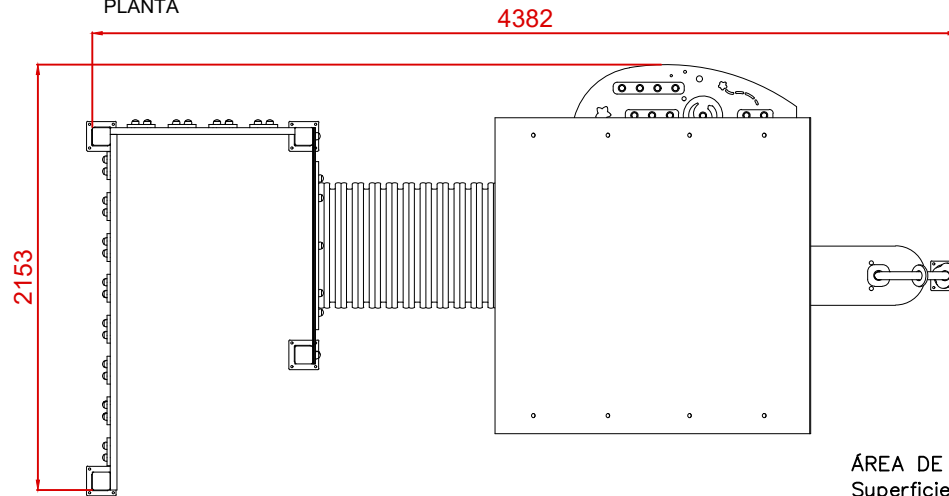
ALZADO



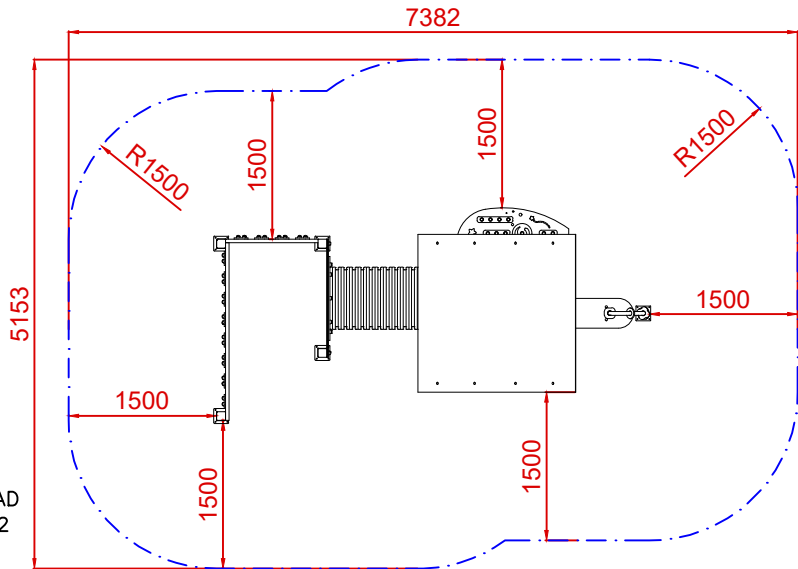
PERFIL IZQUIERDO




PLANTA

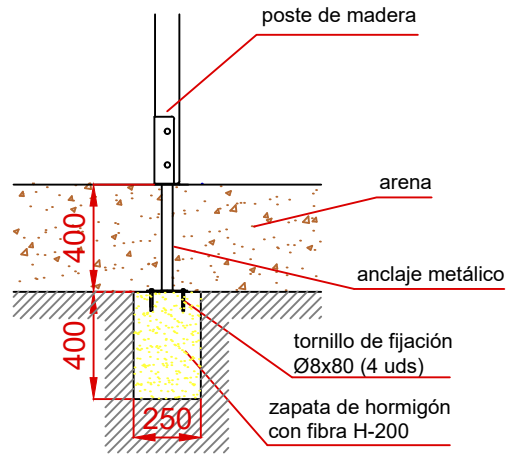


ÁREA DE SEGURIDAD
Superficie=34,26m²
E: 1/2

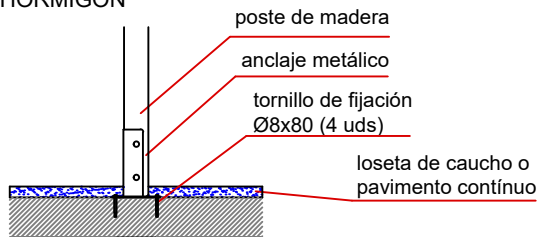


Dibujado		PLANO 1 VISTAS GENERALES		Ref:	GLXCOM11-I
Revisado					
Aprobado					
Descripción:		Escala:	Nº Hoja	 Equipamiento Urbano s.l.	
" CASITA PÓLUX "			2/3		
		Fecha:	13/03/2024		

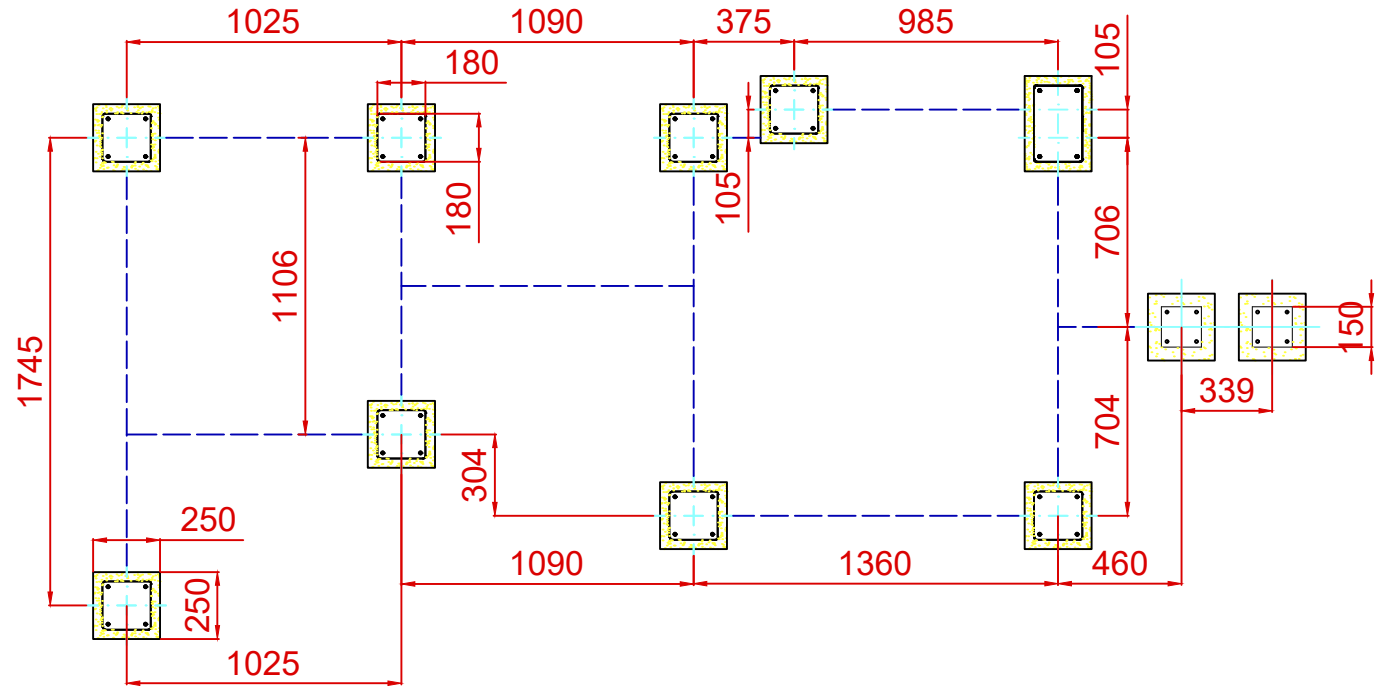
DETALLES CIMENTACIÓN
ESQUEMA DE CIMENTACIÓN
EN ARENA



ESQUEMA DE CIMENTACIÓN
EN HORMIGÓN



PLANTA CIMENTACIÓN



Dibujado		PLANO 2 CIMENTACIÓN Y ANCLAJES	Ref:	GLXCOM11-I
Revisado				
Aprobado				
Descripción:		Escala:	Nº Hoja	
" CASITA PÓLUX "			3/3	
		Fecha:	13/03/2024	