

DOCUMENTACIÓN TÉCNICA

Ref.: GLXCOM02 - I

Casita "Bubup"

UNE EN 1176-1:2018



Altura libre de caída: 0,70 m

Edad recomendada de uso: de 0 a 6 años

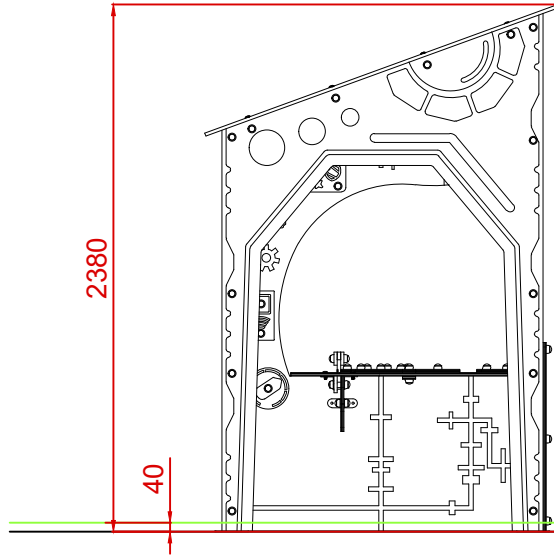
Madera de pino tratada en autoclave Nivel IV

Componentes plásticos: Polietileno de alta densidad con protección UV

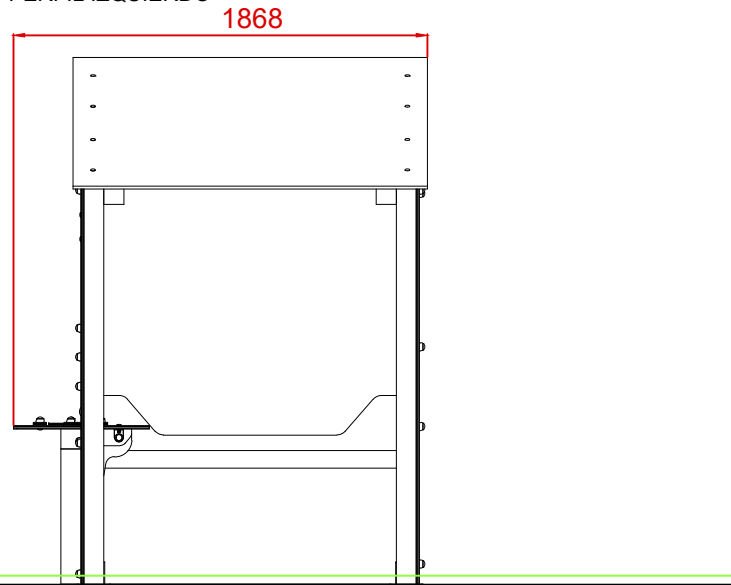
Componentes metálicos galvanizados

Tornillería protegida con tapones de polipropileno

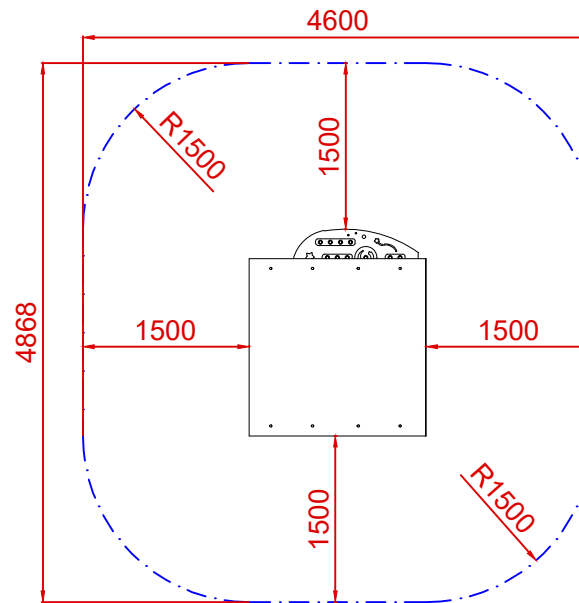
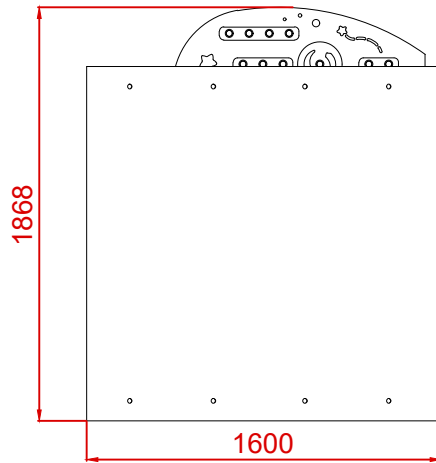
ALZADO



PERFIL IZQUIERDO



PLANTA

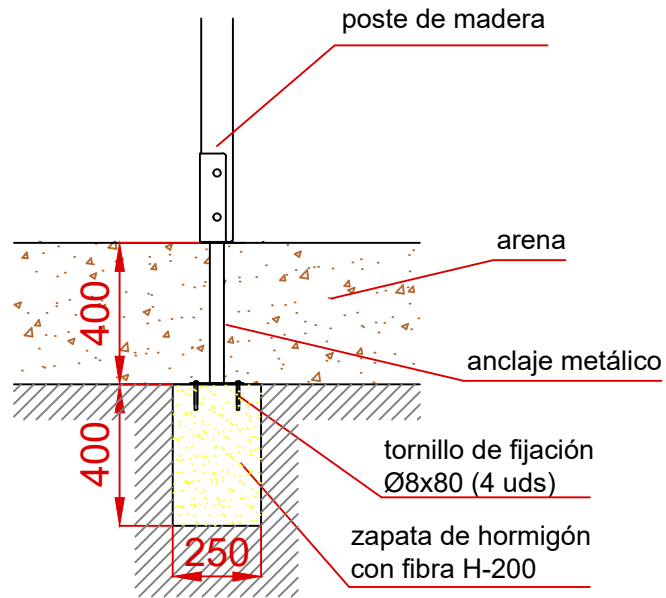


ÁREA DE SEGURIDAD
Superficie= 20,45 m2
E: 1/2

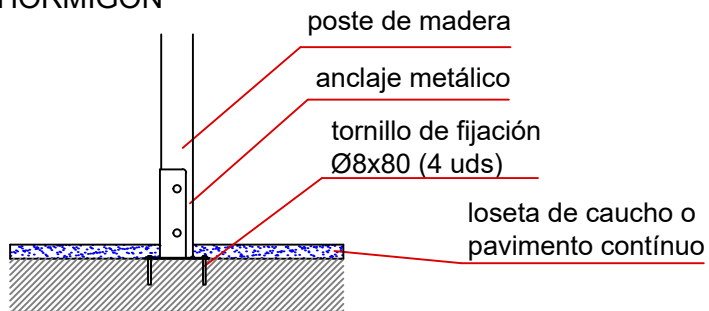
Dibujado		PLANO 1		Ref:	GLXCOM02 - I
Revisado		VISTAS GENERALES			
Aprobado					
Descripción:		Escala:	Nº Hoja		
CASITA "BUBUP"			2/3		
		Fecha:	12/03/2024		



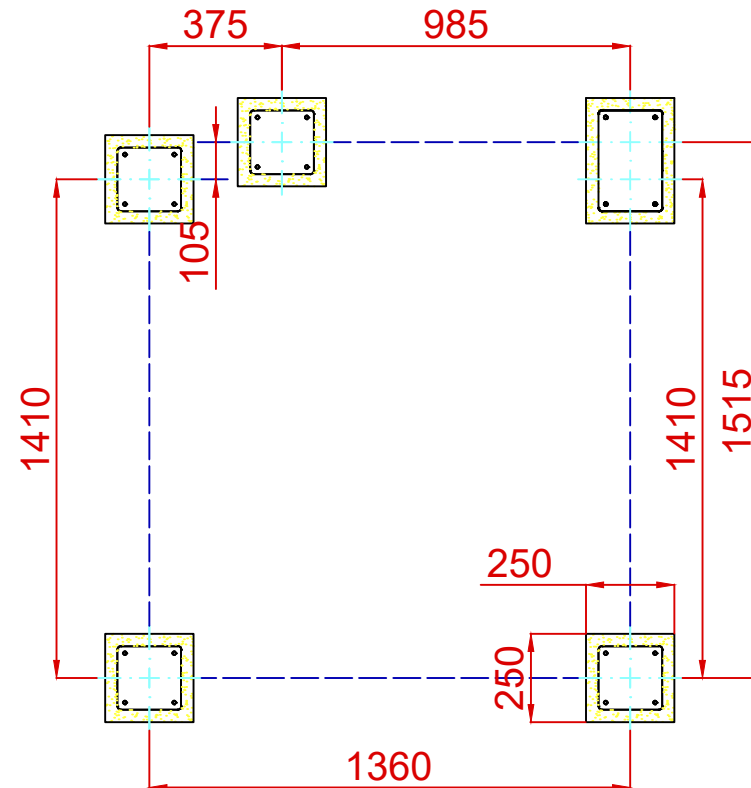
DETALLES CIMENTACIÓN
ESQUEMA DE CIMENTACIÓN
EN ARENA



ESQUEMA DE CIMENTACIÓN
EN HORMIGÓN



PLANTA CIMENTACIÓN



Dibujado		PLANO 2 CIMENTACIÓN Y ANCLAJES		Ref: GLXCOM02 - I
Revisado				
Aprobado				
Descripción:	CASITA "BUBUP"		Escala:	
			Fecha:	12/03/2024