

DOCUMENTACIÓN TÉCNICA



Ref.: HRCMSP03

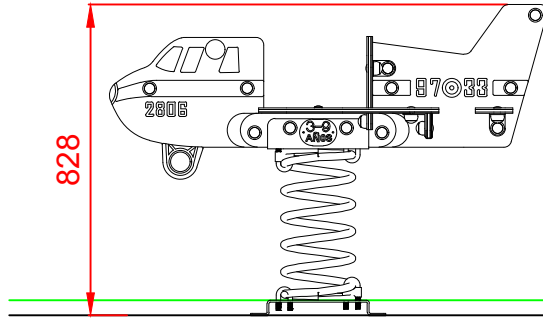
Muelle Simple “Hidroavión”

UNE EN 1176-1:2018

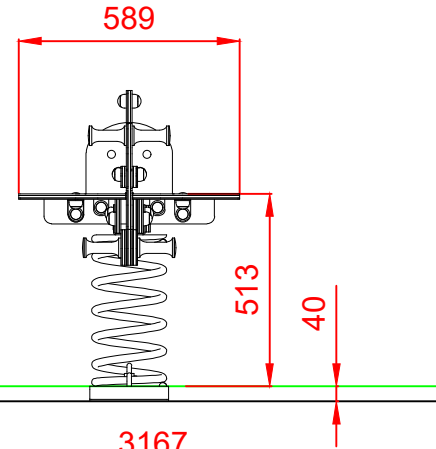
UNE EN 1176-6:2018

Altura libre de caída: 0,52 m
Edad recomendada de uso: de 3 a 9 años
Componentes plásticos: Polietileno de alta densidad con protección UV
Muelle termolacado
Componentes metálicos galvanizados
Tornillería protegida con tapones de polipropileno

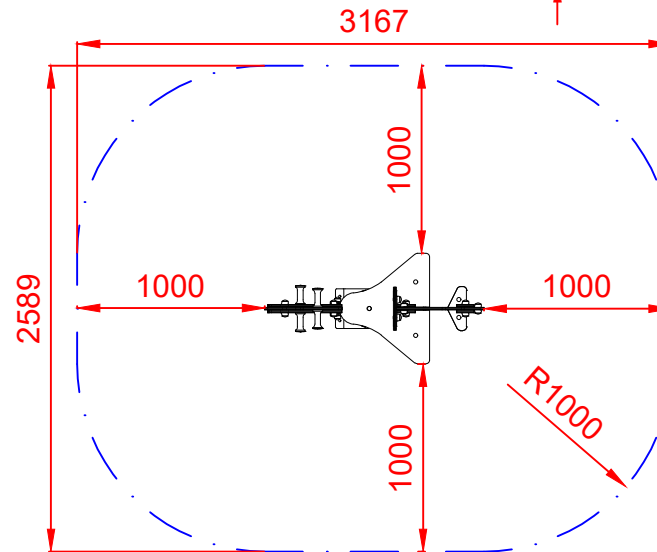
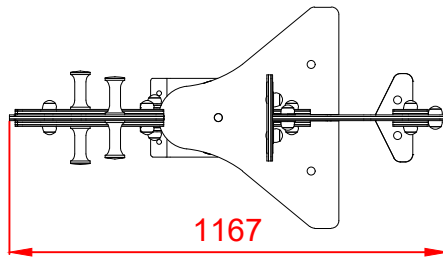
ALZADO



PERFIL



PLANTA

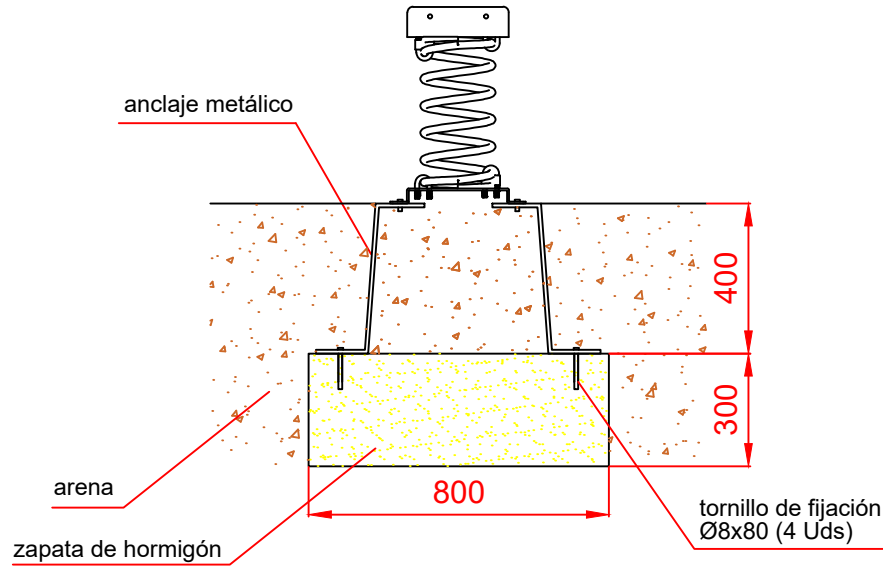


ÁREA DE SEGURIDAD
Superficie= 7,34 m²
E: 1/2

Dibujado		PLANO 1 VISTAS GENERALES		Ref: HRCMSP03
Revisado				
Aprobado				
Descripción:		Escala:	Nº Hoja	
MUELLE SIMPLE HIDROAVIÓN			2/3	
		Fecha:	30/01/2024	

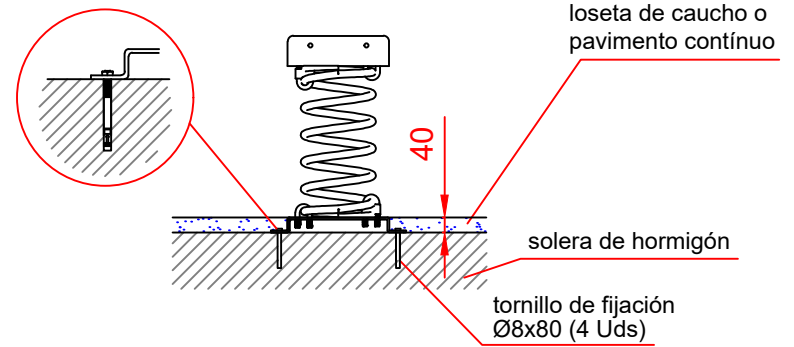
DETALLES CIMENTACIÓN

ESQUEMA DE CIMENTACIÓN EN ARENA

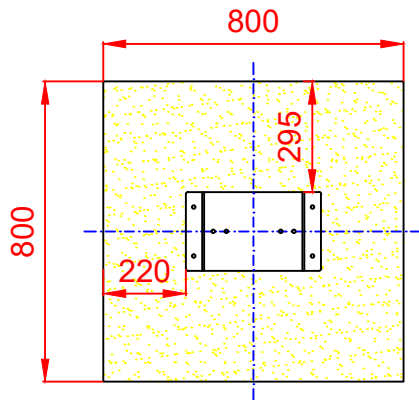


ESQUEMA DE CIMENTACIÓN EN HORMIGÓN

Detalle de sujeción de espirro metálico



PLANTA



Dibujado		PLANO 2 CIMENTACIÓN Y ANCLAJES	Ref:	HRCMSP03
Revisado				
Aprobado				
Descripción:		Escala:	Nº Hoja	3/3
MUELLE SIMPLE HIDROAVIÓN		Fecha:	30/01/2024	