

# DOCUMENTACIÓN TÉCNICA

Ref.: MONMMT01

Muelle Múltiple “Rollizo”

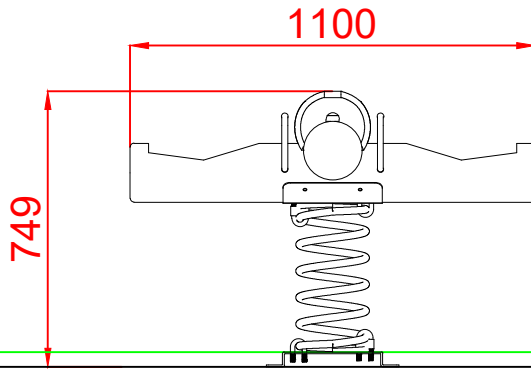
UNE EN 1176-1:2018

UNE EN 1176-6:2018

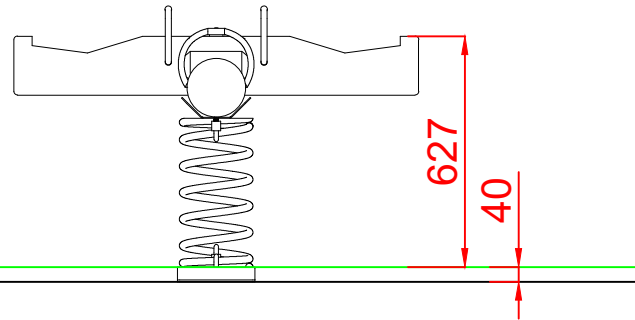


Altura libre de caída: 0,66 m  
Edad recomendada de uso: de 3 a 9 años  
Asidero de Cuerda con alma de acero  
Madera de Pino Cilindrado Tratado  
Muelle termolacado con antipinzamiento  
Componentes metálicos galvanizados  
Tornillería protegida con tapones de polipropileno

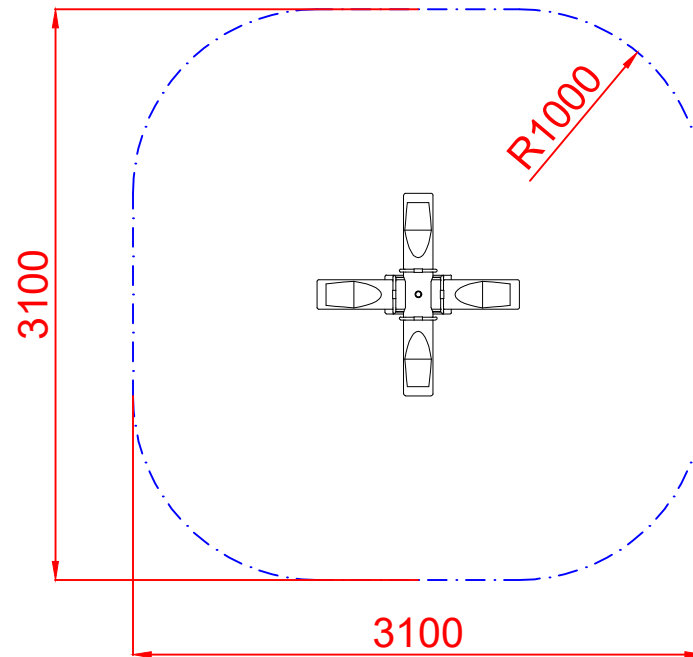
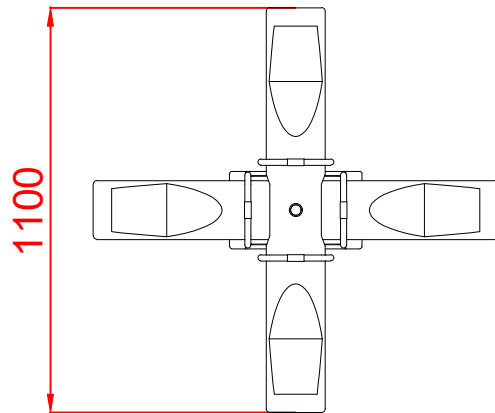
ALZADO



PERFIL



PLANTA



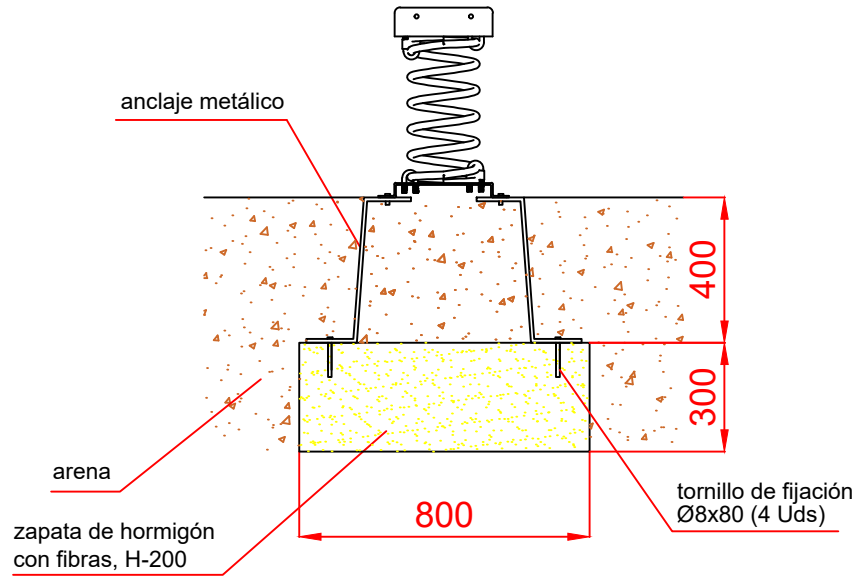
ÁREA DE SEGURIDAD  
Superficie= 8,75 m<sup>2</sup>  
E:1/2

Dibujado		PLANO 1		Ref:	MONMMT01
Revisado		VISTAS GENERALES			
Aprobado					
Descripción:			Escala:	Nº Hoja	
MUELLE MÚLTIPLE " ROLLIZO "				2/3	
			Fecha:	21/03/2024	



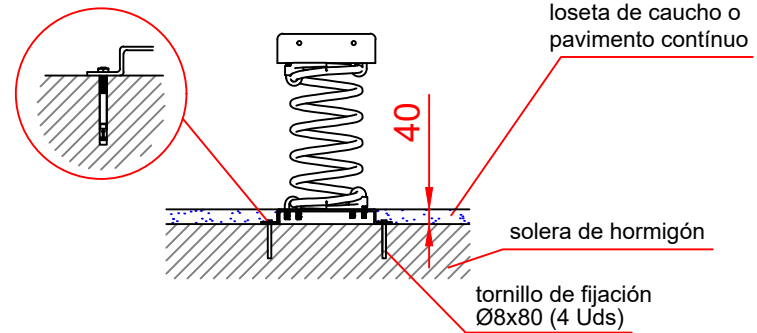
# DETALLES CIMENTACIÓN

ESQUEMA DE CIMENTACIÓN EN ARENA

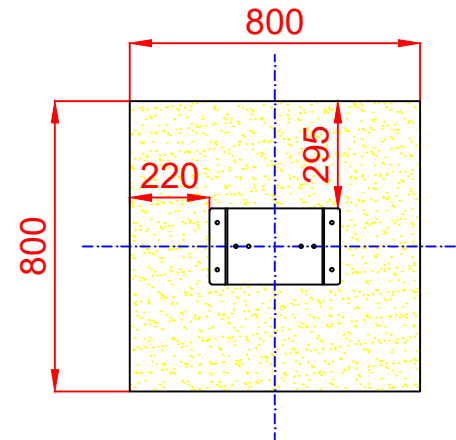



ESQUEMA DE CIMENTACIÓN EN HORMIGÓN

Detalle de sujeción de espirro metálico



PLANTA



Dibujado		PLANO 2 CIMENTACIÓN Y ANCLAJES	Ref:	MONMMT01
Revisado			 Equipamiento Urbano s.l.	
Aprobado				
Descripción:		Escala:	Nº Hoja	
MUELLE MÚLTIPLE " ROLLIZO "			3/3	
		Fecha:		21/03/2024