

DOCUMENTACIÓN TÉCNICA



Ref.: HRCMMT01

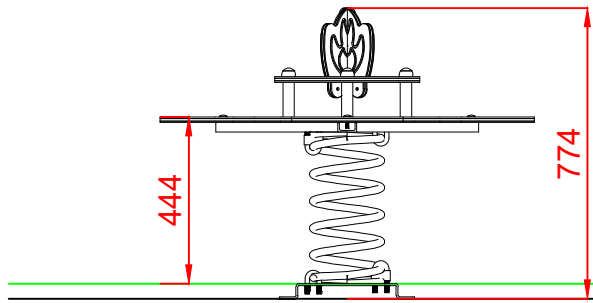
Muelle Múltiple “Flama”

UNE EN 1176-1:2018

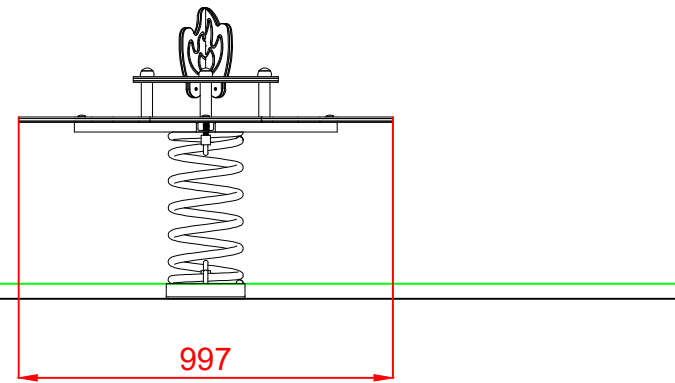
UNE EN 1176-6:2018

Altura libre de caída: 0,44 m
Edad recomendada de uso: de 3 a 9 años
Componentes plásticos: Polietileno de alta densidad con protección UV
Muelle termolacado
Componentes metálicos galvanizados
Tornillería protegida con tapones de polipropileno

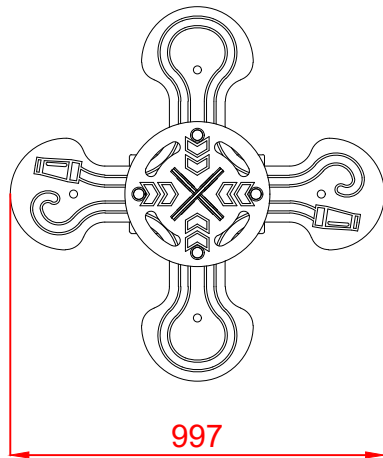
ALZADO



PERFIL



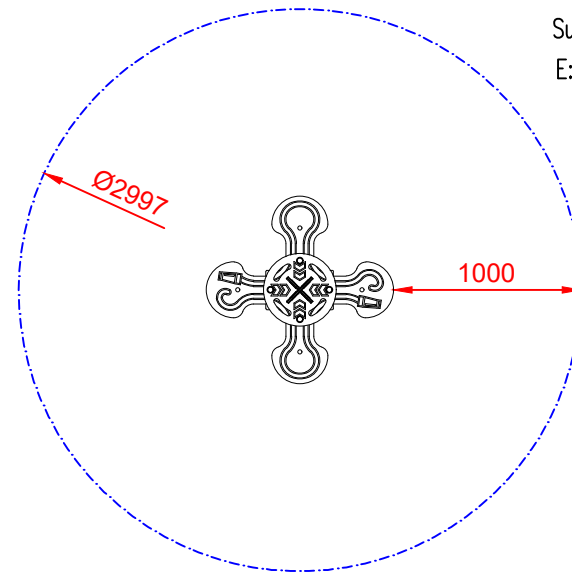
PLANTA



ÁREA DE SEGURIDAD

Superficie= 7.05 m²

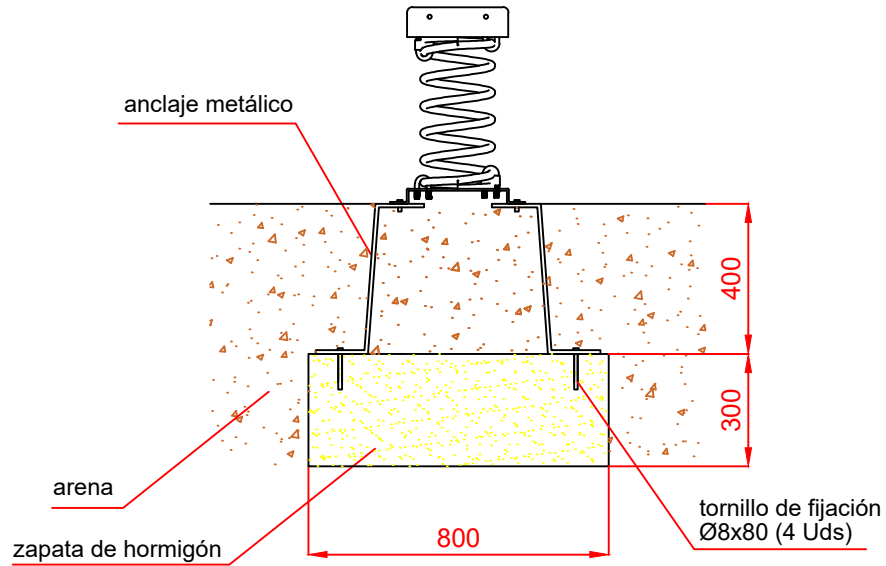
E:1/2



Dibujado		PLANO 1 VISTAS GENERALES	Ref:	HRCMMT01
Revisado				
Aprobado				
Descripción:		Escala:	Nº Hoja	
MUELLE MULTIPLE "FLAMA"			2/3	
		Fecha:	27/01/2024	

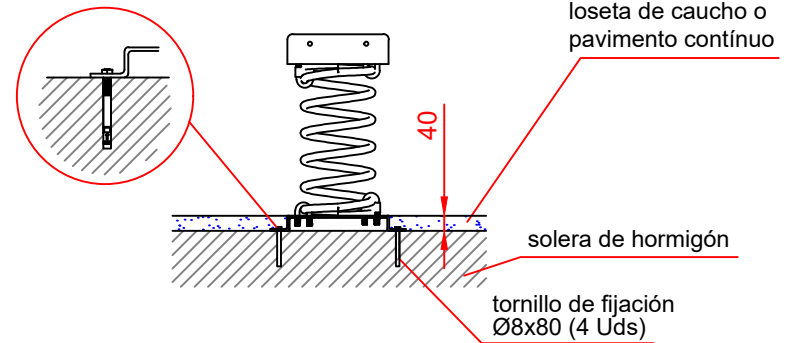
DETALLES CIMENTACIÓN

ESQUEMA DE CIMENTACIÓN EN ARENA

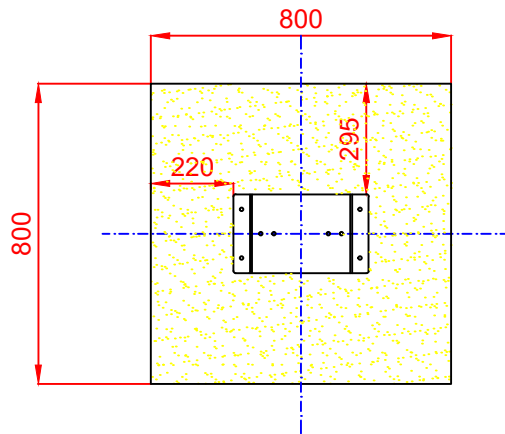


ESQUEMA DE CIMENTACIÓN EN HORMIGÓN

Detalle de sujeción de espirero metálico



PLANTA



Dibujado		PLANO 2 CIMENTACIÓN Y ANCLAJES	Ref:	HRCMMT01
Revisado				
Aprobado				
Descripción:		Escala:	Nº Hoja	
MUELLE MULTIPLE "FLAMA"			3/3	
		Fecha:	29/01/2024	