

DOCUMENTACIÓN TÉCNICA



Ref.: HRCMDP01-I

Muelle Doble Panel “Bomberos Inclusivo”

UNE EN 1176-1:2018

UNE EN 1176-6:2018



Altura libre de caída: 0,47 m

Edad recomendada de uso: de 3 a 9 años

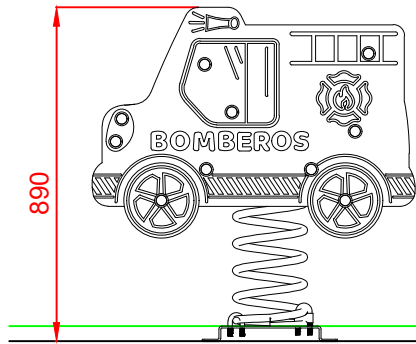
Componentes plásticos: Polietileno de alta densidad con protección UV

Muelle termolacado

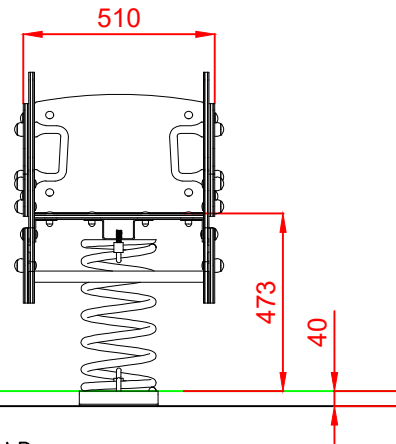
Componentes metálicos galvanizados

Tornillería protegida con tapones de polipropileno

ALZADO



PERFIL

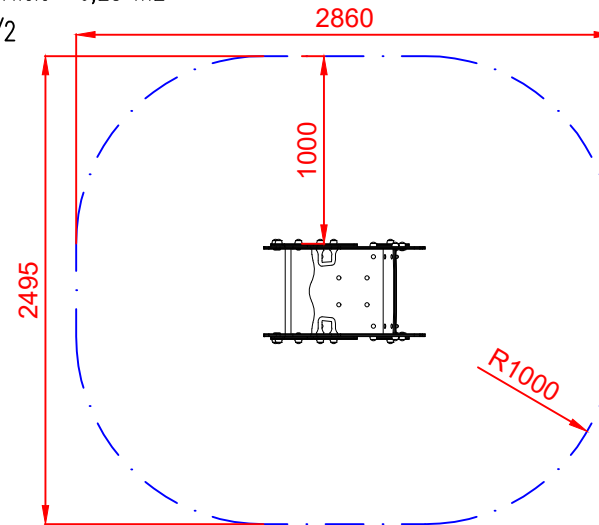
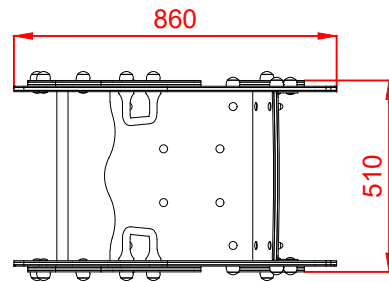



ÁREA DE SEGURIDAD

Superficie= 6,28 m2

E:1/2

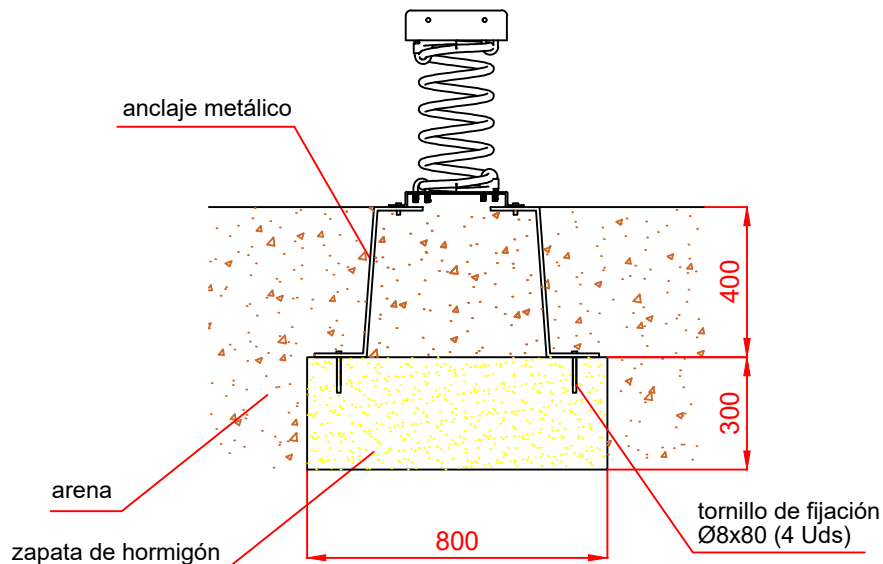
PLANTA



Dibujado		PLANO 1 VISTAS GENERALES		Ref:	HRCMDP01-I
Revisado				 Equipamiento Urbano s.l.	
Aprobado					
Descripción:		Escala:	Nº Hoja		
MUELLE DOBLE PANEL "BOMBEROS INCLUSIVO"			2/3		
		Fecha:	29/01/2024		

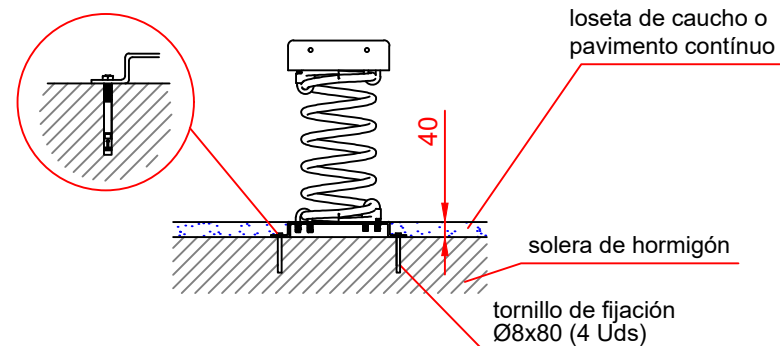
DETALLES CIMENTACIÓN

ESQUEMA DE CIMENTACIÓN EN ARENA

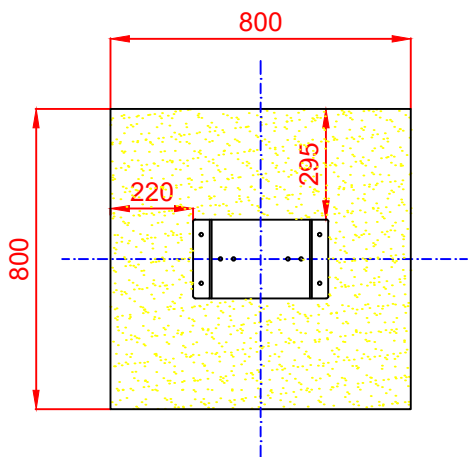


ESQUEMA DE CIMENTACIÓN EN HORMIGÓN

Detalle de sujeción de espirro metálico



PLANTA



Dibujado		PLANO 2 CIMENTACIÓN Y ANCLAJES	Ref:	HRCMDP01-I
Revisado				
Aprobado				
Descripción:		MUELLE DOBLE PANEL "BOMBEROS INCLUSIVO"	Escala:	Nº Hoja 3/3
			Fecha:	29/01/2024