

DOCUMENTACIÓN TÉCNICA

Ref.: MONBLC02

Balancín Rollizo

UNE EN 1176-1:2018

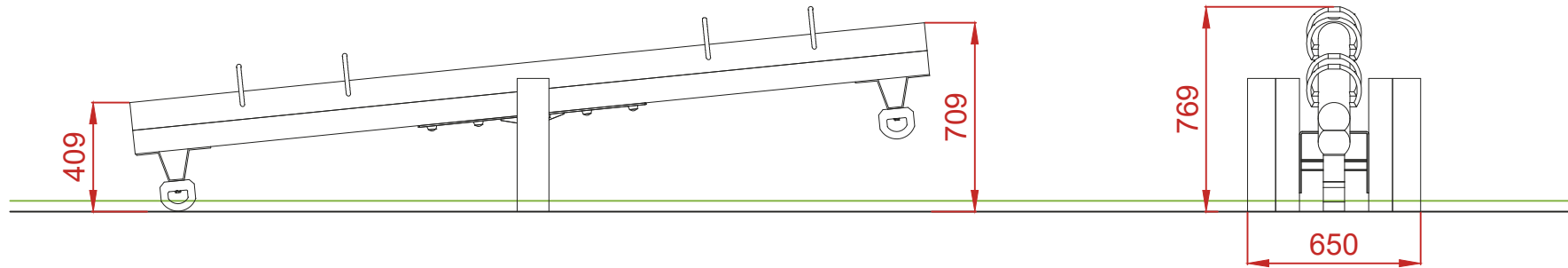
UNE EN 1176-6:2018



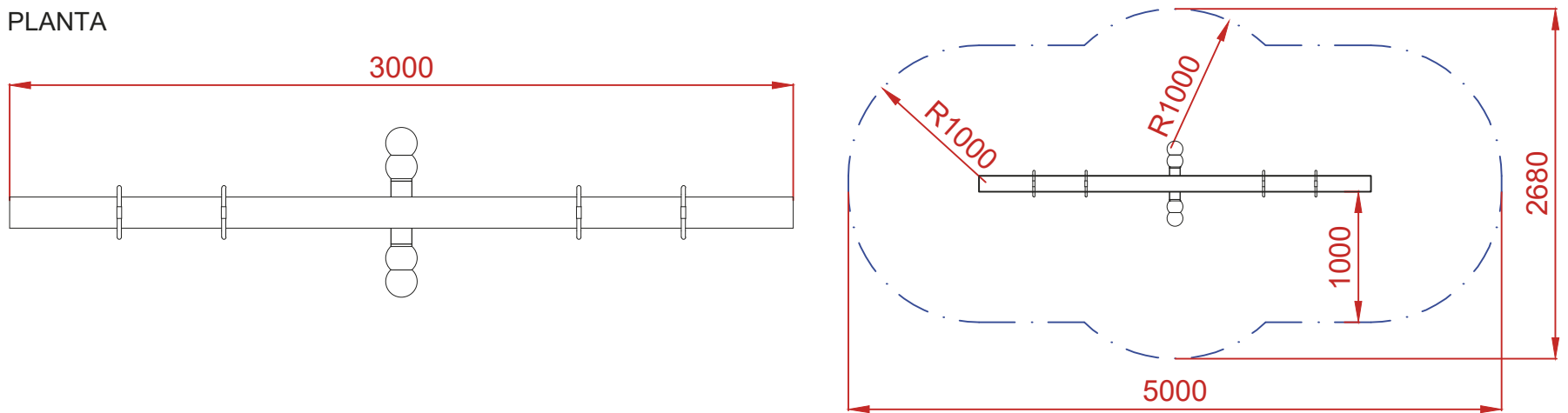
Madera de robinia
Altura libre de caída: 0,71 m
Edad recomendada de uso: de 3 a 9 años
Componentes metálicos galvanizados
Madera de robinia

ALZADO

PERFIL



PLANTA

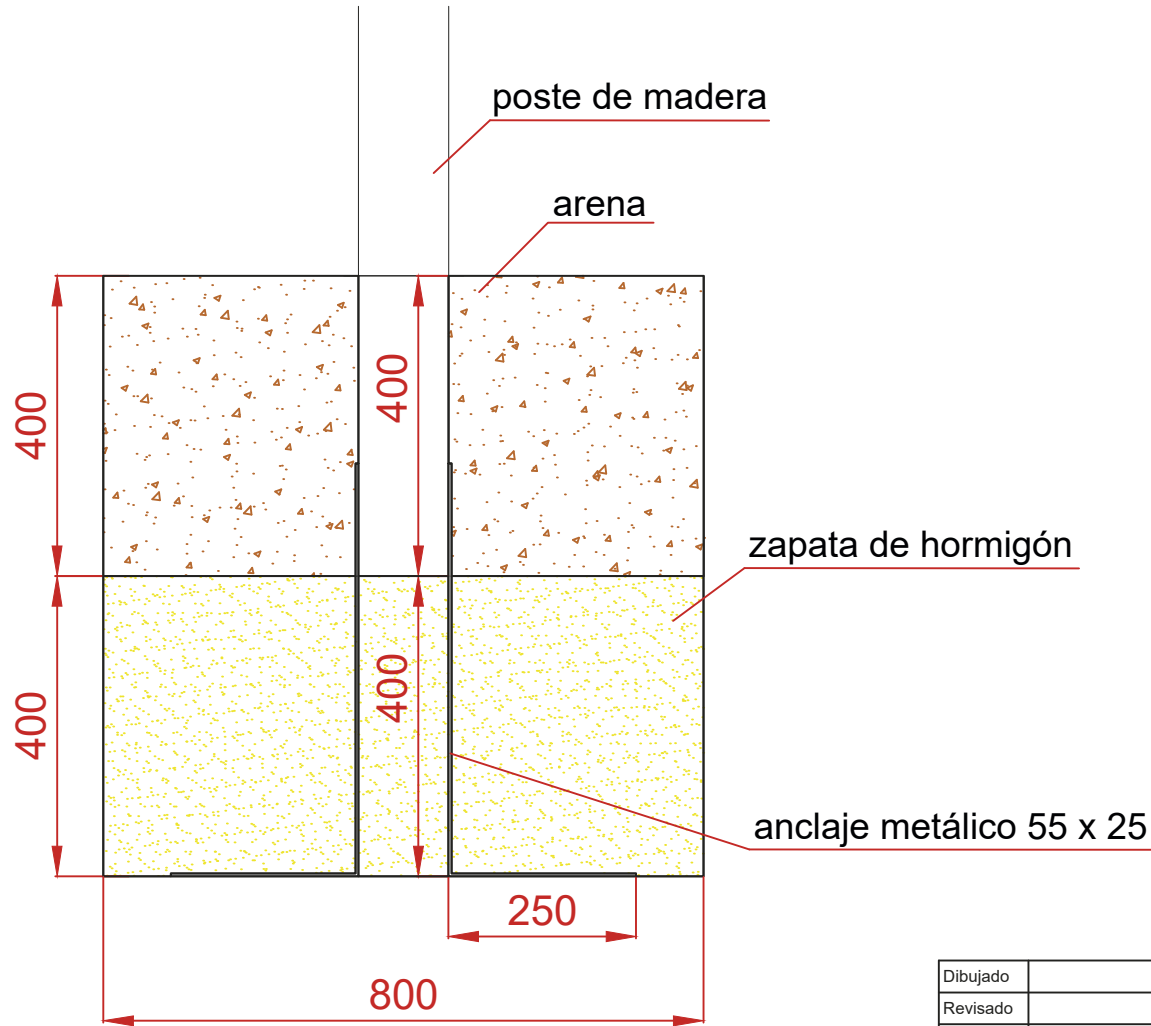


ÁREA DE SEGURIDAD
Superficie= 10,23 m²
E:1/2

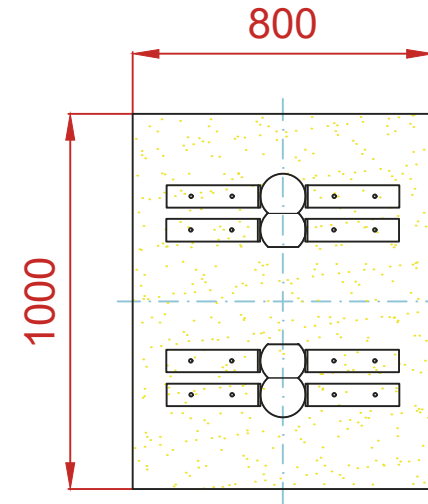
Dibujado		PLANO 1 VISTAS GENERALES	Ref:	MONBLC02
Revisado				
Aprobado				
Descripción:		BALANCÍN ROLLIZO	Escala:	Nº Hoja 2/3
			Fecha:	22/02/2024

DETALLES CIMENTACIÓN

ESQUEMA DE CIMENTACIÓN
E: 2/1



PLANTA DE CIMENTACIÓN



Dibujado		PLANO 2 CIMENTACIÓN Y ANCLAJE	Ref:	MONBLC02
Revisado				
Aprobado				
Descripción:	BALANCÍN ROLLIZO	Escala:	Nº Hoja	3/3
		Fecha:	22/02/2024	