

# DOCUMENTACIÓN TÉCNICA



Ref.: HRCBLC03

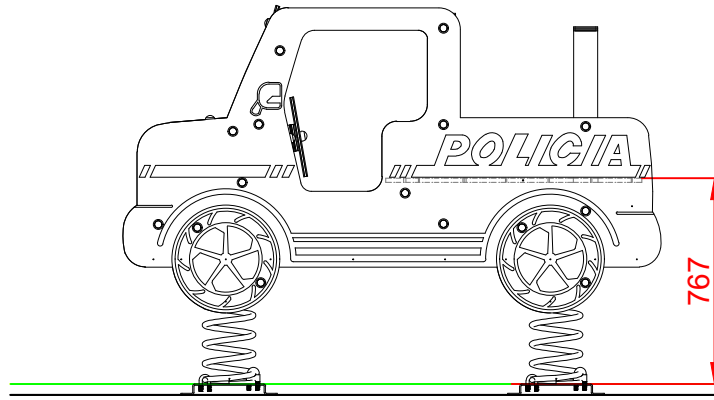
## Balancín "Pick Up Policía"

UNE EN 1176-1:2018

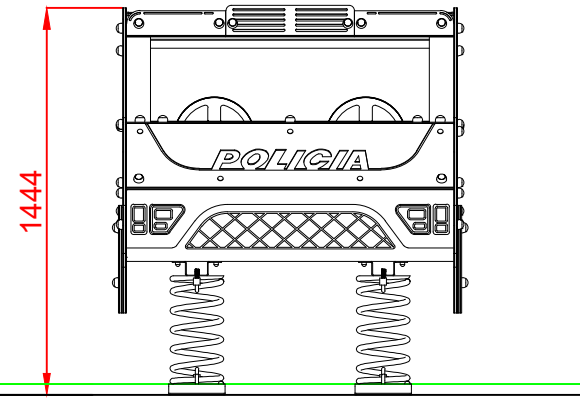
UNE EN 1176-6:2018

Altura libre de caída: 0,77 m  
Edad recomendada de uso: de 3 a 9 años  
Muelles con antipinzamiento  
Madera de pino tratada en autoclave Nivel IV  
Componentes plásticos: Polietileno de alta densidad con protección UV  
Tubos de barrera de acero inoxidable  
Muelle termolacado  
Tornillería protegida con tapones de polipropileno  
Componentes metálicos galvanizados

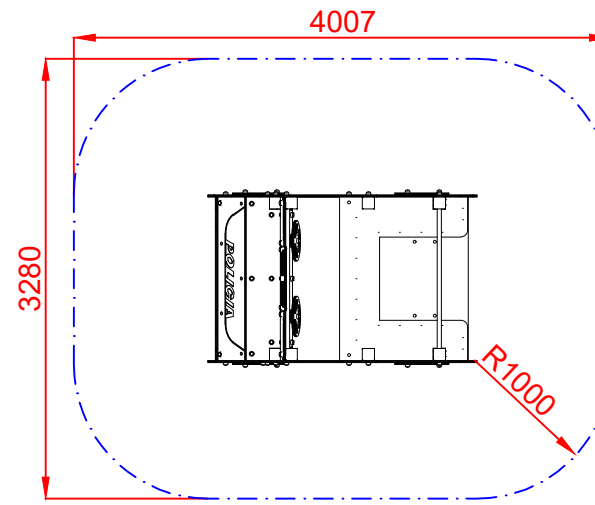
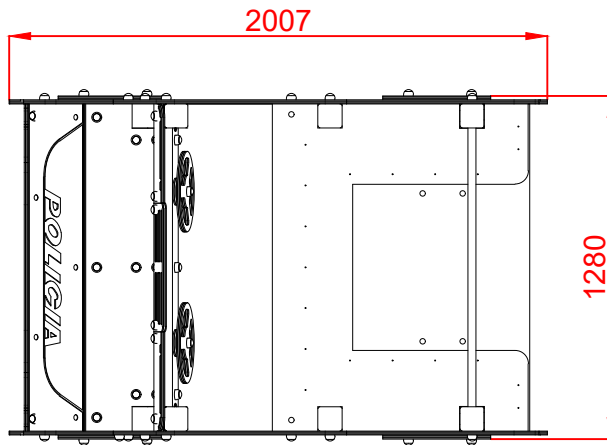
ALZADO




PERFIL



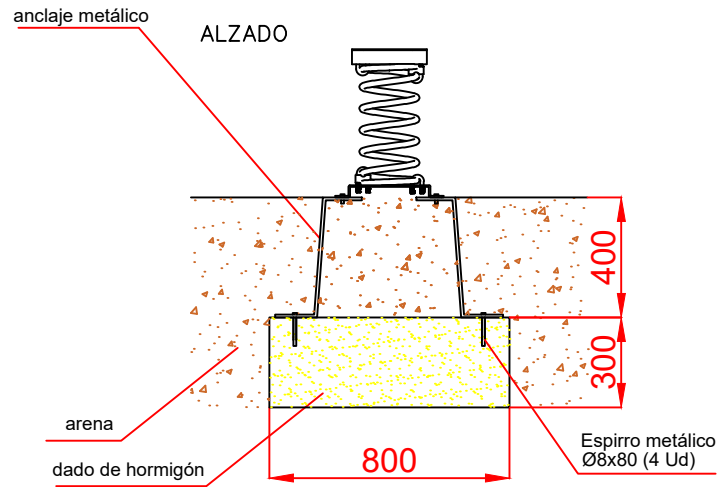
PLANTA



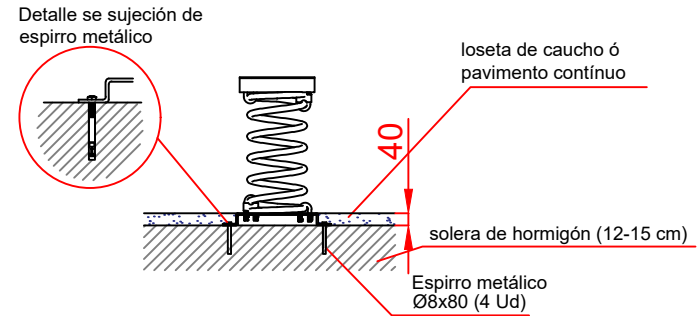
ÁREA DE SEGURIDAD  
Superficie= 12,29 m<sup>2</sup>  
E: 1/2

Dibujado		VISTAS GENERALES		Ref: HRCBLC03
Revisado				
Aprobado				
Descripción: PICK UP POLICIA		Escala:	Nº Hoja 2/3	
		Fecha: 02/01/2024		

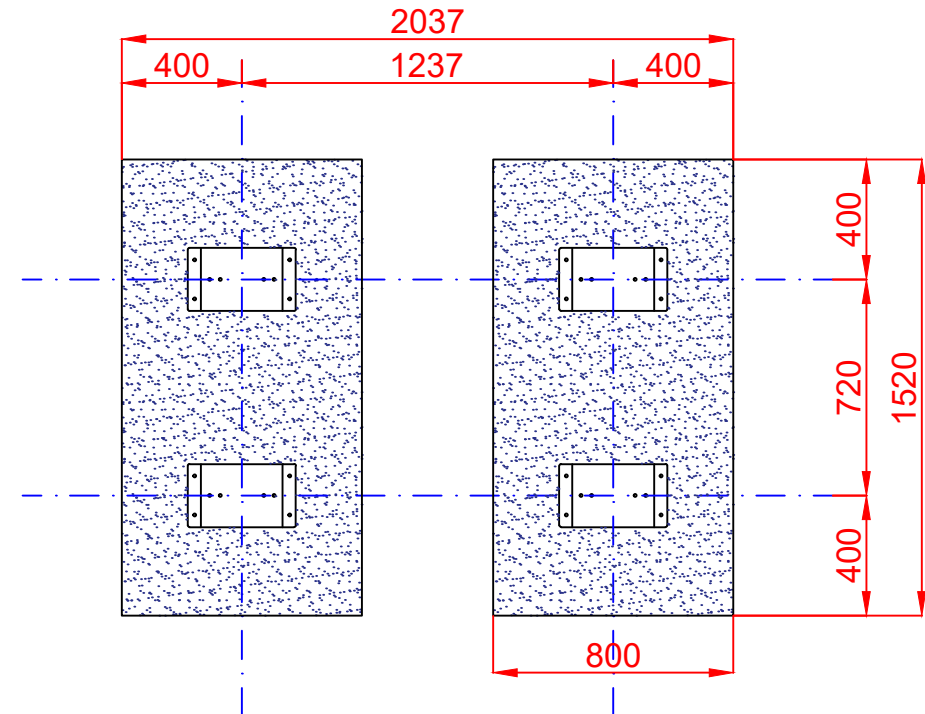
DETALLES DE CIMENTACIÓN  
ESQUEMA DE CIMENTACIÓN  
EN ARENA



ESQUEMA DE CIMENTACIÓN  
EN HORMIGÓN



PLANO DE CIMENTACIÓN



Dibujado		CIMENTACIÓN	Ref:	HRCBLC03
Revisado				
Aprobado				
Descripción:		Escala:	Nº Hoja	
PICK UP POLICIA			3/3	
		Fecha:	02/01/2024	