

DOCUMENTACIÓN TÉCNICA



Ref.: HRCBLC02

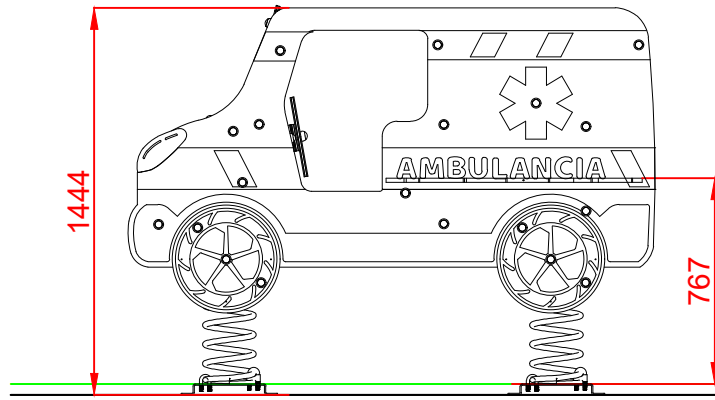
Balancín “Emergencias”

UNE EN 1176-1:2018

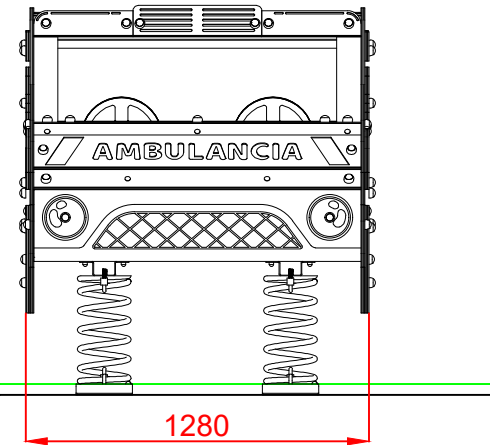
UNE EN 1176-6:2018

Altura libre de caída: 0,77 m
Edad recomendada de uso: de 3 a 9 años
Muelles con antipinzamiento
Madera de pino tratada en autoclave Nivel IV
Componentes plásticos: Polietileno de alta densidad con protección UV
Tubos de barrera de acero inoxidable
Muelle termolacado
Tornillería protegida con tapones de polipropileno
Componentes metálicos galvanizados

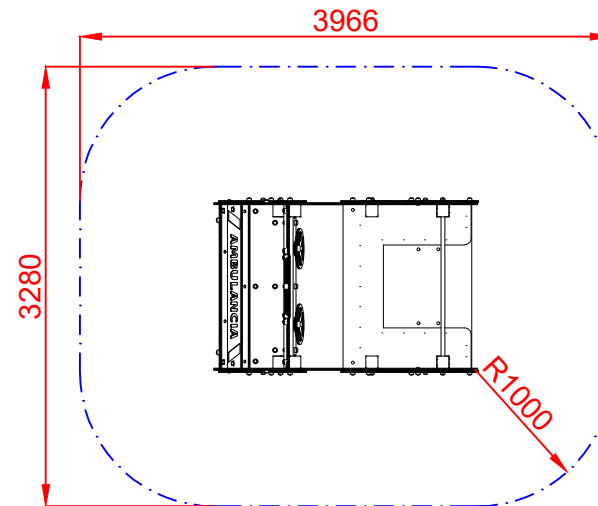
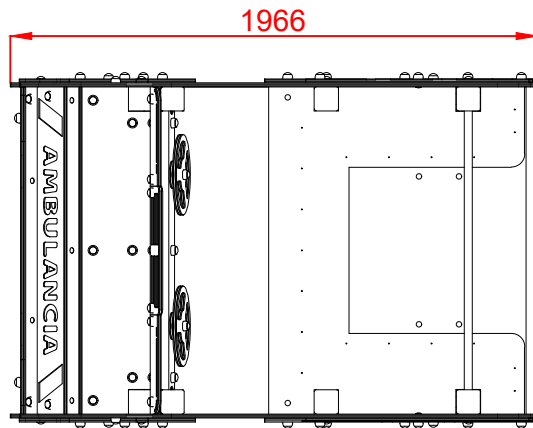
ALZADO




PERFIL



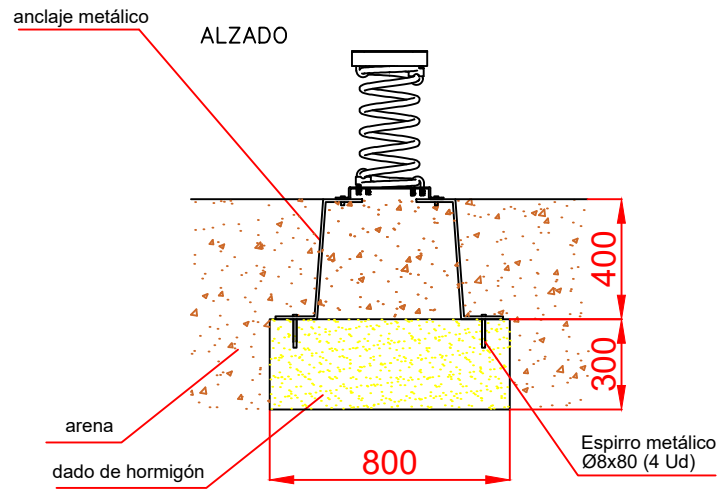
PLANTA



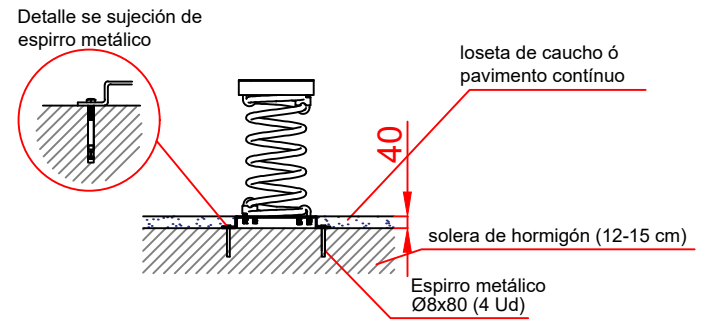
ÁREA DE SEGURIDAD
Superficie= 12,15 m²
E: 1/2

Dibujado		PLANO 1 VISTAS GENERALES		Ref: HRCBLC02
Revisado				
Aprobado				
Descripción: EMERGENCIAS		Escala:	Nº Hoja 2/3	
		Fecha: 30/01/2024		

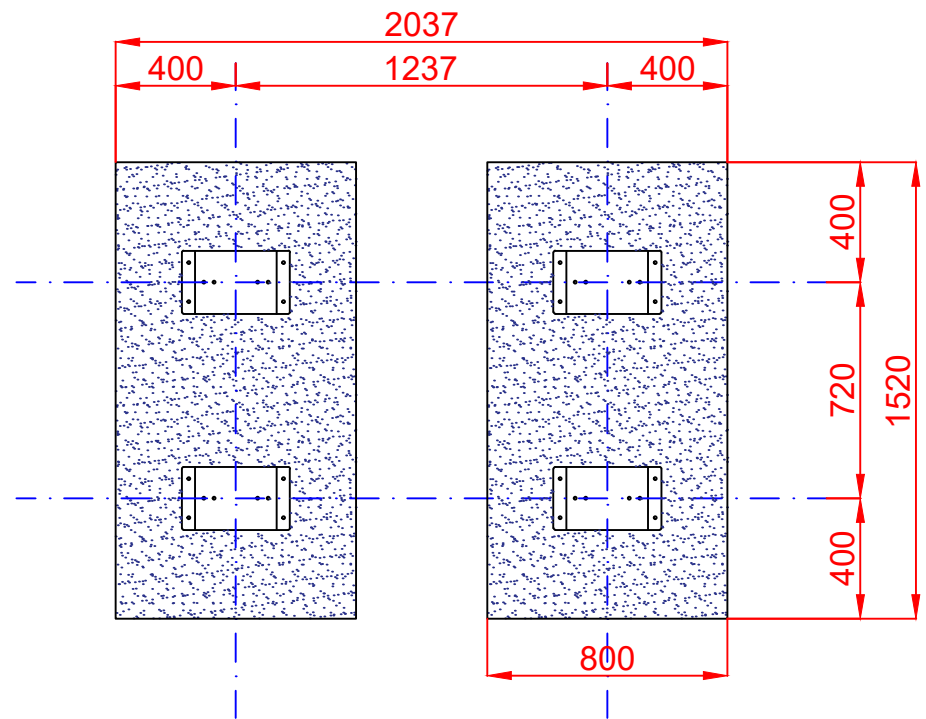
DETALLES DE CIMENTACIÓN
ESQUEMA DE CIMENTACIÓN
EN ARENA



ESQUEMA DE CIMENTACIÓN
EN HORMIGÓN



PLANO DE CIMENTACIÓN



Dibujado		PLANO 2 CIMENTACIÓN	Ref: HRCBLC02	
Revisado				
Aprobado				
Descripción:	EMERGENCIAS		Escala:	Nº Hoja 3/3
			Fecha:	30/01/2024