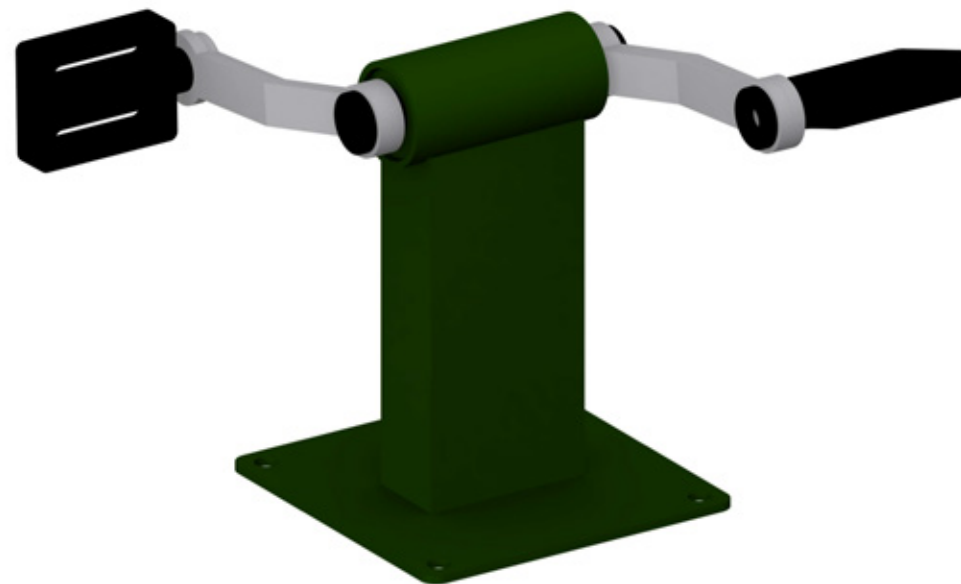


DOCUMENTACIÓN TÉCNICA



Ref.: BS12

PEDALES

FABRICADO CON PERFILES METÁLICOS ESTRUCTURALES
TRATAMIENTO DE PINTURA TERMOLACADA

Nº DE USUARIOS: 1

EDADES: Usuarios que midan más de 1'40 m.

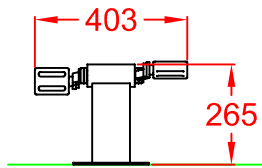
INSTRUCCIONES: Siéntese en el banco, coloque cada pie en uno de los pedales. Comience a pedalear hacia delante siguiendo un ritmo uniforme y adecuado a su capacidad física.

FUNCIONES: Indicado para fortalecer la función cardíaca y pulmonar, desarrollar y reforzar la musculatura de las piernas.

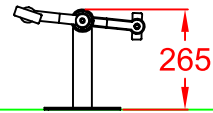
ADVERTENCIA: No pedalear de forma brusca y rápida ni hacia atrás. Contraindicado en artrosis severa de rodilla, problemas de ciática y lumbagos.



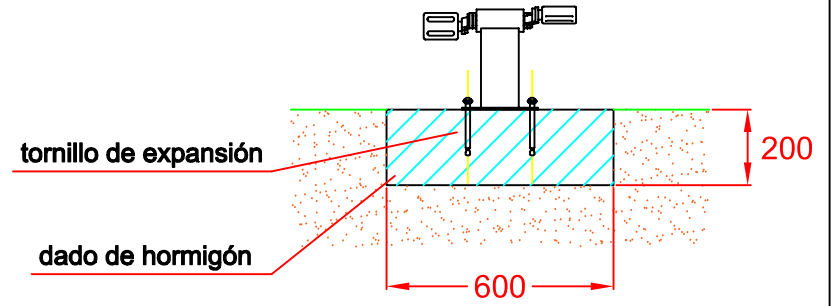
ALZADO



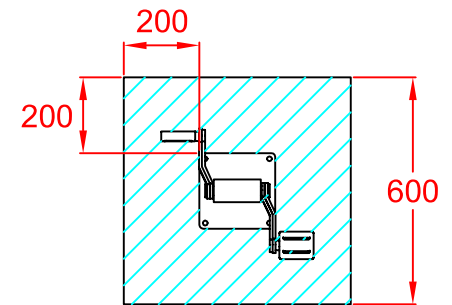
PERFIL



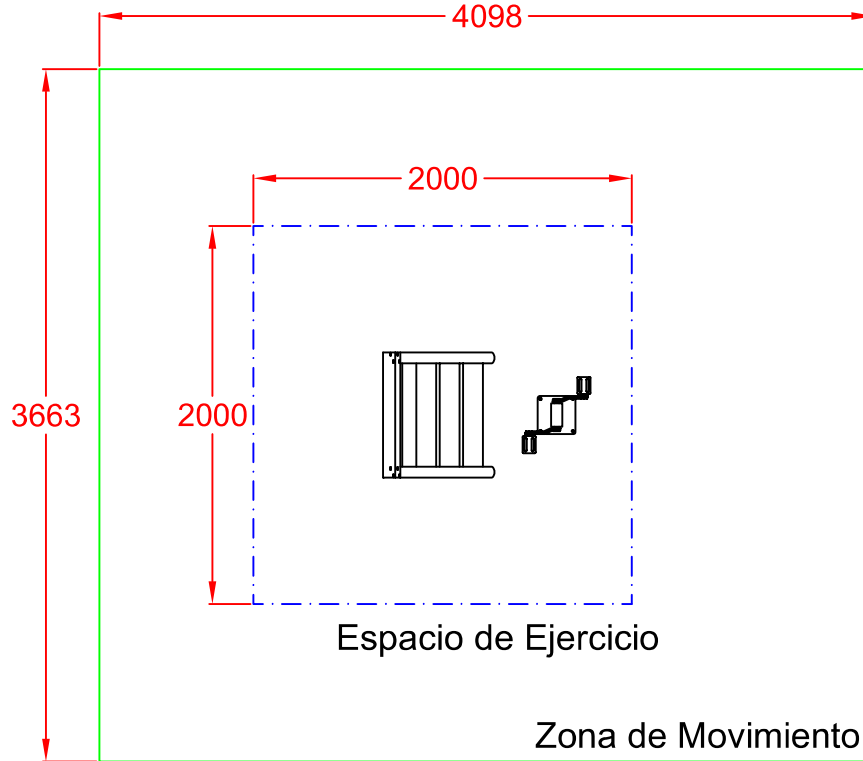
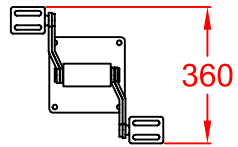
CIMENTACIÓN



VISTA SUPERIOR ZAPATA



PLANTA



Ref:	Cantidad	Designación	Material	Dimensiones
Dibujado		VISTAS Y CIMENTACIÓN	Ref: BS12	
Revisado				
Aprobado				
Descripción:		Escala:	Peso:	
BIOSALUDABLE METÁLICO "PEDALES CON SILLA MODO"		Fecha: 03-08-16		

