

DOCUMENTACIÓN TÉCNICA

Ref.: BS09

NORIAS



FABRICADO CON PERFILES METÁLICOS ESTRUCTURALES
TRATAMIENTO DE PINTURA TERMOLACADA
PANELES DE POLIETILENO DE ALTA DENSIDAD CON PROTECCIÓN UV

Nº DE USUARIOS: 2 (un usuario por rueda).

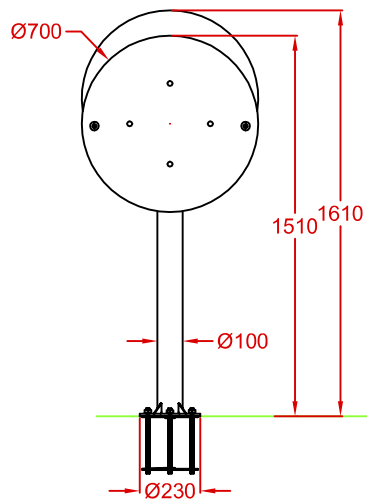
EDADES: Usuarios que midan más de 1'40 m.

INSTRUCCIONES: De cara a la rueda coloque las dos manos en las manillas y gire la rueda en el sentido de las agujas del reloj. Girar después en sentido contrario. Repita la operación girando el cuerpo a distintas posiciones.

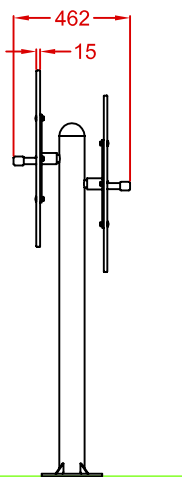
FUNCIONES: Desarrollo y fuerza de los miembros superiores y en especial de muñecas, codos, hombros y cintura. Fortalecimiento cardiopulmonar.

ADVERTENCIA: Prestar especial cuidado aquellas personas con problemas lumbares y vertebrales. Los niños deben ser supervisados por algún adulto.

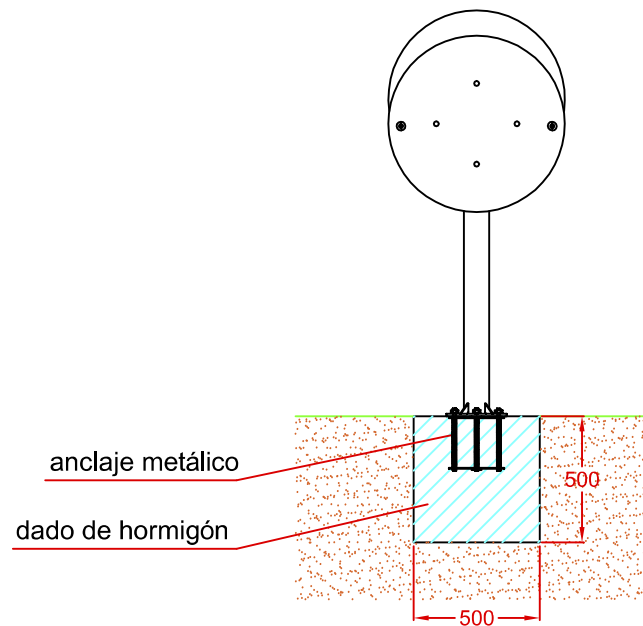
PERFIL



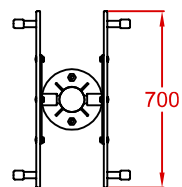
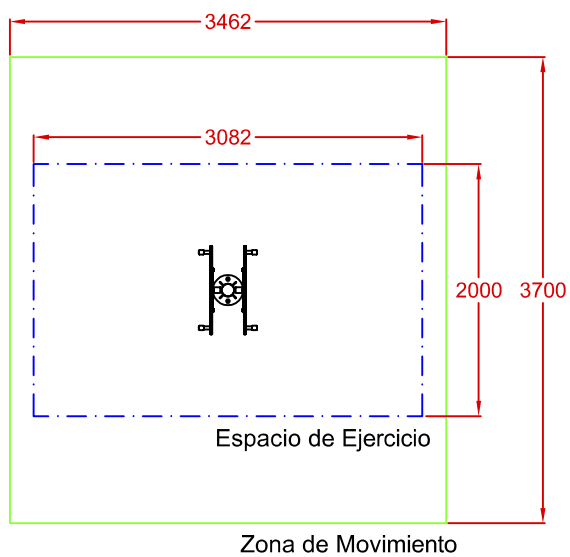
ALZADO




CIMENTACIÓN



PLANTA



Ref:	Cantidad	Designación	Material	Dimensiones
Dibujado		VISTAS Y CIMENTACIÓN	Ref: BS09	
Revisado			 asturmadera Equipamiento Urbano s.l.	
Aprobado				
Descripción:		Escala:	Peso:	
BIOSALUDABLE METÁLICO "NORIAS"		Fecha:	03-08-16	