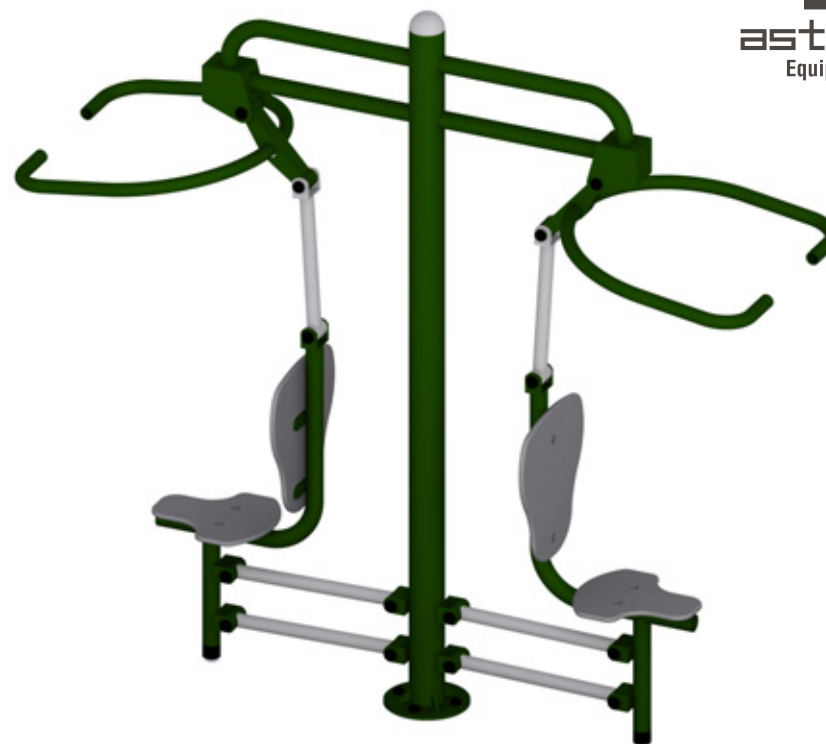


# DOCUMENTACIÓN TÉCNICA

Ref.: BS08

**ELEVADOR**



FABRICADO CON PERFILES METÁLICOS ESTRUCTURALES  
TRATAMIENTO DE PINTURA TERMOLACADA CON IMPRIMACIÓN  
POLIETILENO DE ALTA DESIDAD CON PROTECCIÓN UV  
TORNILLERÍA DE ACERO INOXIDABLE

**Nº DE USUARIOS:** 2 (uno por asiento).

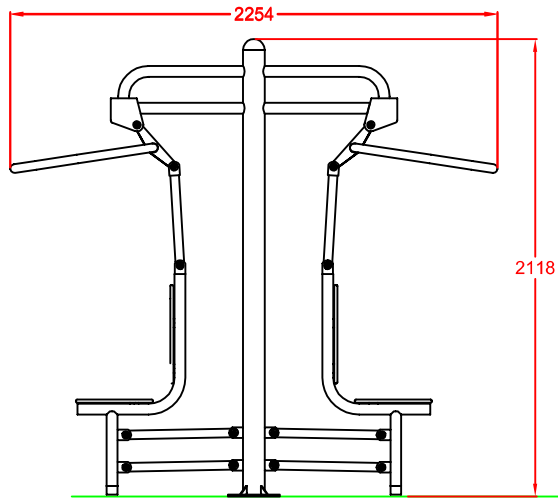
**EDADES:** Usuarios que midan más de 1'40 m.

**INSTRUCCIONES:** Sentado en la silla, sujete las manillas con ambas manos y tire lentamente hasta la total flexión de los brazos. Realice esta operación entre 10-15 veces. Repita el ejercicio.

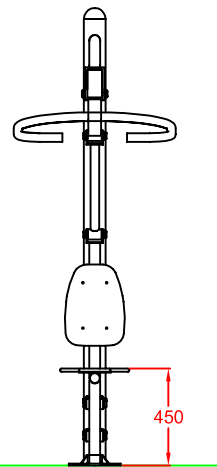
**FUNCIONES:** Desarrollo de la musculatura de los miembros superiores, pecho, hombros, espalda y mejora de la articulación de hombros y codo.



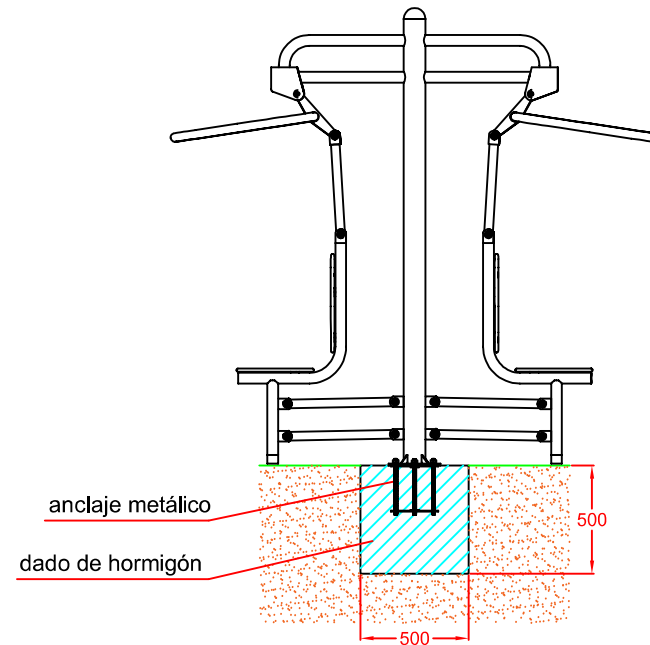
ALZADO



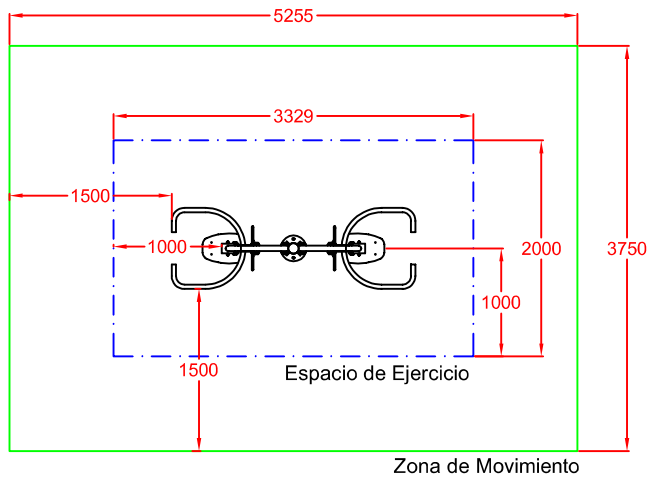
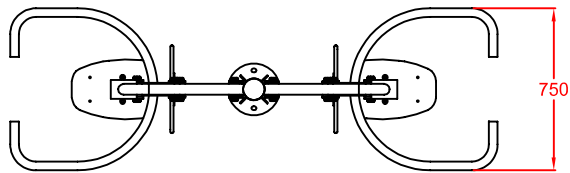
PERFIL



CIMENTACIÓN



PLANTA



Ref:	Cantidad	Designación	Material	Dimensiones
Dibujado		VISTAS Y CIMENTACIÓN	Ref: BS08	
Revisado				
Aprobado				
Descripción:		BIOSALUDABLE METÁLICO "ELEVADOR"	Escala:	Peso:
			Fecha:	09-03-2018