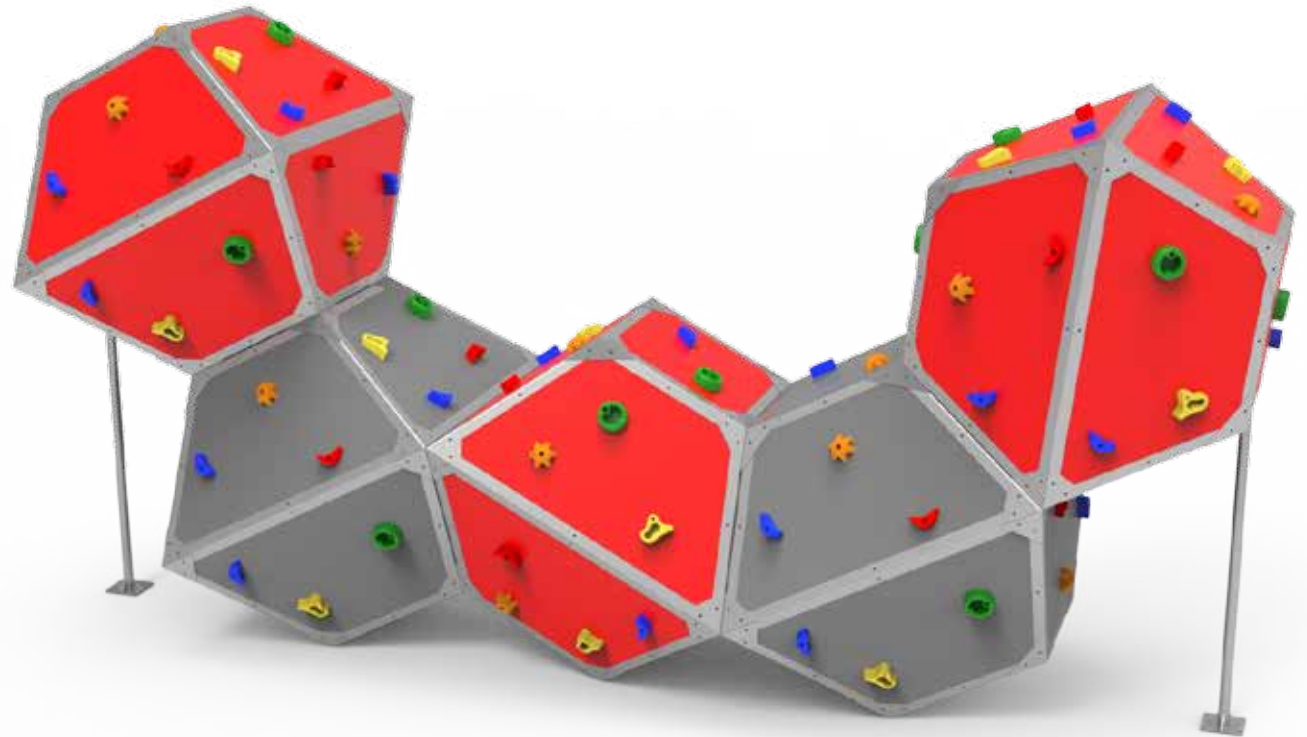


DOCUMENTACIÓN TÉCNICA



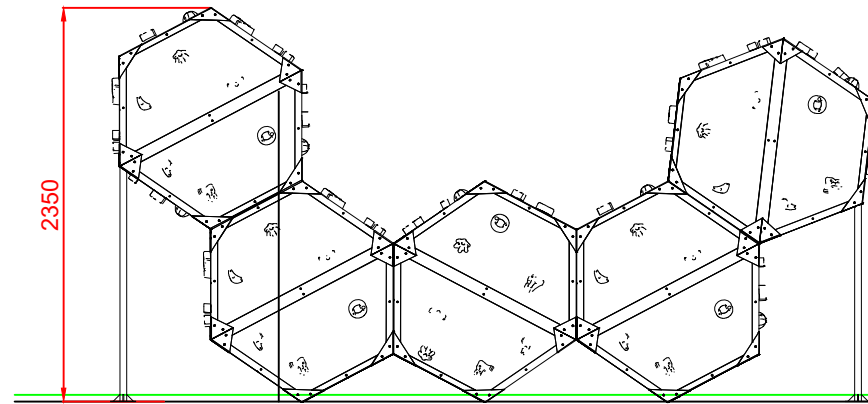
Ref.: GRO05

GEOROK 05

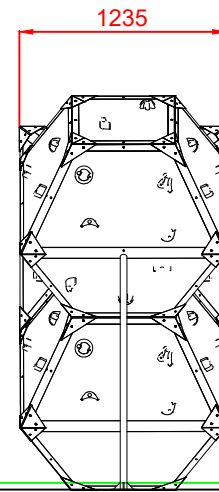
UNE EN 1176-1:2018

Altura libre de caída: 2,35 m
Edad recomendada de uso: de 3 a 14 años
Piedras escalada de poliresina de alta calidad
Perfil estructural metálico inoxidable
Tablero compacto de fibras de madera de alta densidad
Tornillería de acero inoxidable

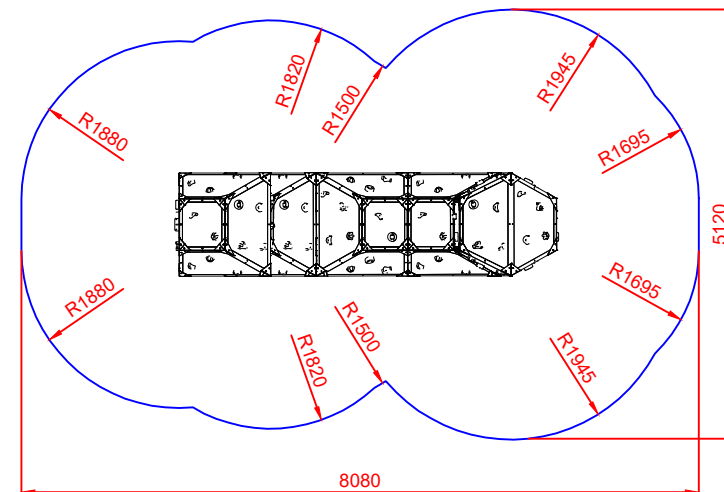
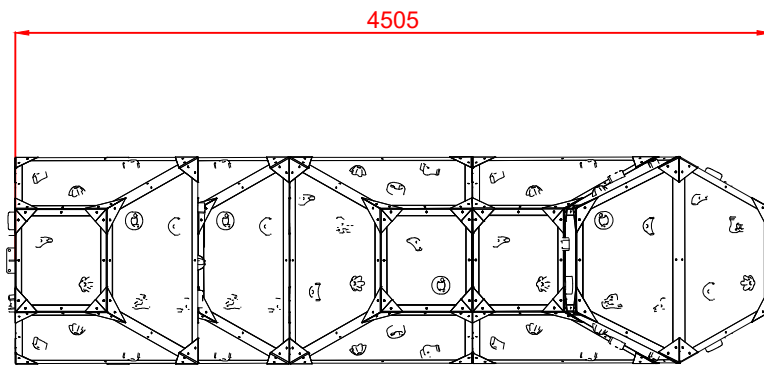
ALZADO



PERFIL



PLANTA



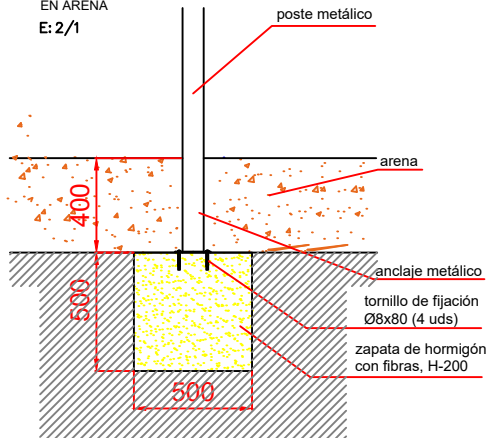
ÁREA DE SEGURIDAD
Superficie= 34 m²
E: 1/2

Dibujado		PLANO 1- VISTAS GENERALES		Ref: GRO05
Revisado				
Aprobado				
Descripción:	"GEOROK 05"		Escala: N° Hoja 2/3	
			Fecha: 11/02/2022	

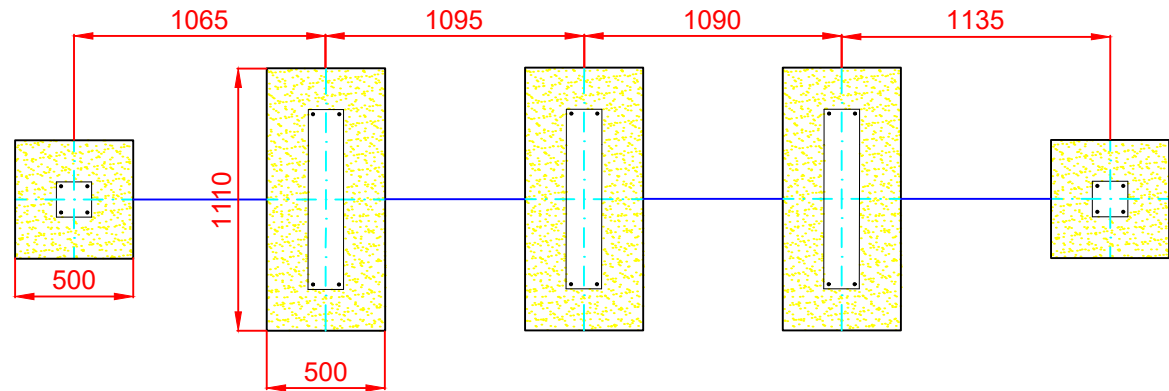
DETALLES CIMENTACIÓN

ESQUEMA DE CIMENTACIÓN EN ARENA

E: 2/1

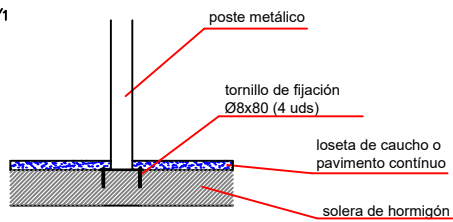



PLANTA CIMENTACIÓN



ESQUEMA DE CIMENTACIÓN EN HORMIGÓN

E: 2/1



Dibujado		PLANO 2- CIMENTACIÓN Y ANCLAJES	Ref: GRO05	
Revisado				
Aprobado				
Descripción:		“GEOROK 05”	Escala:	Nº Hoja 3/3
			Fecha:	11/02/2022