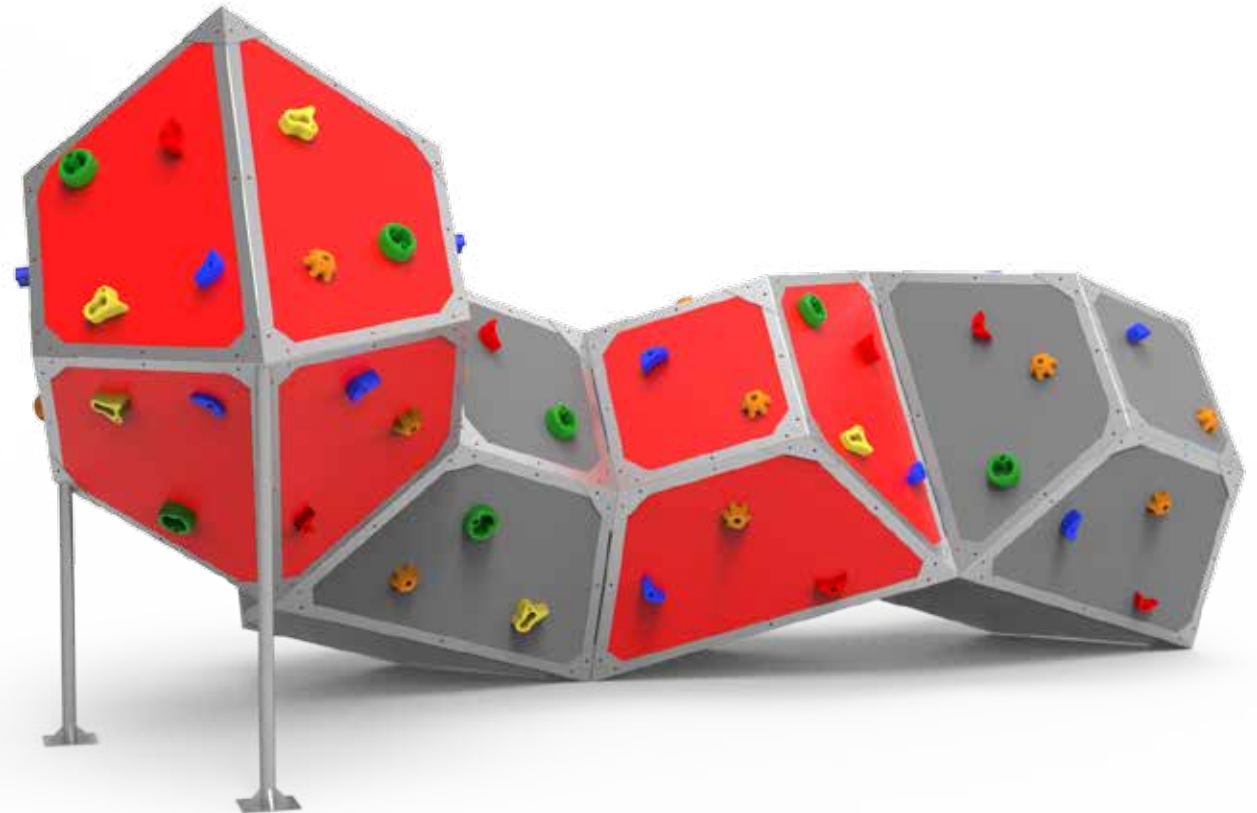


DOCUMENTACIÓN TÉCNICA



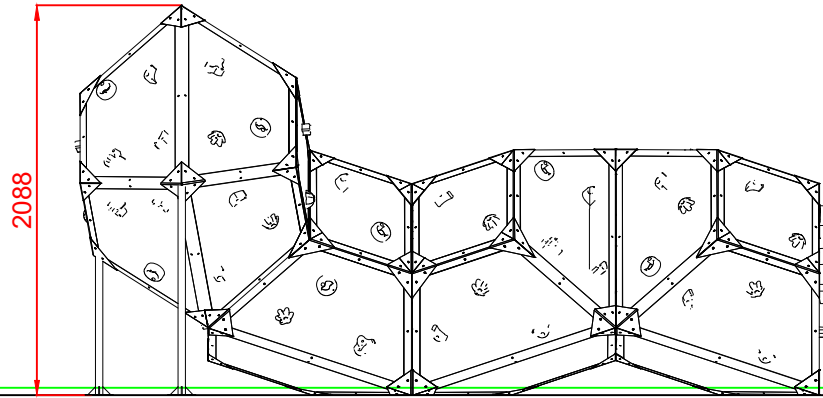
Ref.: GRO04

GEOROK 04

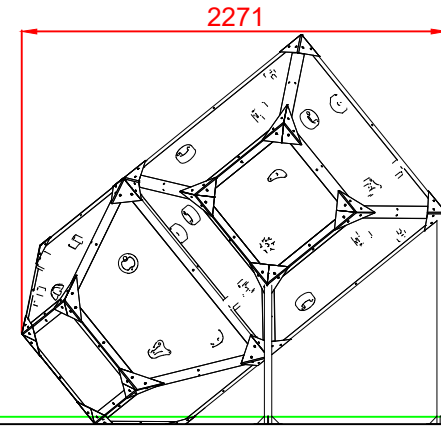
UNE EN 1176-1:2018

Altura libre de caída: 2,09 m
Edad recomendada de uso: de 3 a 14 años
Piedras escalada de poliresina de alta calidad
Perfil estructural metálico inoxidable
Tablero compacto de fibras de madera de alta densidad
Tornillería de acero inoxidable

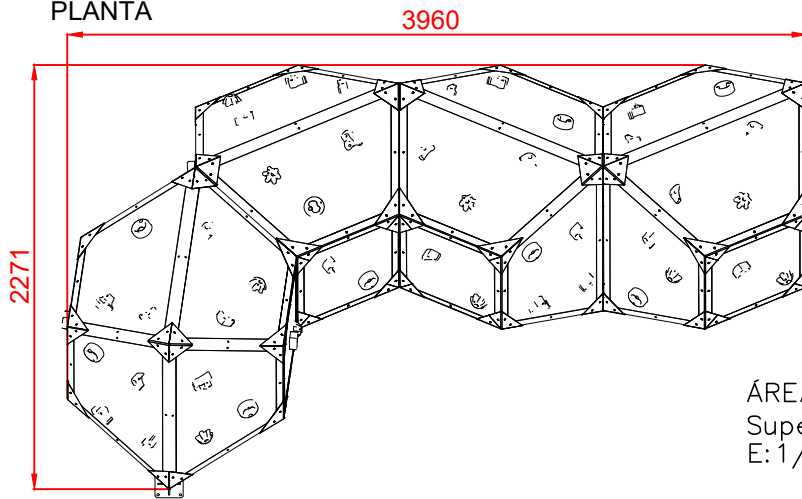
ALZADO



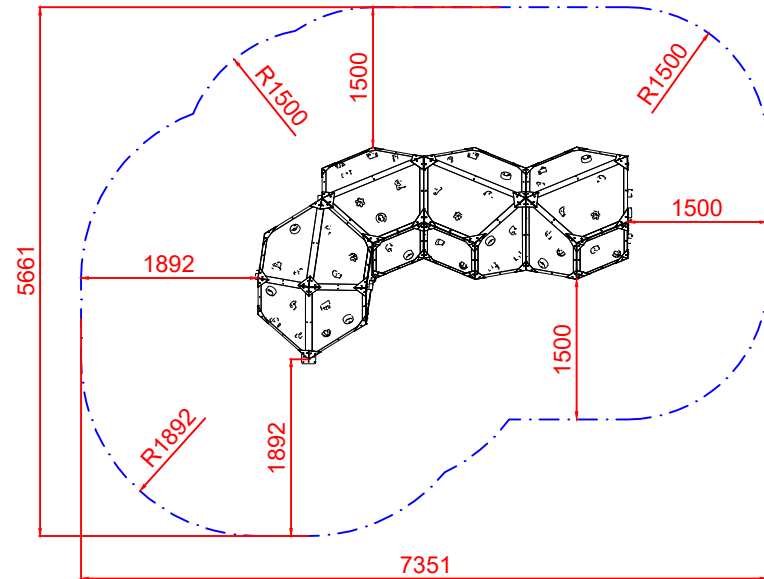
PERFIL




PLANTA



ÁREA DE SEGURIDAD
Superficie= 32,88 m²
E: 1/2



Dibujado		PLANO 1		Ref:	GRO04
Revisado		VISTAS GENERALES			
Aprobado					
Descripción:		Escala:	Nº Hoja		
"GEOROK 04"			2/3		
		Fecha:	11/02/2022		

