

DOCUMENTACIÓN TÉCNICA

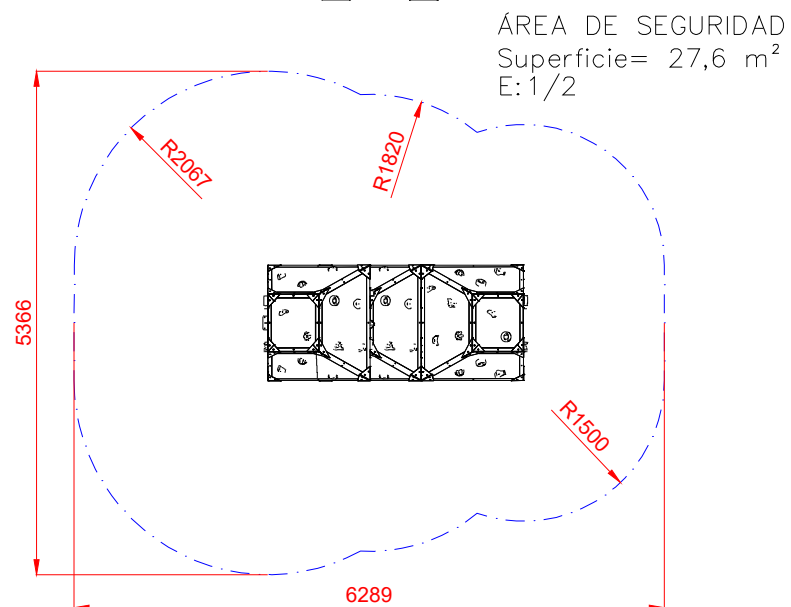
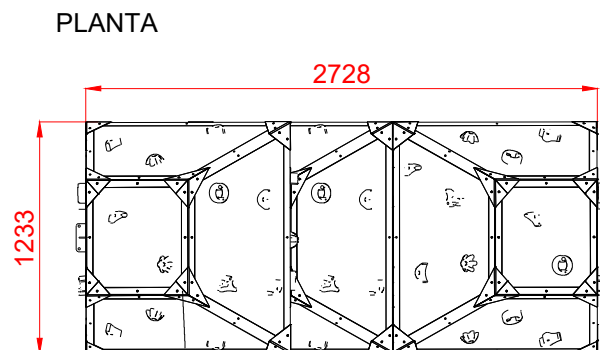
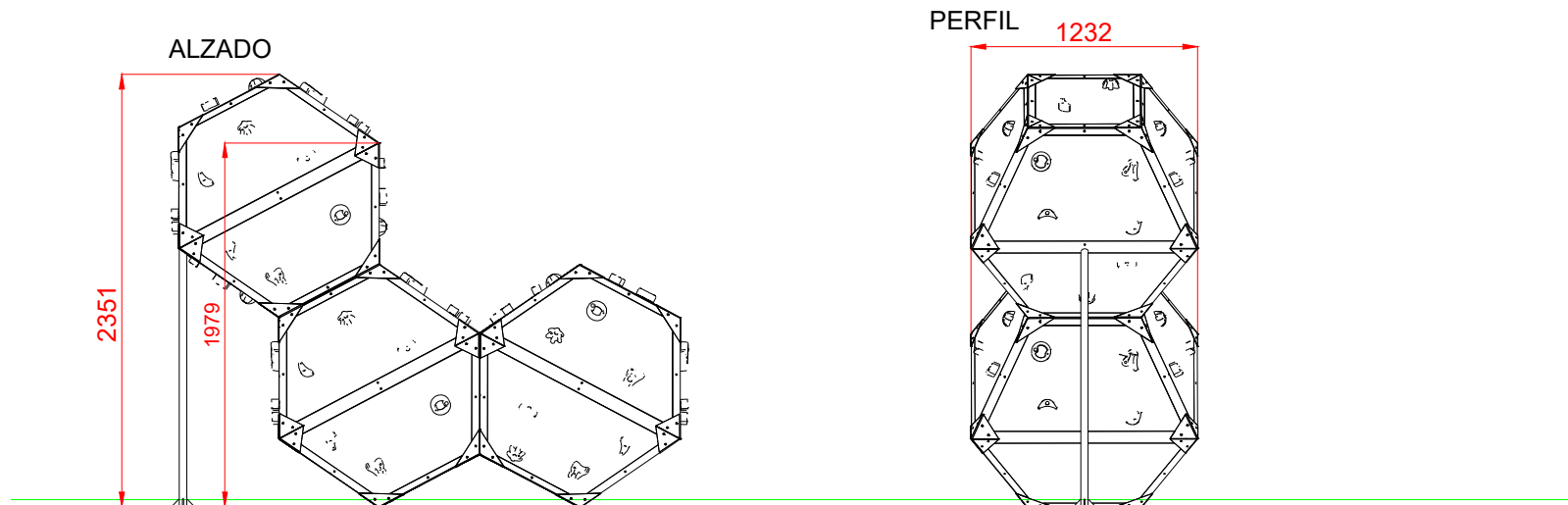


Ref.: GRO03

GEOROK 03

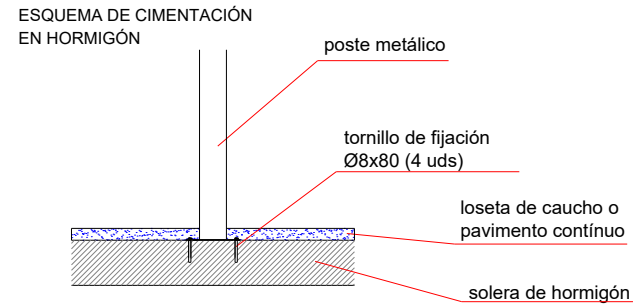
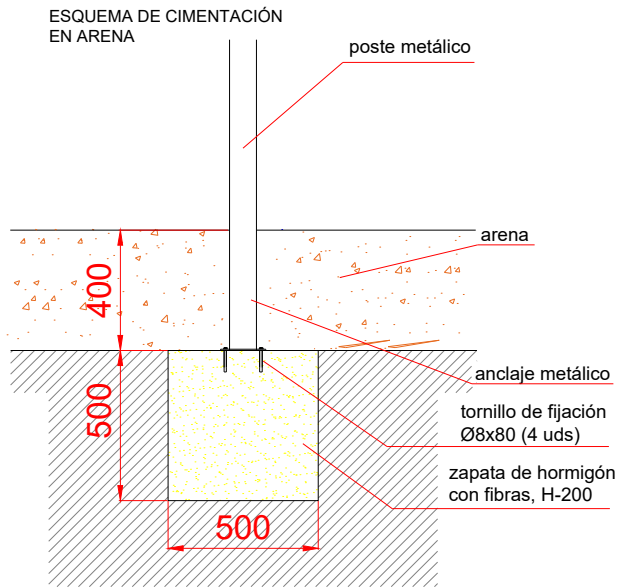
UNE EN 1176-1:2018

Altura libre de caída: 2,35 m
Edad recomendada de uso: de 3 a 14 años
Piedras escalada de poliresina de alta calidad
Perfil estructural metálico inoxidable
Tablero compacto de fibras de madera de alta densidad
Tornillería de acero inoxidable

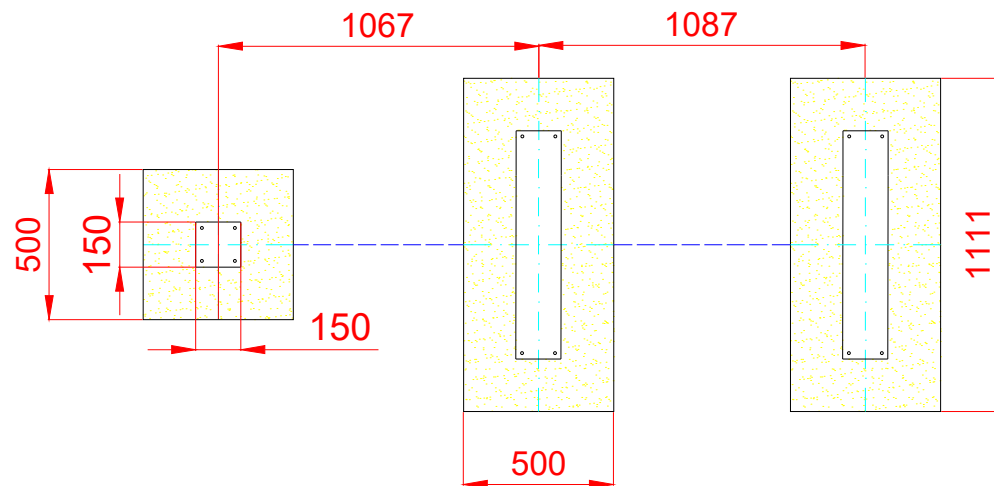


Dibujado		PLANO 1		Ref: GRO03
Revisado		VISTAS GENERALES		
Aprobado				
Descripción:		Escala:	Nº Hoja	
"GEOROK 03"		Fecha:	2/3 11/02/2022	

DETALLES CIMENTACIÓN



PLANTA CIMENTACIÓN



Dibujado		PLANO 2 CIMENTACIÓN Y ANCLAJES	Ref:	GRO03				
Revisado								
Aprobado								
Descripción:	"GEOROK 03"	<table border="1"> <tr> <td>Escala:</td> <td>Nº Hoja</td> </tr> <tr> <td></td> <td>3/3</td> </tr> <tr> <td>Fecha:</td> <td>11/02/2022</td> </tr> </table>	Escala:	Nº Hoja		3/3	Fecha:	11/02/2022
Escala:	Nº Hoja							
	3/3							
Fecha:	11/02/2022							