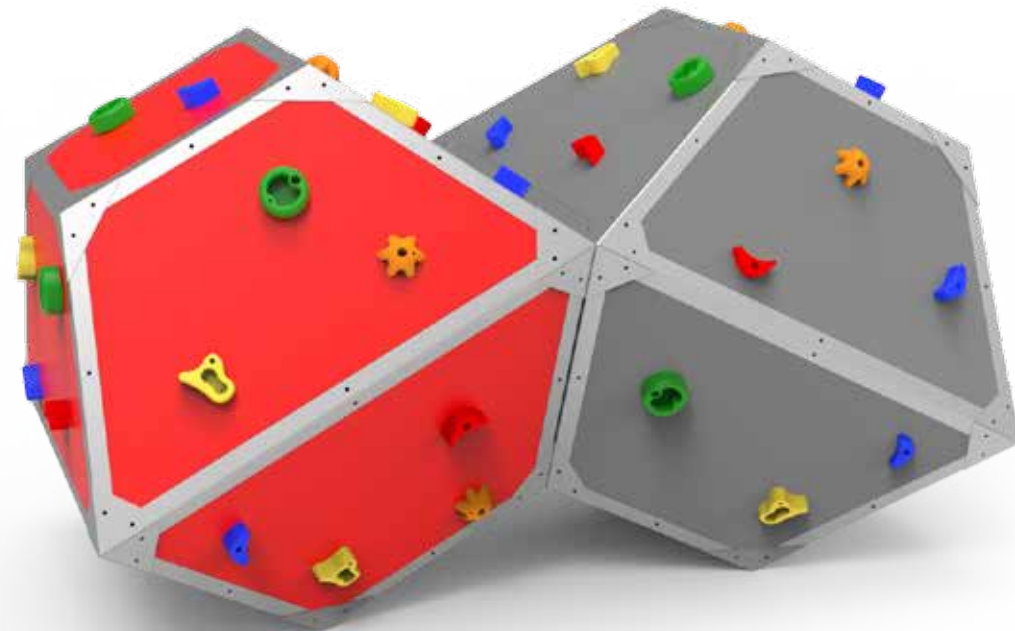


DOCUMENTACIÓN TÉCNICA



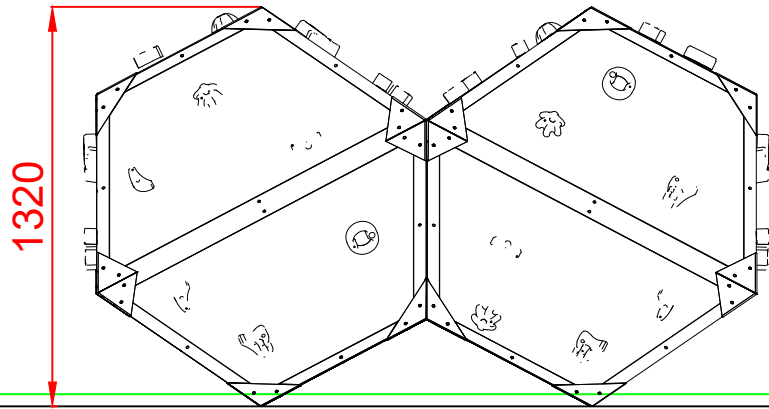
Ref.: GRO02

GEOROK 02

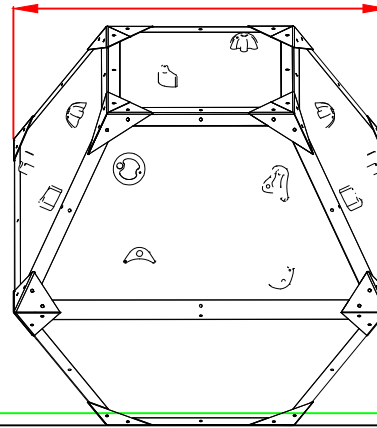
UNE EN 1176-1:2018

Altura libre de caída: 1,32 m
Edad recomendada de uso: de 3 a 14 años
Piedras escalada de poliresina de alta calidad
Perfil estructural metálico inoxidable
Tablero compacto de fibras de madera de alta densidad
Tornillería de acero inoxidable

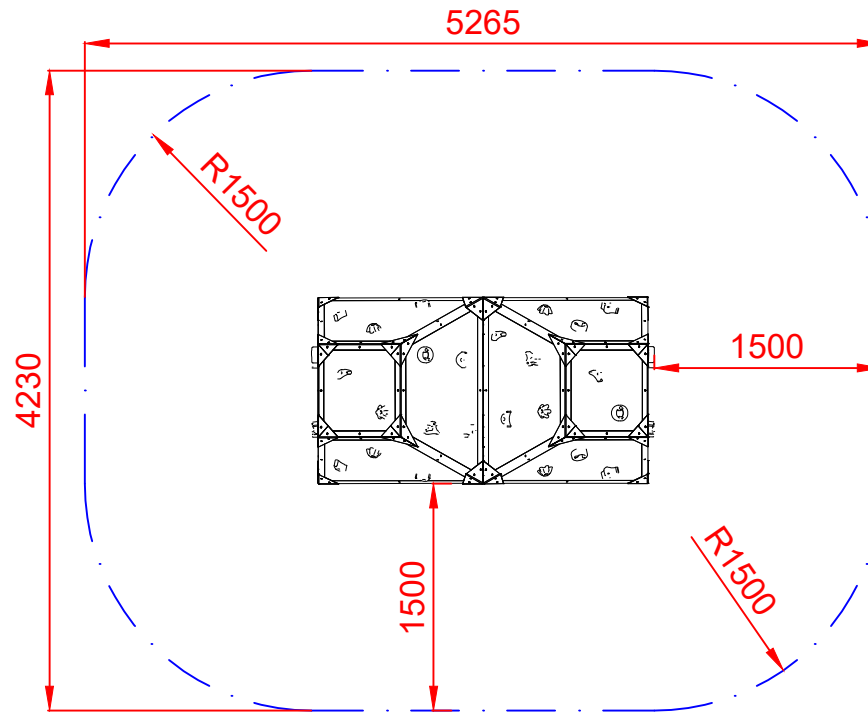
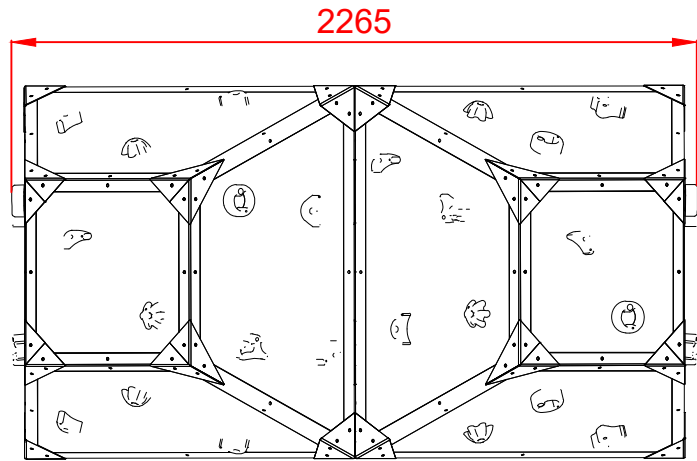
ALZADO



PERFIL 1235



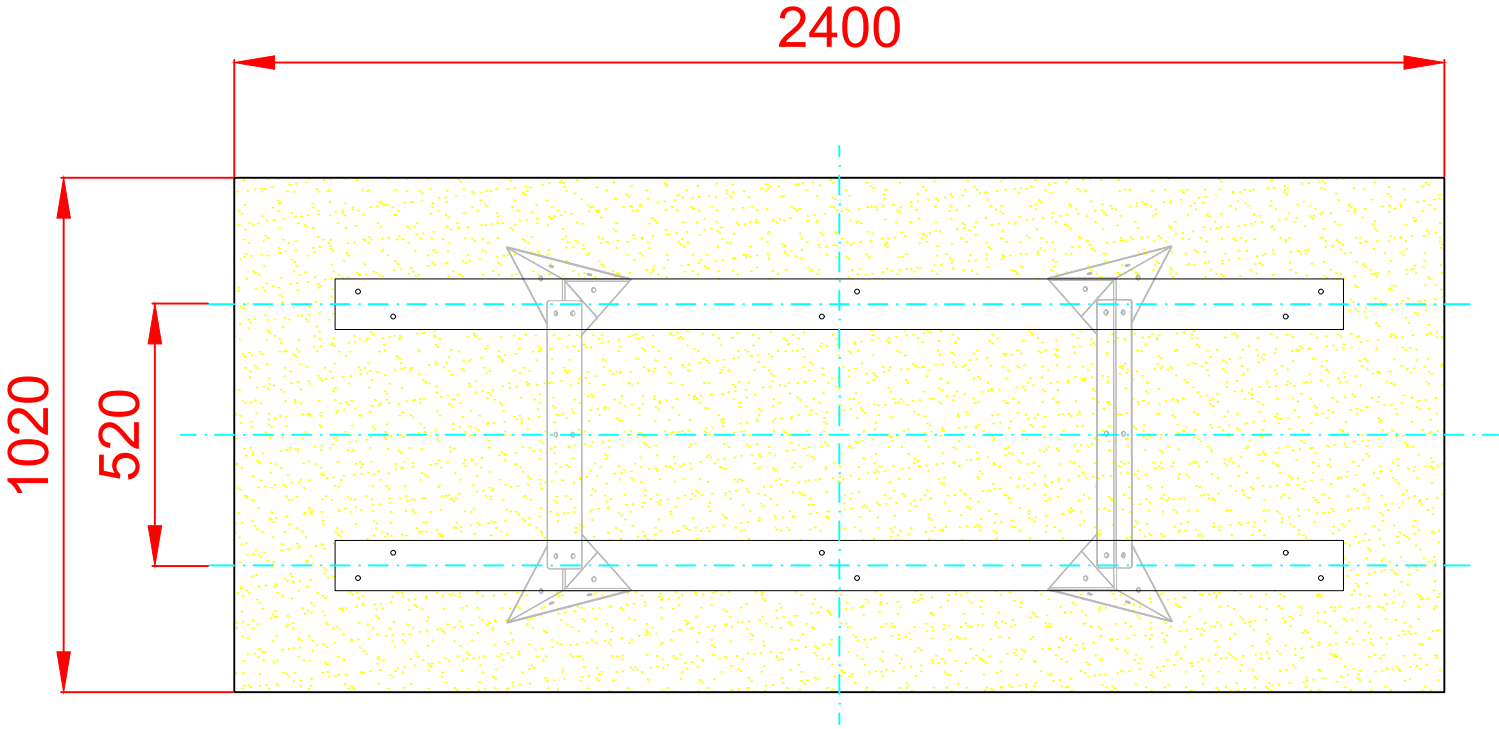
PLANTA




ÁREA DE SEGURIDAD
Superficie= 20,35 m²
E: 1/2

Dibujado		PLANO 1- VISTAS GENERALES	Ref: GRO02	
Revisado				
Aprobado				
Descripción:	GEOROK 02	Escala:	Nº Hoja 2/3	Fecha: 23/11/2021

PLANTA CIMENTACIÓN



Dibujado		PLANO 2- CIMENTACIÓN Y ANCLAJES		Ref:	GRO02
Revisado					
Aprobado					
Descripción:		Escala:	Nº Hoja		
GEOROK 02			3/3		
		Fecha:	23/11/2021		