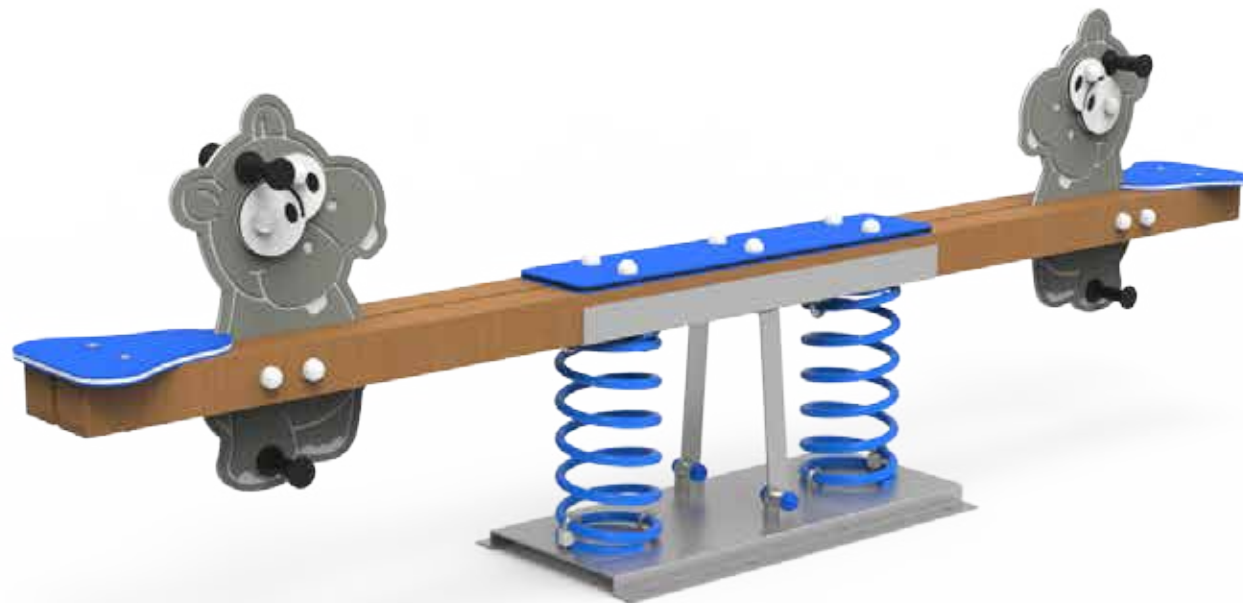


DOCUMENTACIÓN TÉCNICA



Ref.: SLVBLC05

Balancín “Hipopótamo”

UNE EN 1176-1:2018

UNE EN 1176-6:2018

Altura libre de caída: 0,52 m

Edad recomendada de uso: de 3 a 9 años

Muelles con antipinzamiento

Componentes plásticos: Polietileno de alta densidad con protección UV

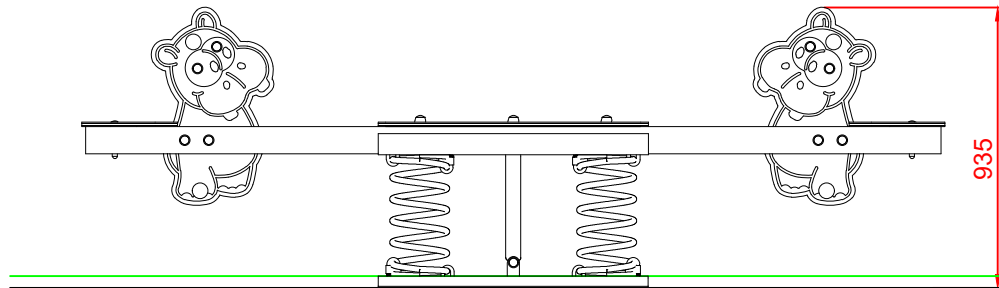
Madera de pino tratada en autoclave nivel IV

Muelle termolacado

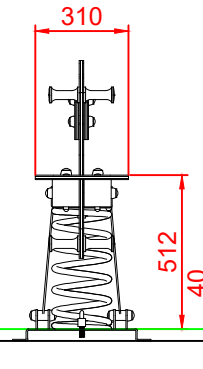
Componentes metálicos galvanizados

Tornillería protegida con tapones de polipropileno

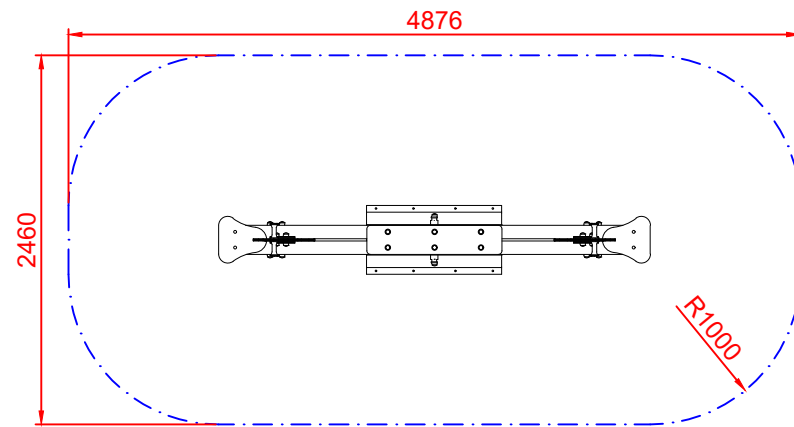
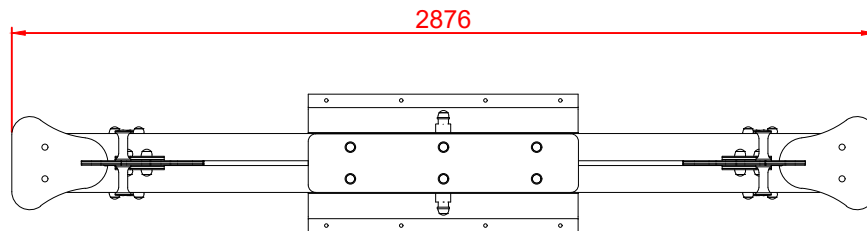
ALZADO




PERFIL



PLANTA

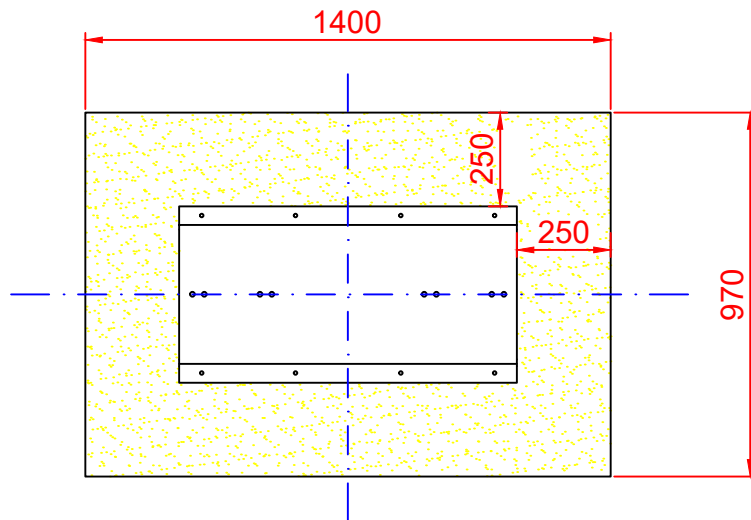
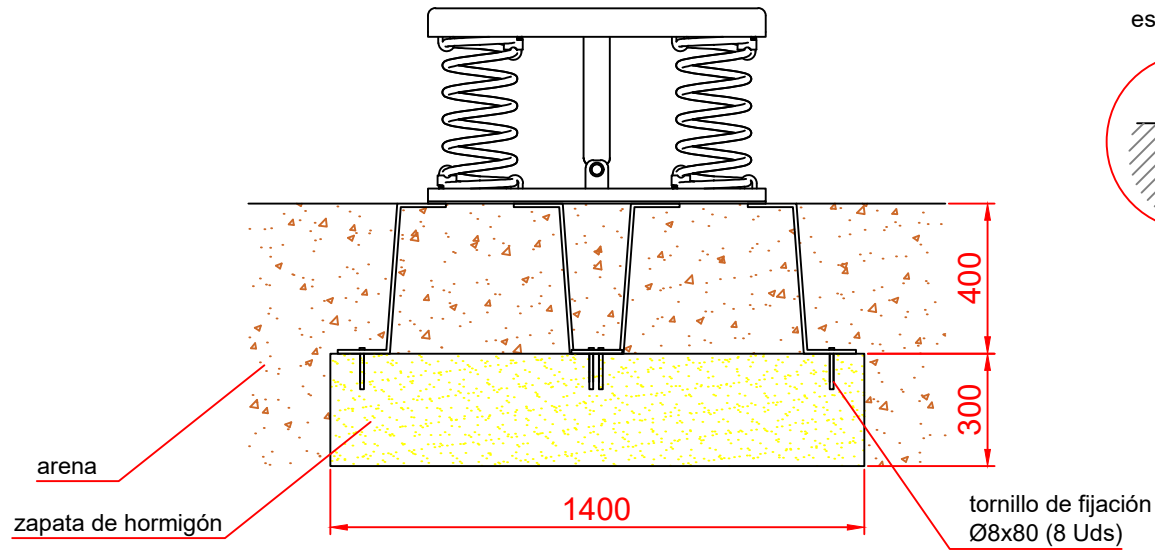


ÁREA DE SEGURIDAD
Superficie= 11,13 m²
E: 1/2

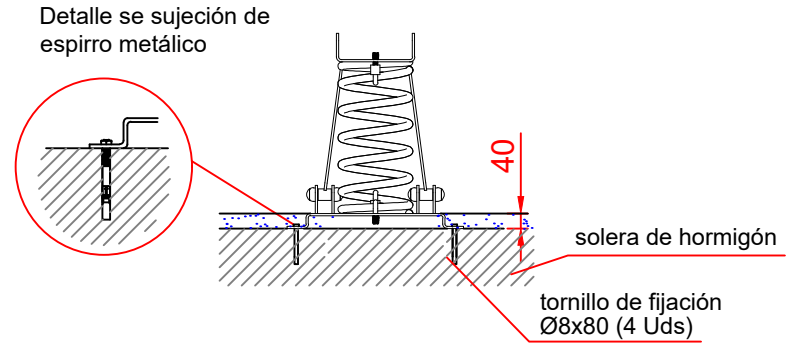
Dibujado		PLANO 1		Ref:	SLVBLC05
Revisado		VISTAS GENERALES			
Aprobado					
Descripción:		Escala:	Nº Hoja		
BALANCÍN "HIPOPÓTAMOS"			2/3		
		Fecha:	31/01/2024		


DETALLES CIMENTACIÓN

ESQUEMA DE CIMENTACIÓN EN ARENA



ESQUEMA DE CIMENTACIÓN EN HORMIGÓN



Dibujado		PLANO 2 CIMENTACIÓN Y ANCLAJE	Ref:	SLVBLC05
Revisado				
Aprobado				
Descripción:		Escala:	Nº Hoja	
BALANCÍN "HIPOPÓTAMOS"			3/3	
		Fecha:	31/01/2024	