

DOCUMENTACIÓN TÉCNICA



Ref.: MDVCST04

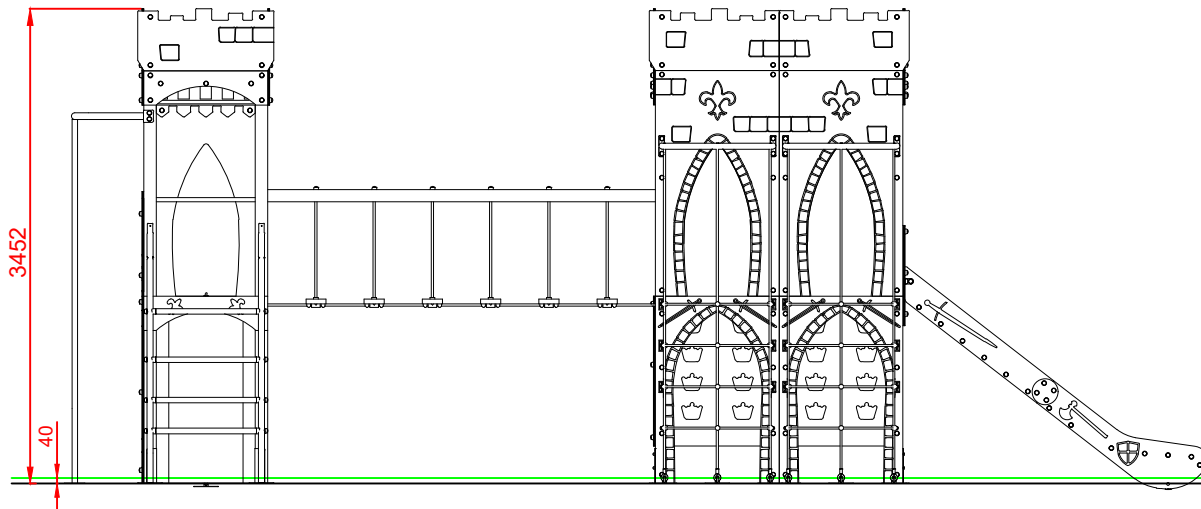
“Castillo de Zagra”

UNE EN 1176-1:2018

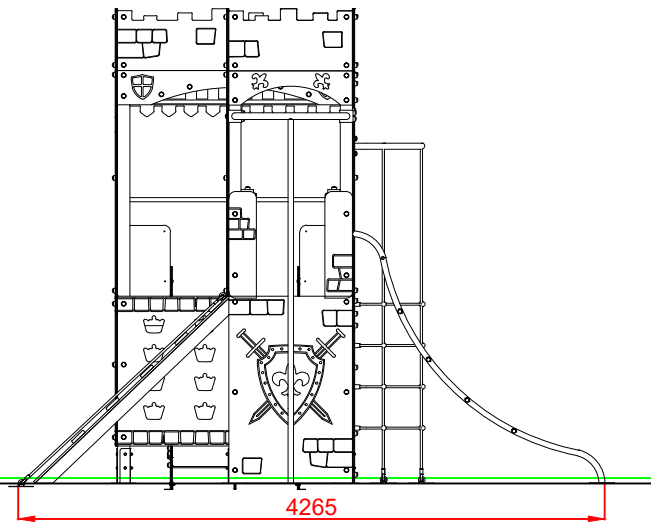
UNE EN 1176-3:2018

Altura libre de caída: 1,36 m
Edad recomendada de uso: a partir de 3 años
Madera de pino tratada en autoclave Nivel IV
Componentes plásticos: Polietileno de alta densidad con protección UV
Componentes metálicos galvanizados
Tobogán con rampa de acero inoxidable
Tubos de barrera de acero inoxidable

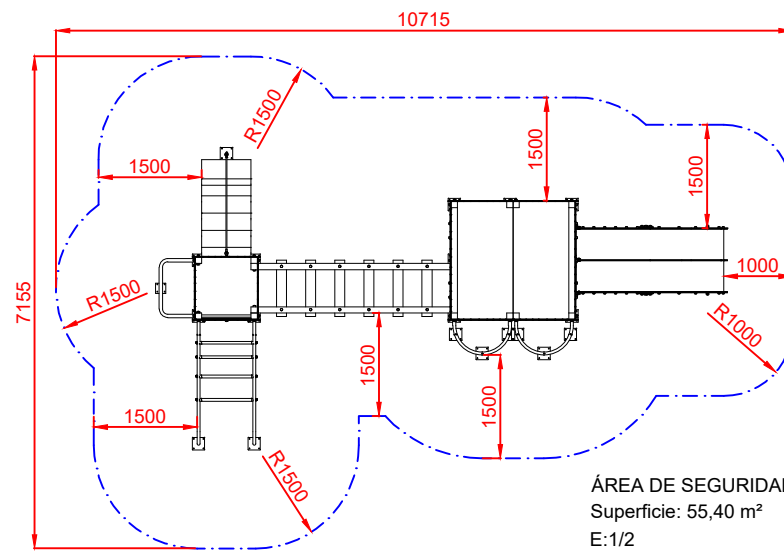
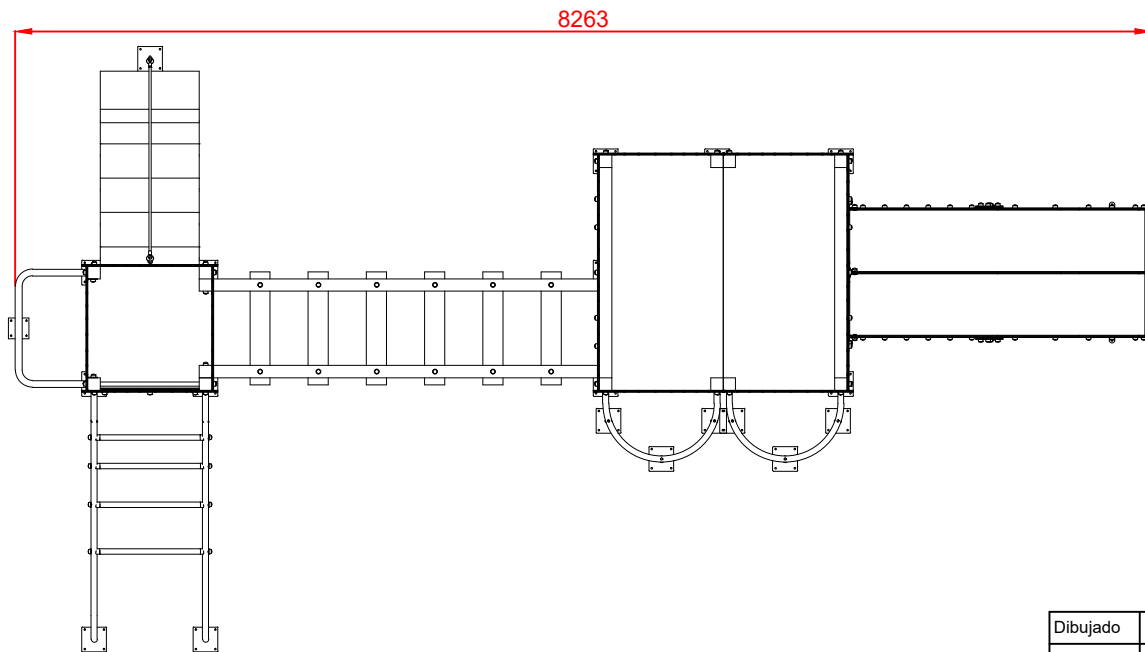
ALZADO



PERFIL IZQUIERDO



PLANTA

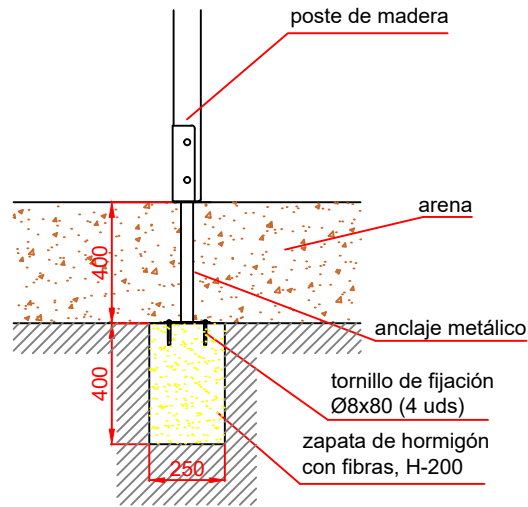


Dibujado		PLANO 1 VISTAS GENERALES		Ref: MDVCST04
Revisado				
Aprobado				
Descripción:	"CASTILLO DE ZAGRA"		Escala: N° Hoja 2/3	
			Fecha: 13/12/2021	

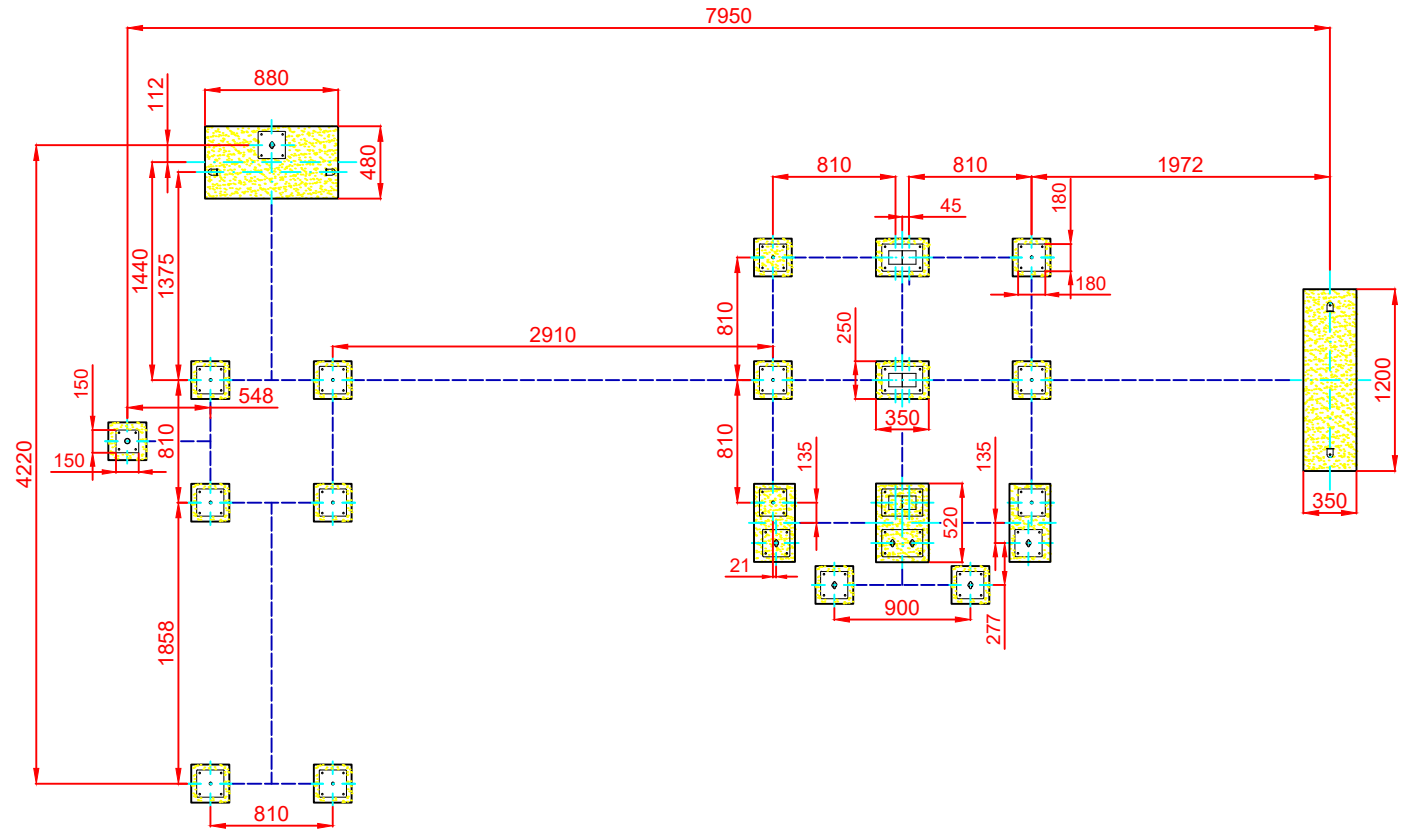
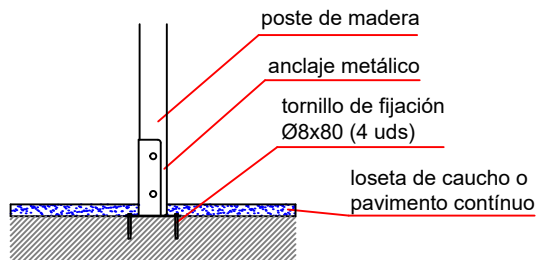
DETALLES CIMENTACIÓN

PLANTA CIMENTACIÓN

ESQUEMA DE CIMENTACIÓN EN ARENA



ESQUEMA DE CIMENTACIÓN EN HORMIGÓN



Dibujado		PLANO 2		Ref: MDVCST04
Revisado		CIMENTACIÓN Y ANCLAJES		
Aprobado				
Descripción:		Escala:	Nº Hoja	
"CASTILLO DE ZAGRA"			3/3	
		Fecha:	13/12/2021	

