

# DOCUMENTACIÓN TÉCNICA

Ref.: MDVCST03

“Castillo de Vélez-Blanco”

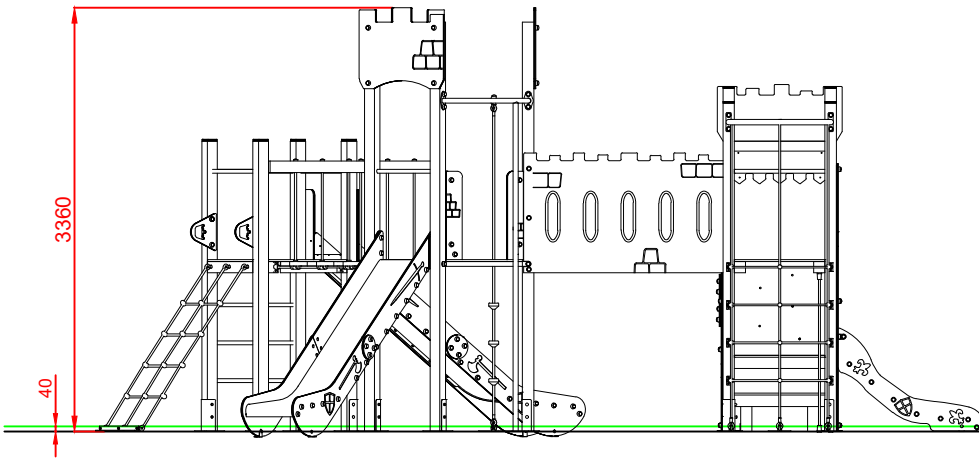
UNE EN 1176-1:2018

UNE EN 1176-3:2018

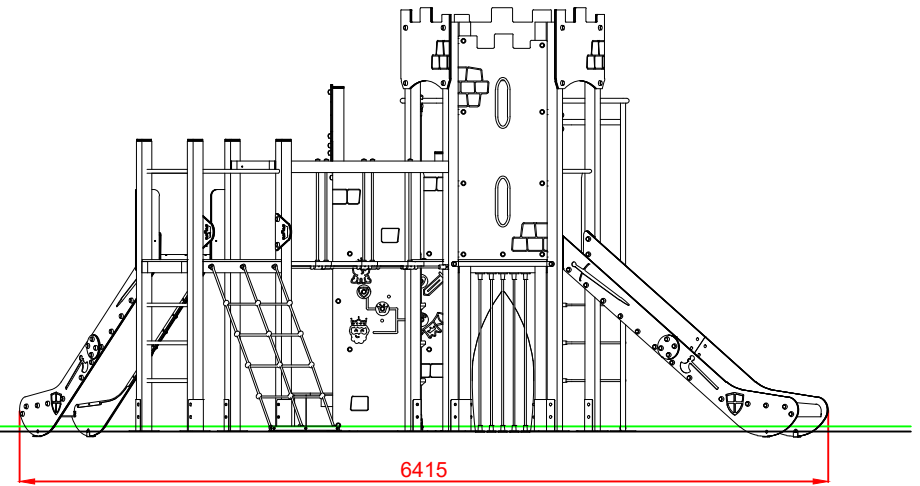


Altura libre de caída: 1,36 m  
Edad recomendada de uso: a partir de 3 años  
Madera de pino tratada en autoclave Nivel IV  
Componentes plásticos: Polietileno de alta densidad con protección UV  
Componentes metálicos galvanizados  
Tobogán con rampa de acero inoxidable  
Tubos de barrera de acero inoxidable

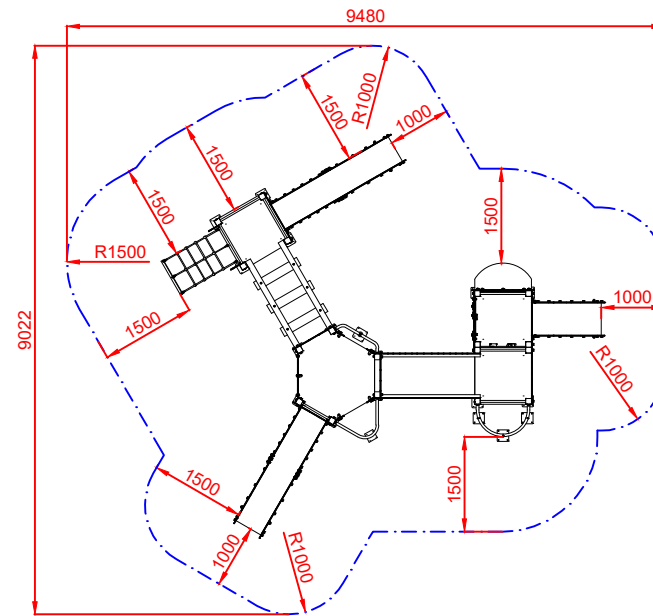
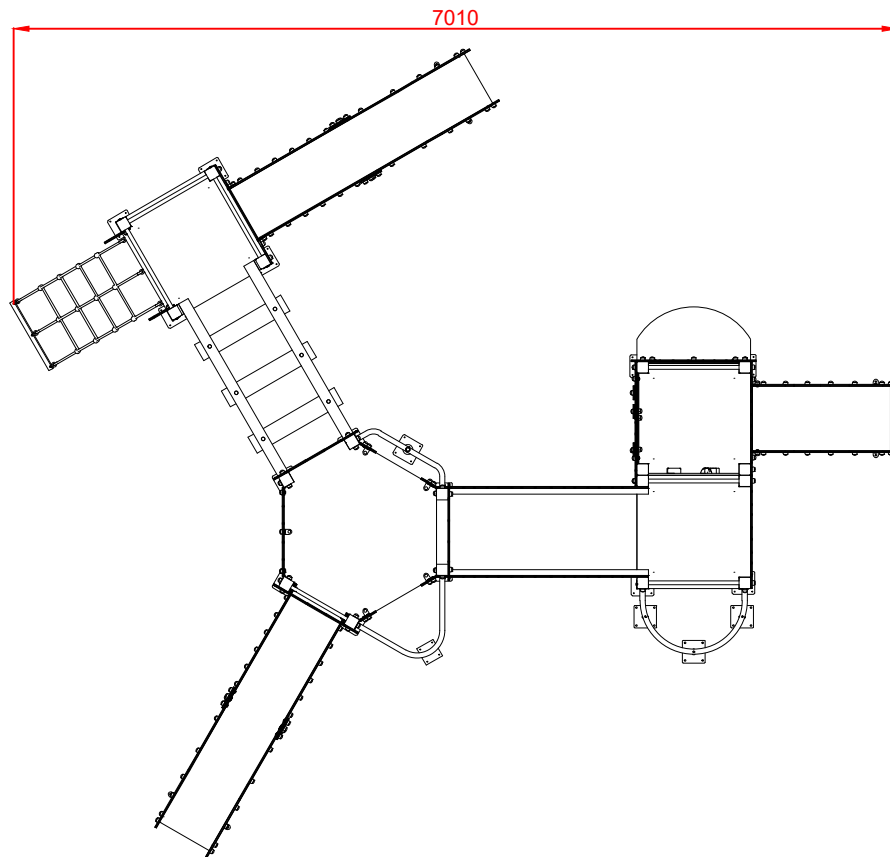
ALZADO



PERFIL IZQUIERDO



PLANTA



ÁREA DE SEGURIDAD  
Superficie: 56,30 m<sup>2</sup>  
E:1/2

Dibujado		PLANO 1 VISTAS GENERALES		Ref: MDVCS03	
Revisado					
Aprobado		Descripción:	Escala:		Nº Hoja
		"CASTILLO DE VÉLEZ-BLANCO"	Fecha: 13/12/2021		2/3

