

DOCUMENTACIÓN TÉCNICA



Ref.: MDVBLC01-I

Balancín “Justa 4 plazas inclusivo”

UNE EN 1176-1:2018

UNE EN 1176-6:2018



Altura libre de caída: 0,52 m

Edad recomendada de uso: a partir de 3 años

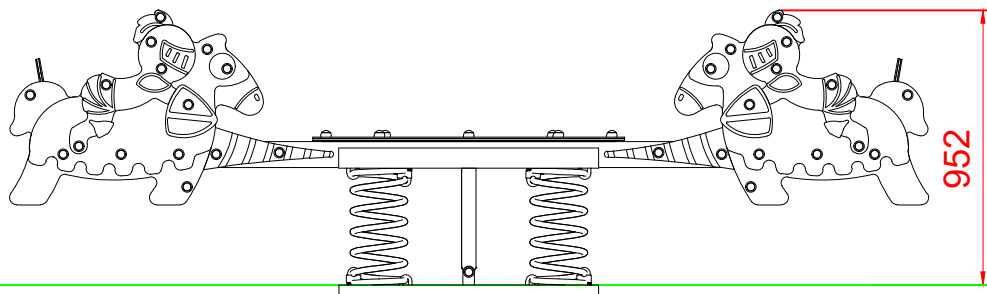
Componentes plásticos: Polietileno de alta densidad con protección UV

Muelle termolacado

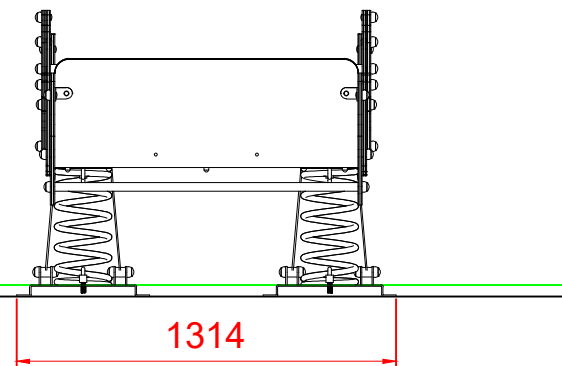
Componentes metálicos galvanizados

Tornillería protegida con tapones de polipropileno

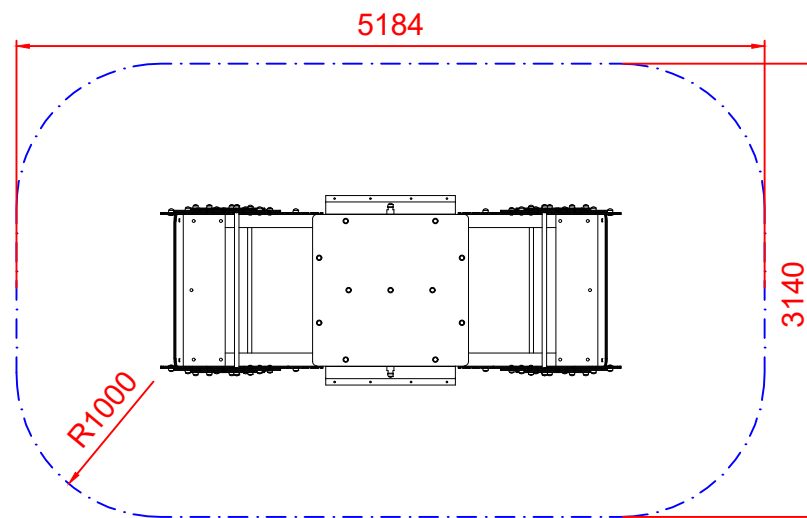
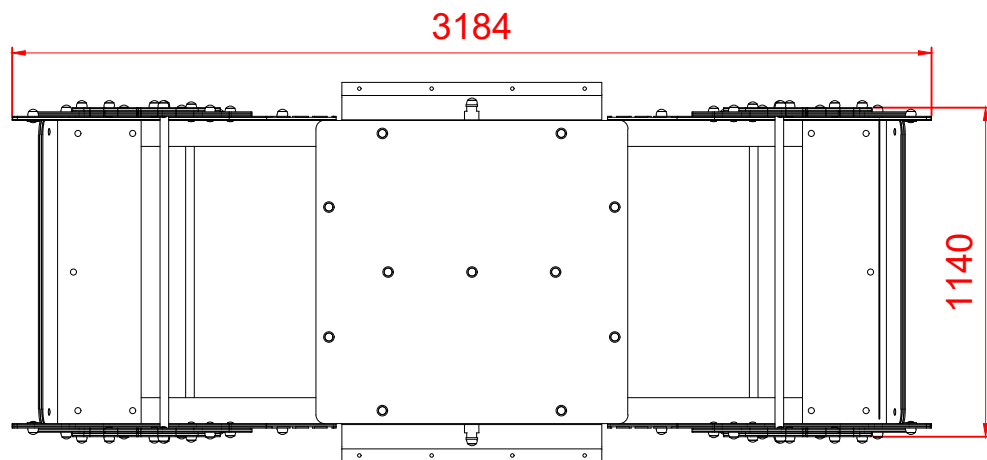
ALZADO




PERFIL



PLANTA

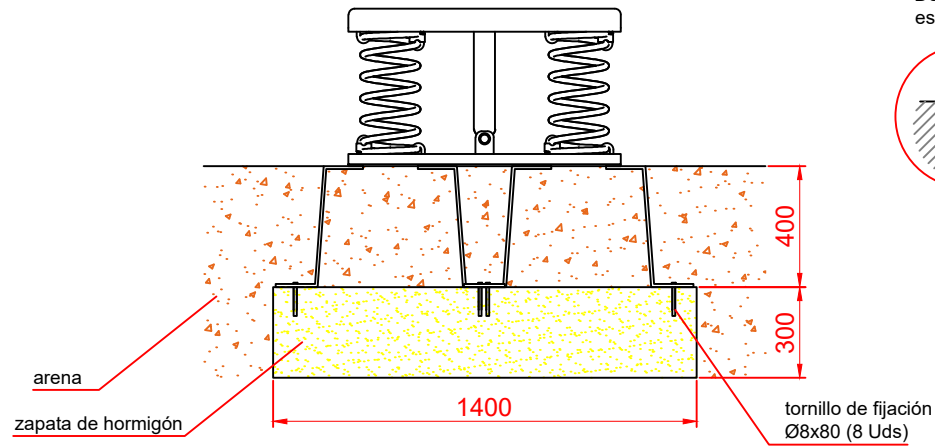


ÁREA DE SEGURIDAD
Superficie= 15,42 m²
E: 1/2

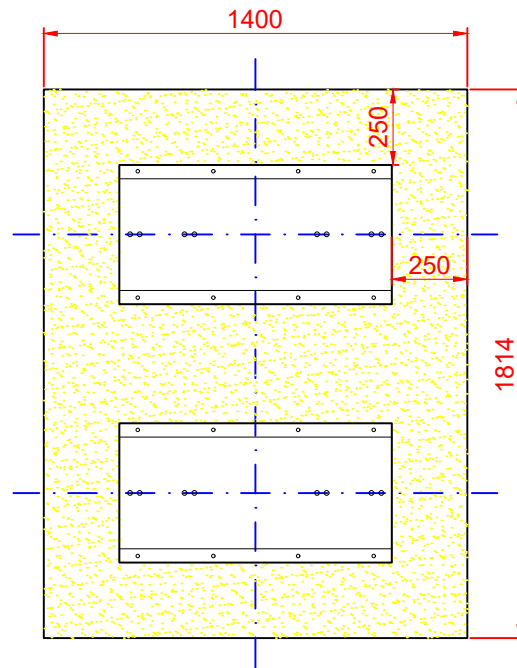
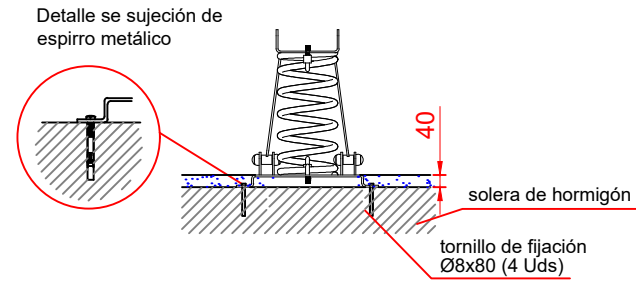
Dibujado		PLANO 1 VISTAS GENERALES		Ref: MDVBLC01-I
Revisado				 Equipamiento Urbano s.l.
Aprobado				
Descripción:		Escala:	Nº Hoja	
BALANCÍN "JUSTA" INCLUSIVO			2/3	
		Fecha:	04/08/2021	

DETALLES CIMENTACIÓN

ESQUEMA DE CIMENTACIÓN EN ARENA



ESQUEMA DE CIMENTACIÓN EN HORMIGÓN



Dibujado		PLANO 2 CIMENTACIÓN Y ANCLAJES	Ref:	MDVBLC01-I
Revisado				
Aprobado				
Descripción:		Escala:	Nº Hoja	
BALANCÍN "JUSTA" INCLUSIVO			3/3	
		Fecha:	04/08/2021	