

DOCUMENTACIÓN TÉCNICA



Ref.: SLVMXT06

Maxi Torre "Fiesta Selvática"

UNE EN 1176-1:2018

UNE EN 1176-3:2018

Altura libre de caída: 1,36 m

Edad recomendada de uso: a partir de 3 años

Madera de pino tratada en autoclave Nivel IV

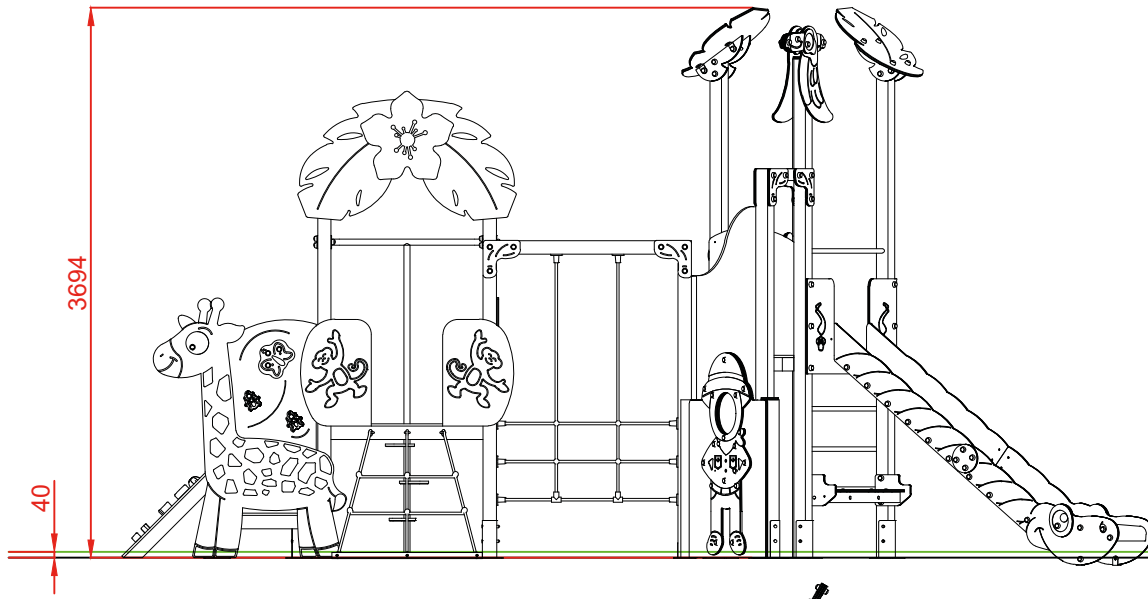
Componentes plásticos: Polietileno de alta densidad con protección UV

Tubos de barrera y rampa de tobogán de acero inoxidable

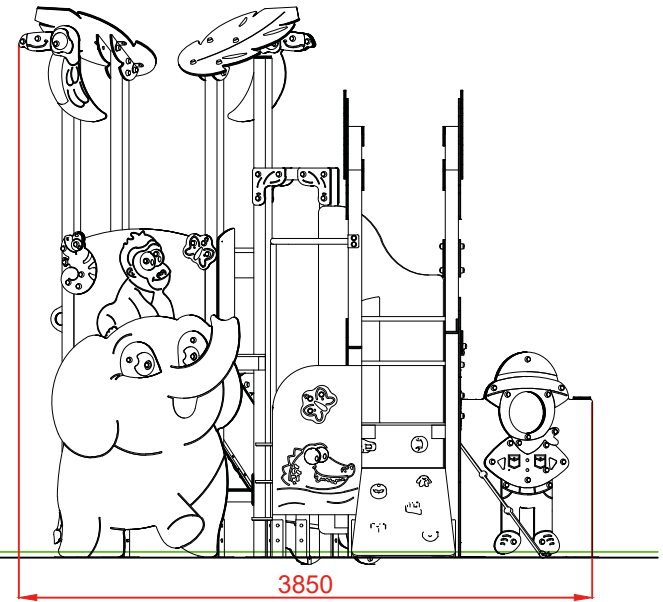
Componentes metálicos galvanizados

Tornillería protegida con tapones de polipropileno

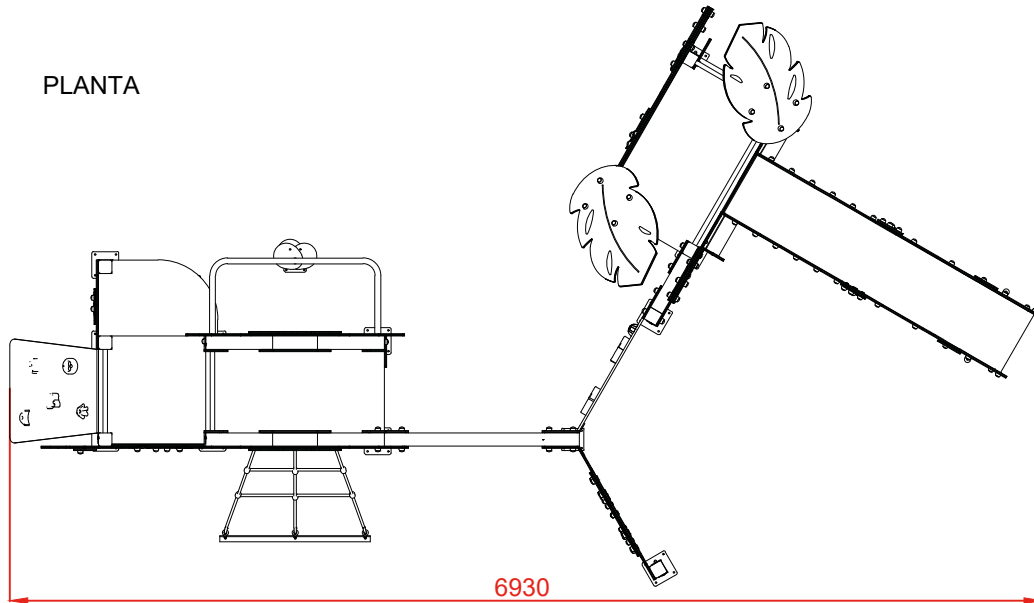
ALZADO



PERFIL

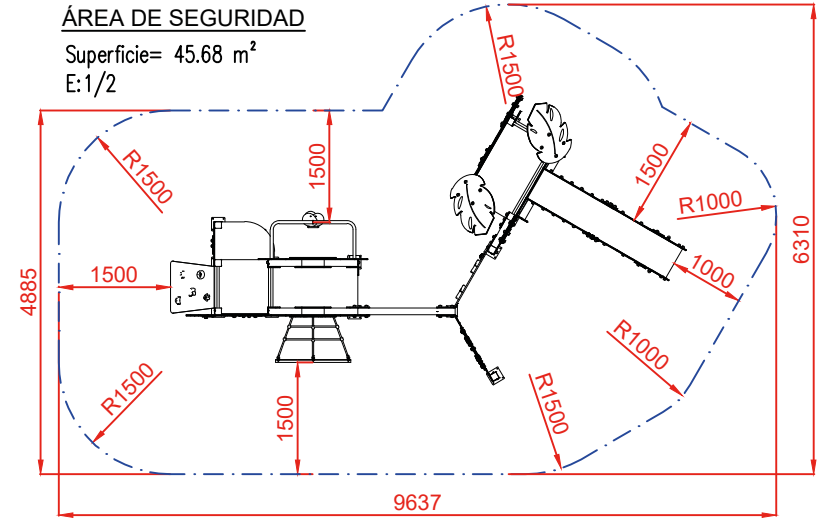


PLANTA



ÁREA DE SEGURIDAD

Superficie= 45.68 m²
E:1/2

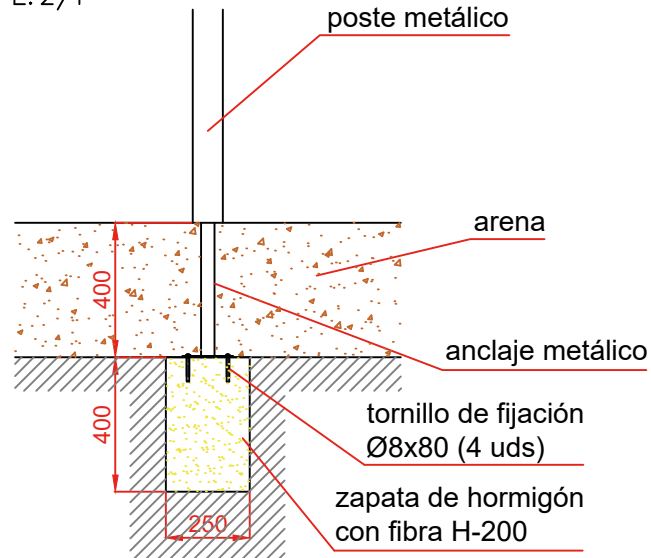


Dibujado		PLANO 1 VISTAS GENERALES	Ref: SLVMXT06	
Revisado				
Aprobado				
Descripción:		Maxi Torre "FIESTA SELVÁTICA"	Escala:	Nº Hoja 2/3
			Fecha:	14/02/2022

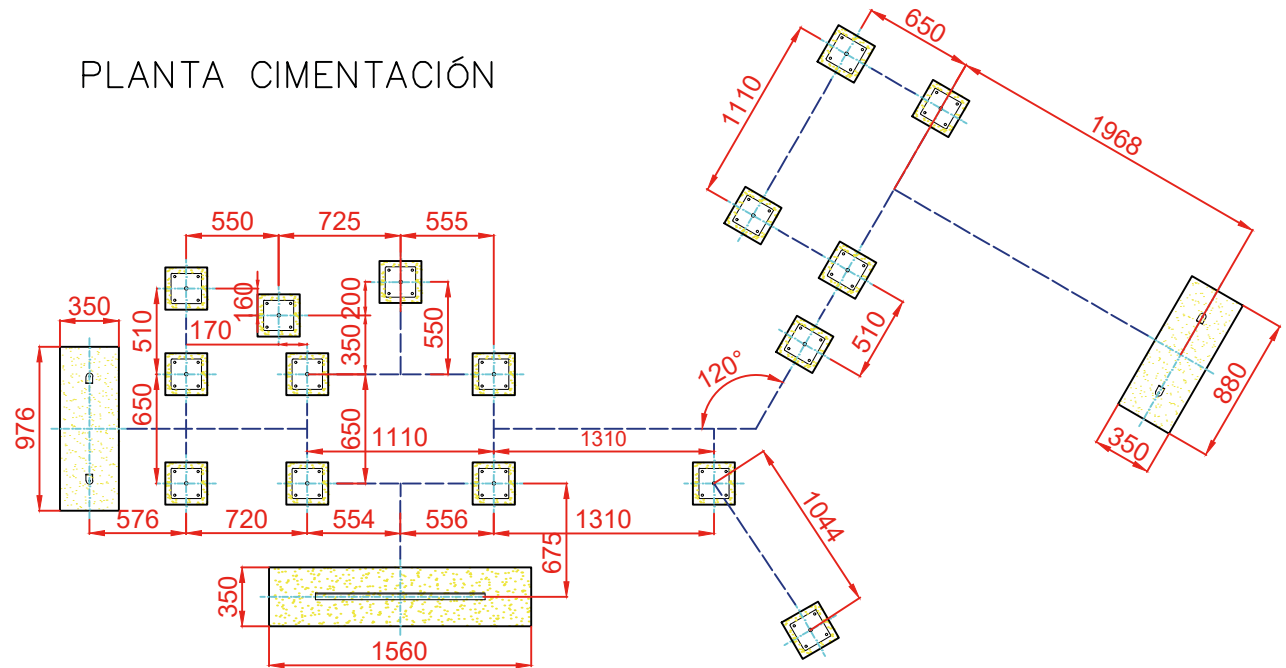
DETALLES CIMENTACIÓN

ESQUEMA DE CIMENTACIÓN EN ARENA

E: 2/1

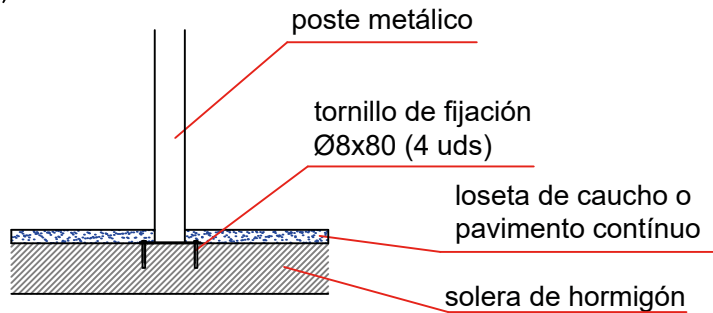


PLANTA CIMENTACIÓN



ESQUEMA DE CIMENTACIÓN EN HORMIGÓN

E: 2/1



Dibujado		PLANO 2 CIMENTACIÓN Y ANCLAJES		Ref: SLVMXT06
Revisado				
Aprobado				
Descripción:		MAXI TORRE "FIESTA SELVÁTICA"	Escala:	Nº Hoja 3/3
			Fecha:	14/02/2022