

# DOCUMENTACIÓN TÉCNICA



Ref.: RTNCLP02N

Columpio “ Tim y Bull Nido ”

UNE EN 1176-1:2018

UNE EN 1176-2:2018

Componentes plásticos: Polietileno de alta densidad con protección UV

Altura libre de caída: 1,41 m

Edad recomendada de uso: a partir de 3 años

Larguero metálico galvanizado

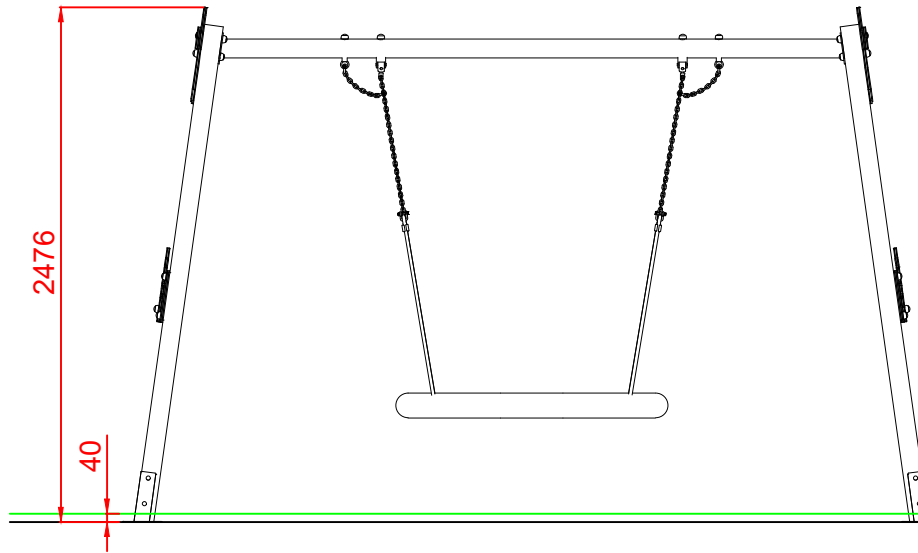
Cadenas de columpio galvanizadas

Tornillería protegida con tapones de polipropileno

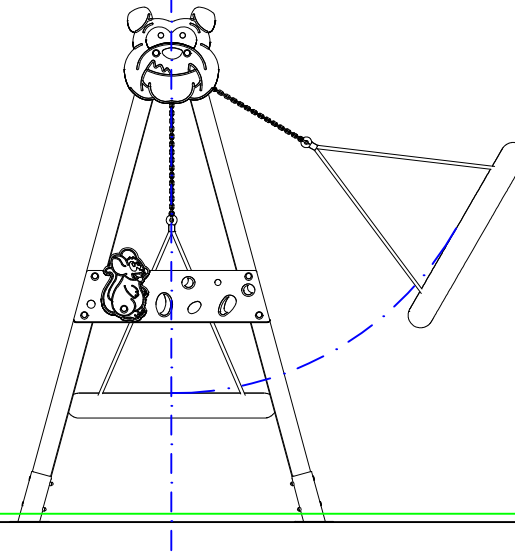
Madera de pino tratada en autoclave Nivel IV

Asiento nido

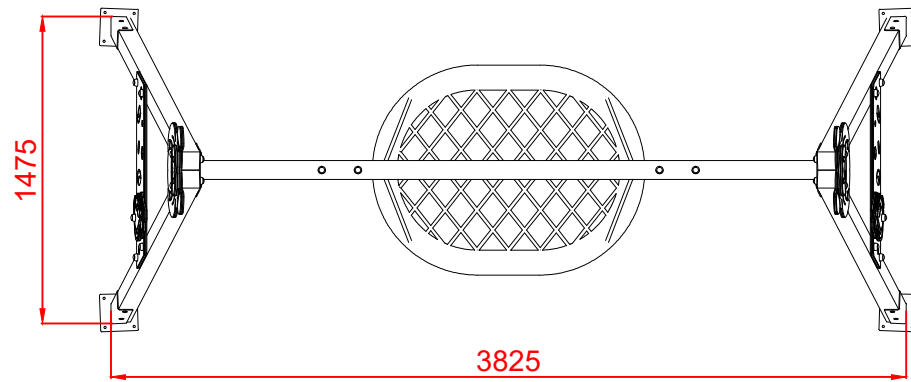
ALZADO



PERFIL

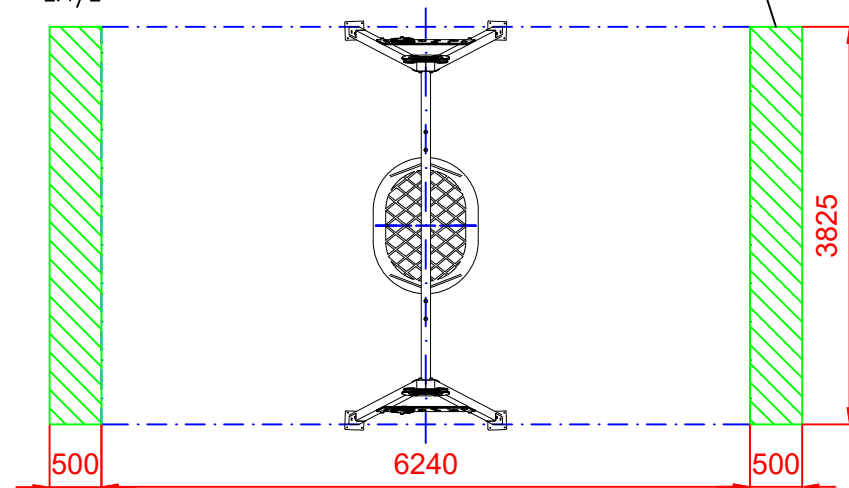



PLANTA



ÁREA DE SEGURIDAD  
Superficie= 23,87 m<sup>2</sup>  
E:1/2

ZONA LIBRE DE OBSTÁCULOS

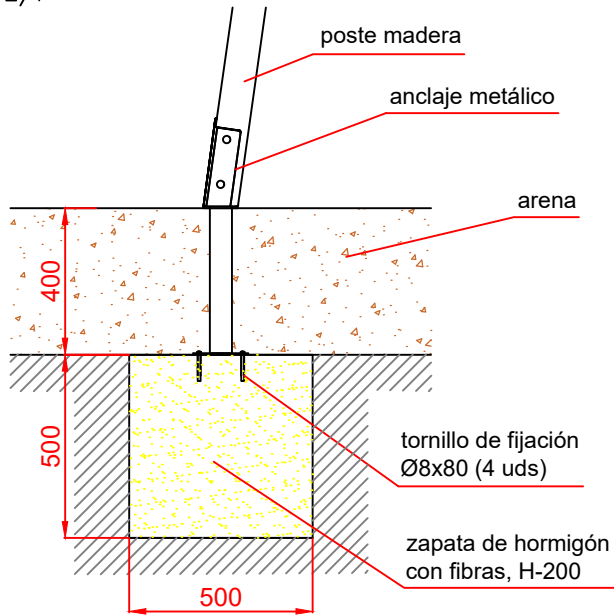


Dibujado		PLANO 1		Ref:	RTNCLP02N
Revisado		VISTAS GENERALES			
Aprobado		Descripción:	Escala:		
COLUMPIO "TIM Y BULL NIDO"			Fecha:	2/3	
				03/09/2021	

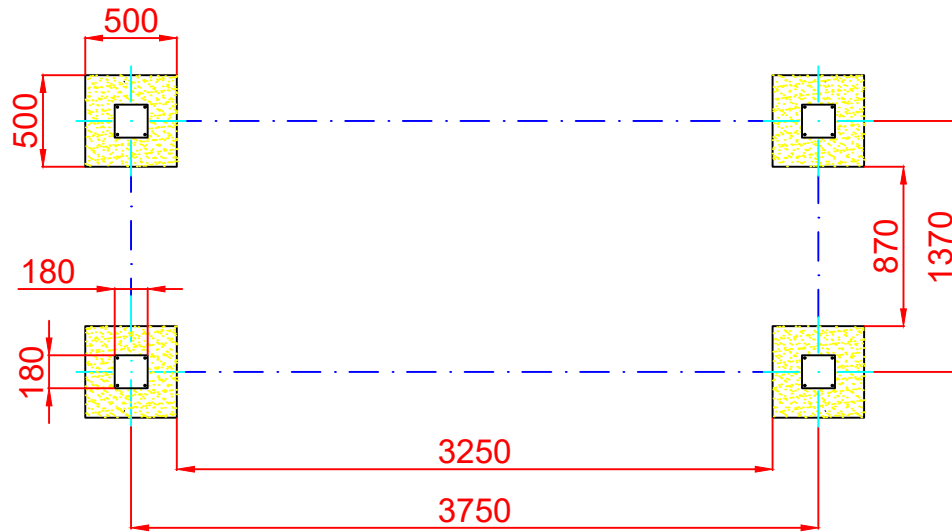
# DETALLES CIMENTACIÓN

ESQUEMA DE CIMENTACIÓN  
EN ARENA

E: 2/1

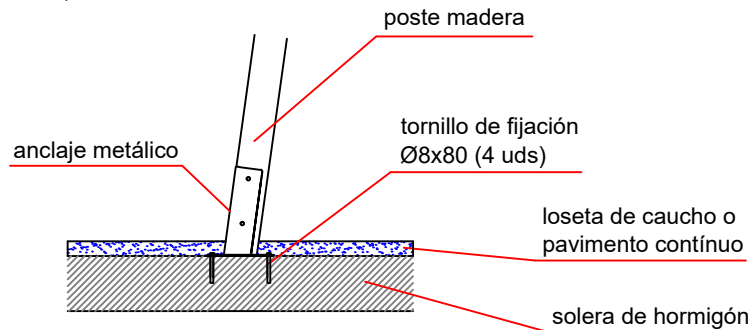


# PLANTA CIMENTACIÓN



ESQUEMA DE CIMENTACIÓN  
EN HORMIGÓN

E: 2/1



Dibujado		PLANO 2 CIMENTACIÓN Y ANCLAJES		Ref: RTNCLP02N
Revisado				
Aprobado				
Descripción:		Escala:	Nº Hoja	
COLUMPIO "TIM Y BULL NIDO"			3/3	
		Fecha:	03/09/2021	