

# DOCUMENTACIÓN TÉCNICA



Ref.: RTNCLP01MX

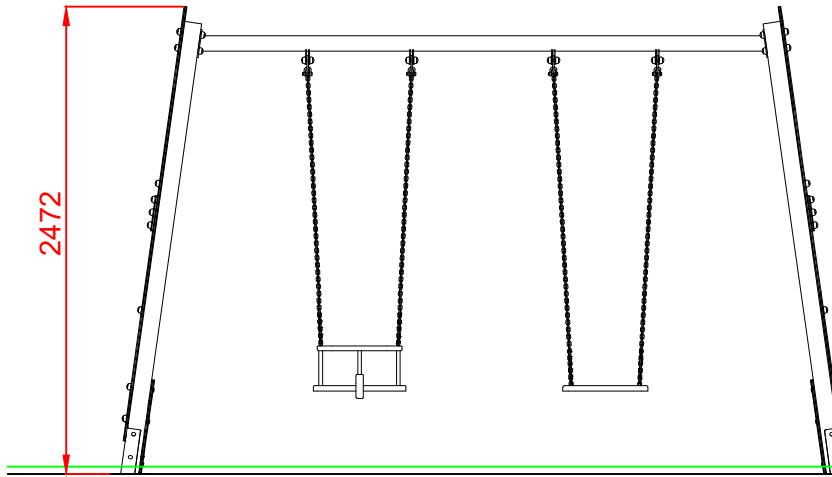
Columpio “ Brie ”

UNE EN 1176-1:2018

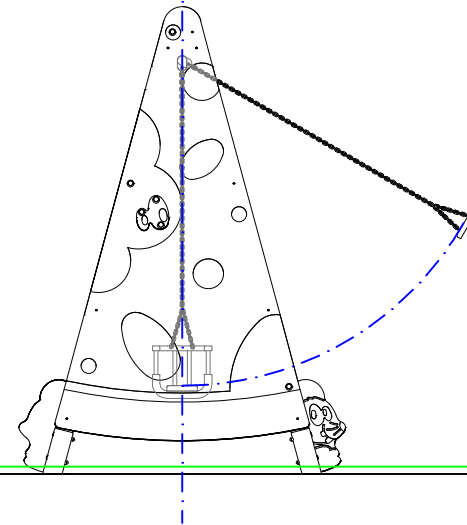
UNE EN 1176-2:2018

Altura libre de caída: 1,33 m  
Edad recomendada de uso: con asiento cuna de 0 a 3 años  
Con asiento plano a partir de 3 años  
Componentes plásticos: Polietileno de alta densidad con protección UV  
Larguero metálico galvanizado  
Cadenas de columpio galvanizadas  
Tornillería protegida con tapones de polipropileno  
Madera de pino tratada en autoclave Nivel IV  
Asiento plano y asiento cuna

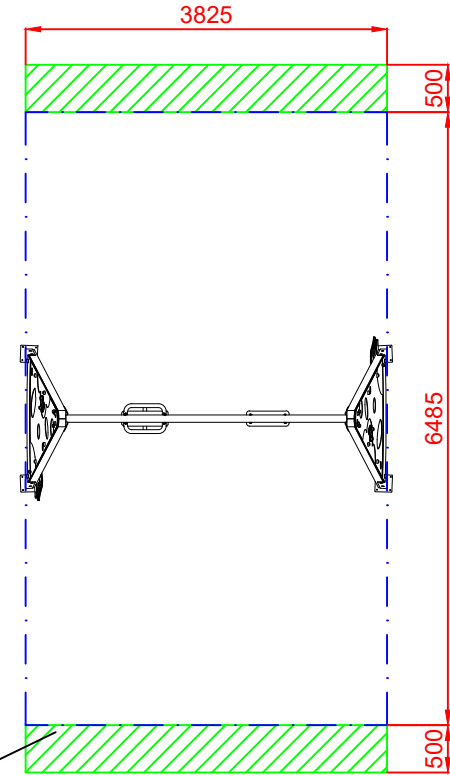
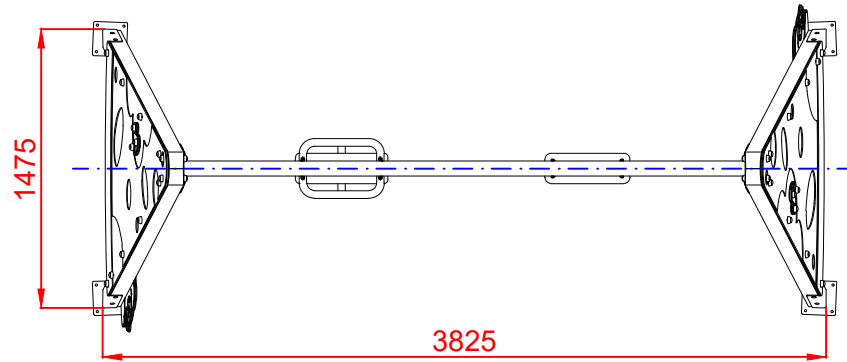
ALZADO



PERFIL IZQUIERDO



PLANTA



**ÁREA DE SEGURIDAD**

Superficie= 24,81 m<sup>2</sup>  
E: 1/2

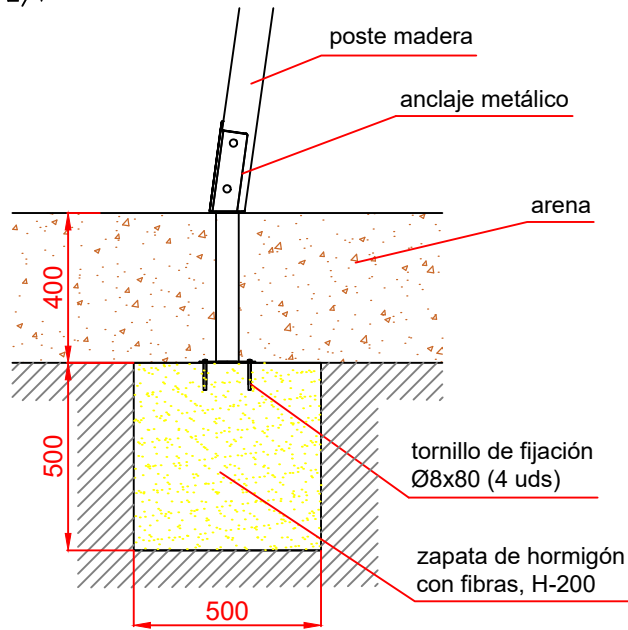
ZONA LIBRE DE OBSTÁCULOS

Dibujado		PLANO 1 VISTAS GENERALES		Ref:	RTNCLP01MX
Revisado					
Aprobado					
Descripción:	COLUMPIO " BRIE "		Escala:		
			Fecha:	10/12/2021	

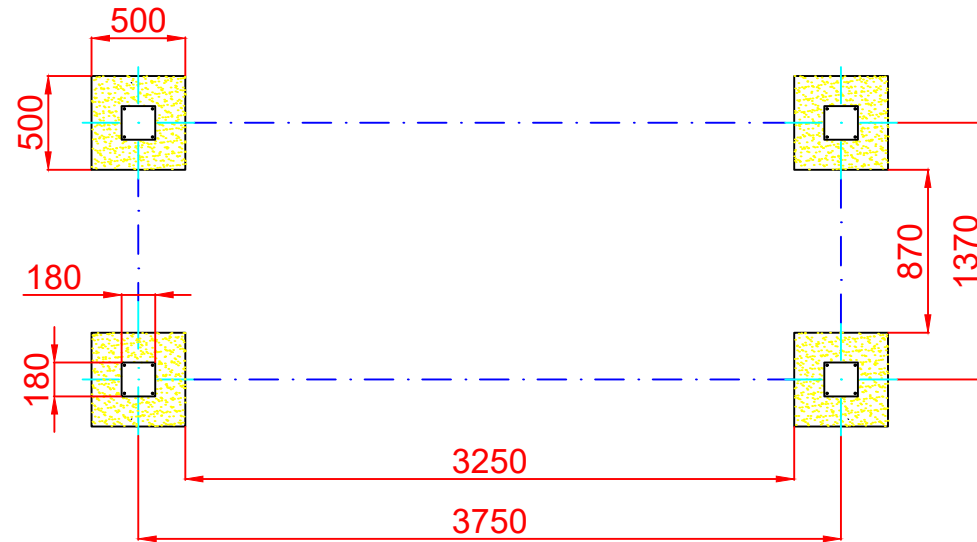
# DETALLES CIMENTACIÓN

ESQUEMA DE CIMENTACIÓN  
EN ARENA

E: 2/1

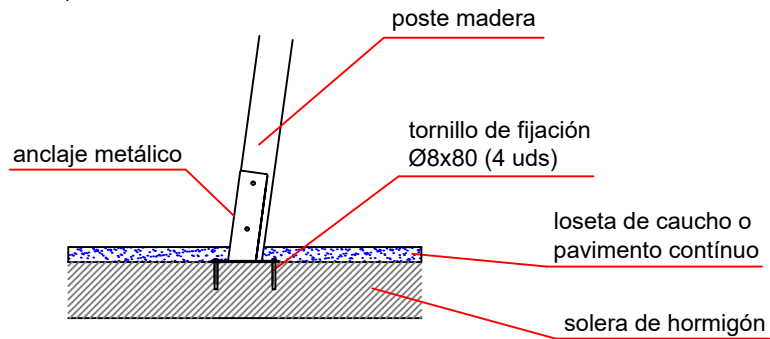


## PLANTA CIMENTACIÓN



ESQUEMA DE CIMENTACIÓN  
EN HORMIGÓN

E: 2/1



Dibujado		PLANO 2 CIMENTACIÓN Y ANCLAJES		Ref:	RTNCLP01MX
Revisado					
Aprobado					
Descripción:		Escala:	Nº Hoja		
COLUMPIO " BRIE "			3/3		
		Fecha:	10/12/2021		

## VARIANTES COLUMPIO BRIE

COLUMPIO BRIE ASIENTOS PLANOS



Ref.: RTNCLP01PP

COLUMPIO BRIE ASIENTOS CUNA



Ref.: RTNCLP01CC