

DOCUMENTACIÓN TÉCNICA



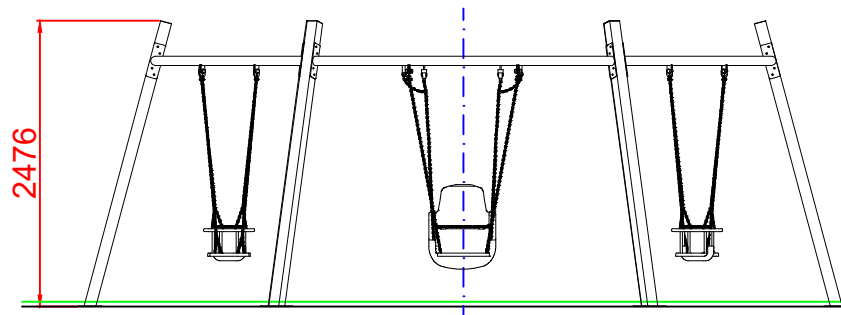
Ref.: CLP20

Columpio Metálico “Hexacolumpio”

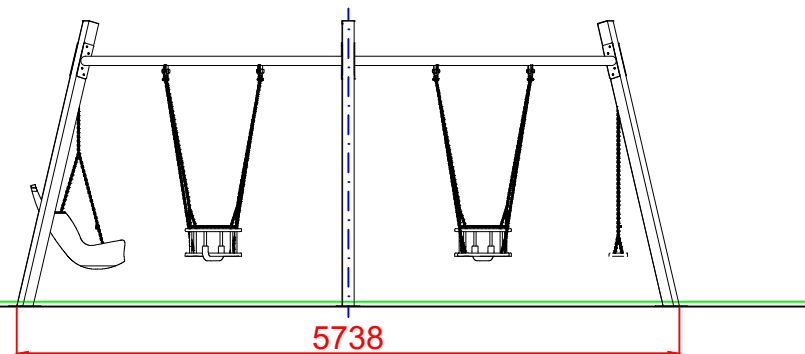
UNE EN 1176-1:2018
UNE EN 1176-2:2018

Altura libre de caída: 1,20 m
Edad recomendada de uso: con asiento cuna de 0 a 3 años
Con asiento plano e inclusivo a partir de 3 años
Componentes plásticos: Polietileno de alta densidad con protección UV
Postes en acero termolacado
Larguero metálico galvanizado
Cadenas de columpio galvanizadas
Tornillería protegida con tapones de polipropileno
Asiento plano, asiento cuna y asiento inclusivo

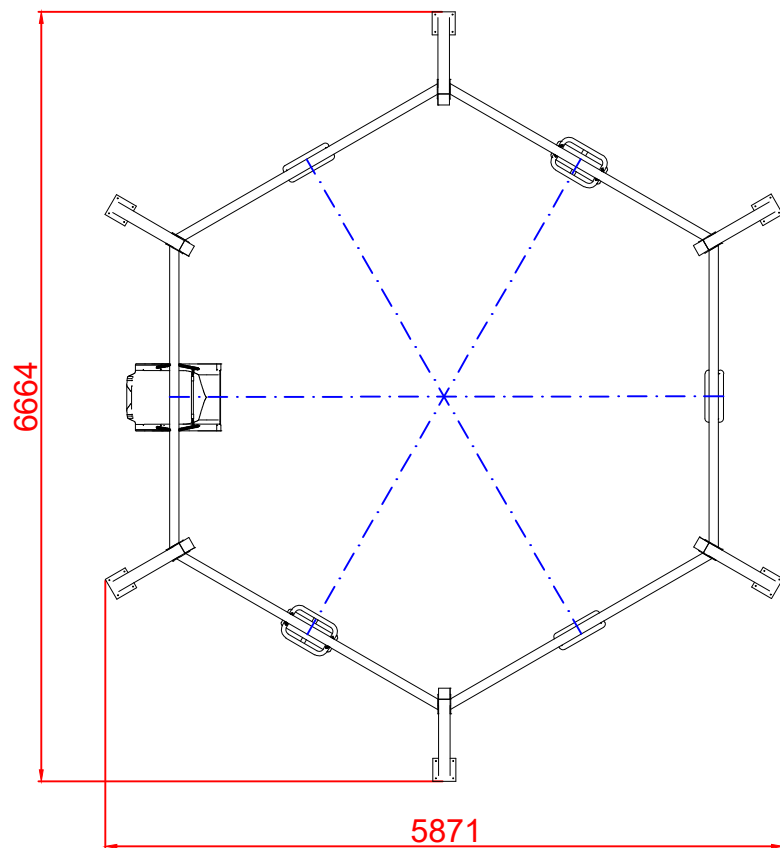
ALZADO



PERFIL



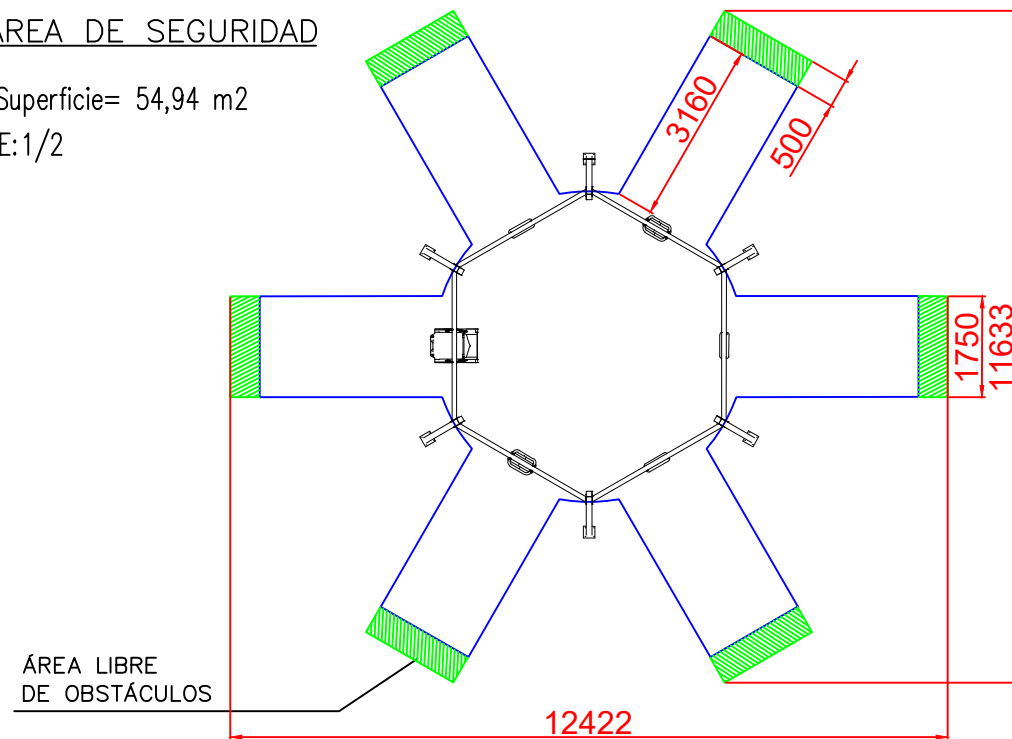
PLANTA




ÁREA DE SEGURIDAD

Superficie= 54,94 m2

E:1/2

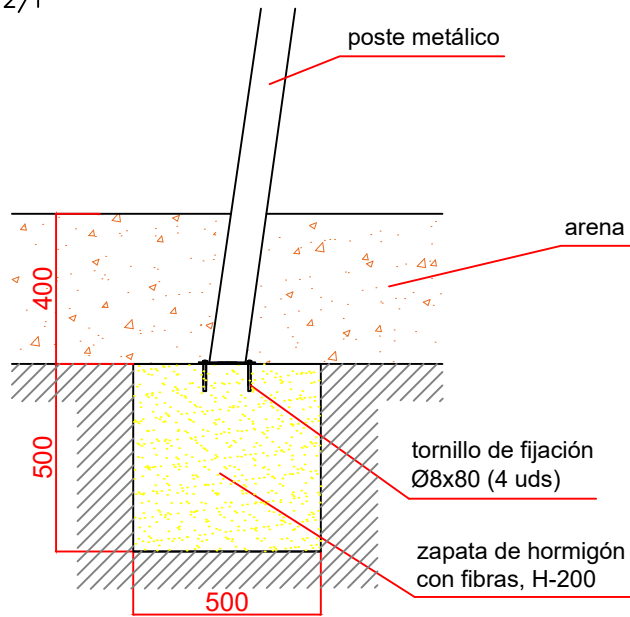


Dibujado		PLANO 1 VISTAS GENERALES		Ref:	CLP20
Revisado					
Aprobado					
Descripción:		Escala:	Nº Hoja		
COLUMPIO "HEXACOLUMPIO"			2/4		
		Fecha:	05/06/2020		

DETALLES CIMENTACIÓN

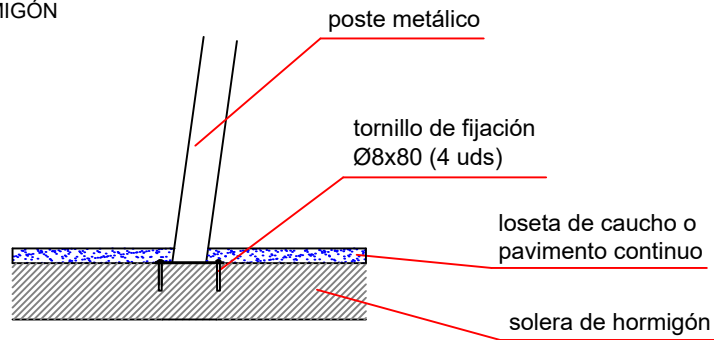
ESQUEMA DE CIMENTACIÓN EN ARENA

E: 2/1



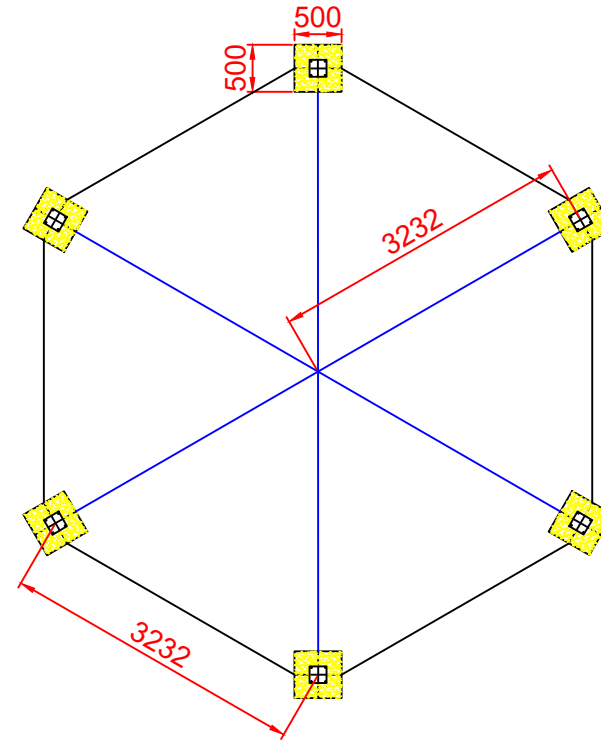
ESQUEMA DE CIMENTACIÓN EN HORMIGÓN

E: 2/1



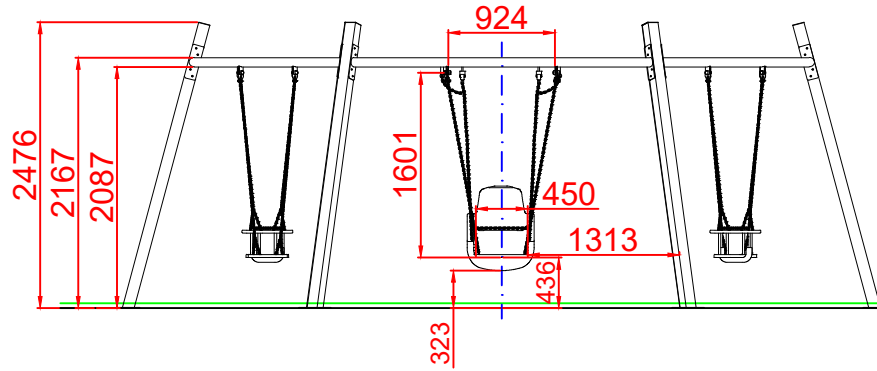
PLANTA CIMENTACIÓN

E: 2/1

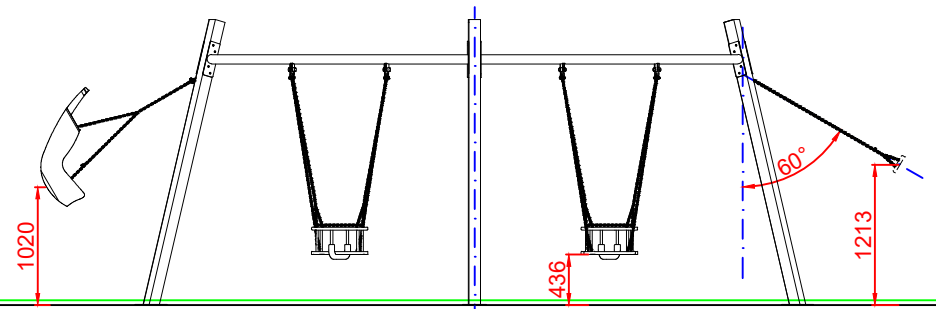


Dibujado		PLANO 2 CIMENTACIÓN		Ref: CLP20	
Revisado					
Aprobado		Descripción:	Escala:		Nº Hoja 3/4
		COLUMPIO "HEXACOLUMPIO"	Fecha:		05/06/2020

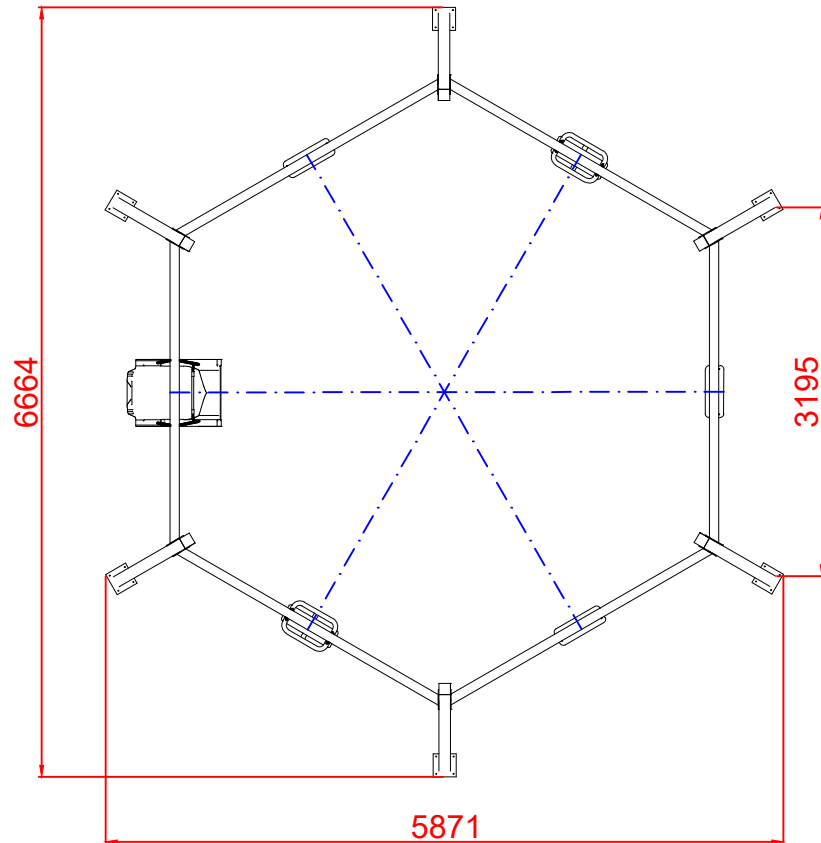
ALZADO



PERFIL



PLANTA



Dibujado		PLANO 3 VISTAS DE DETALLE		Ref: CLP20
Revisado				
Aprobado				
Descripción:		Escala:	Nº Hoja	
COLUMPIO "HEXACOLUMPIO"			4/4	
		Fecha:	05/06/2020	