

DOCUMENTACIÓN TÉCNICA



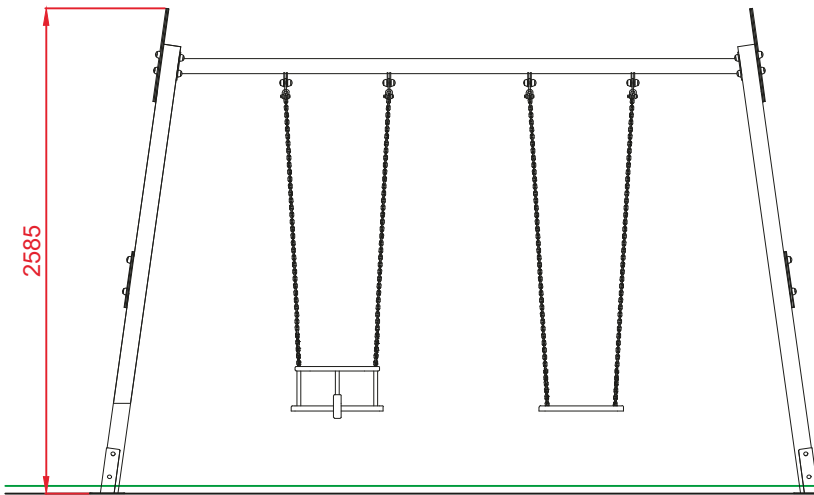
Ref.: SPTCLP03MX

Columpio “Tenis”

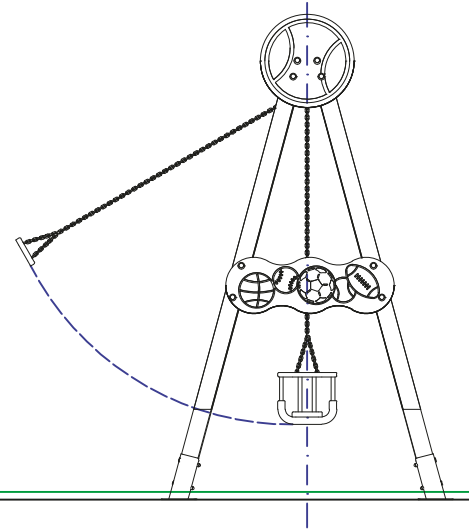
UNE EN 1176-1:2018
UNE EN 1176-2:2018

Altura libre de caída: 1,30 m
Edad recomendada de uso: con asiento cuna de 0 a 3 años
Con asiento plano a partir de 3 años
Componentes plásticos: Polietileno de alta densidad con protección UV
Larguero metálico galvanizado
Cadenas de columpio inoxidables
Tornillería protegida con tapones de polipropileno
Madera de pino tratada en autoclave Nivel IV
Asiento plano y asiento cuna

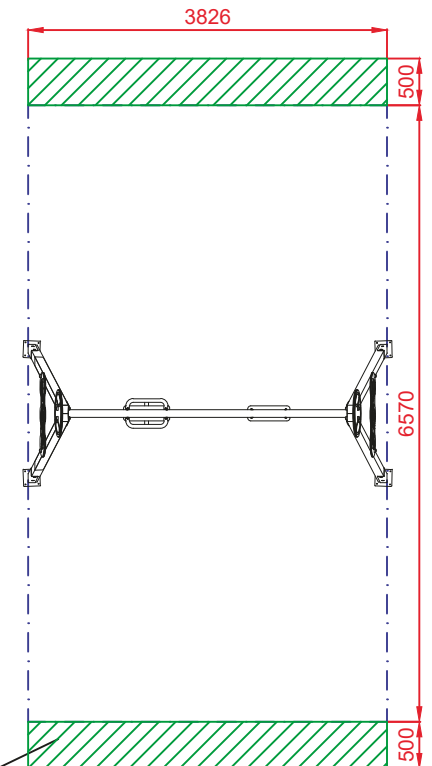
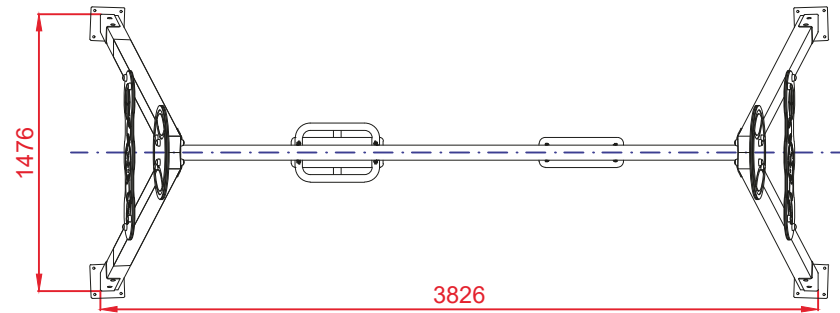
ALZADO



PERFIL IZQUIERDO



PLANTA



ÁREA DE SEGURIDAD

Superficie= 25,14 m2

E: 1/2

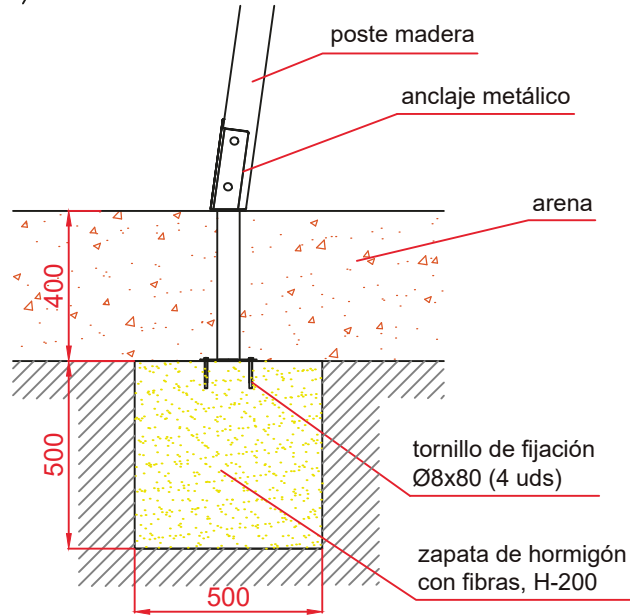
ZONA LIBRE DE OBSTÁCULOS

Dibujado		PLANO 1 VISTAS GENERALES		Ref: SPTCLP03MX
Revisado				
Aprobado				
Descripción:	COLUMPIO "TENIS"		Escala: N° Hoja 2/4	
			Fecha: 25/11/2019	

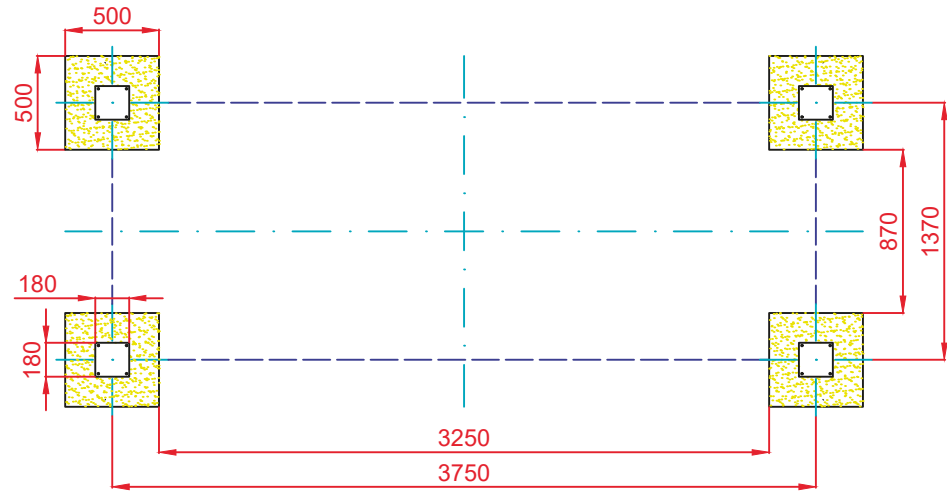
DETALLES CIMENTACIÓN

ESQUEMA DE CIMENTACIÓN
EN ARENA

E: 2/1

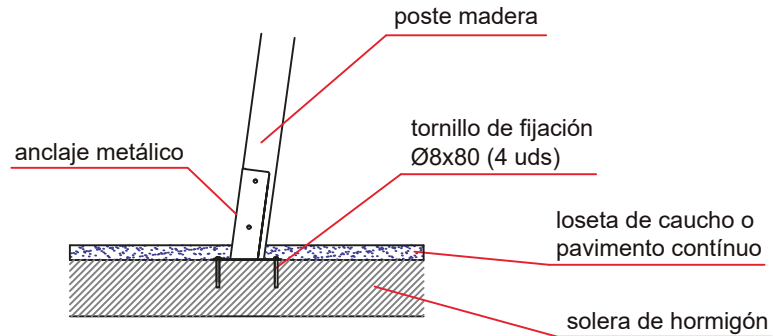


PLANTA CIMENTACIÓN



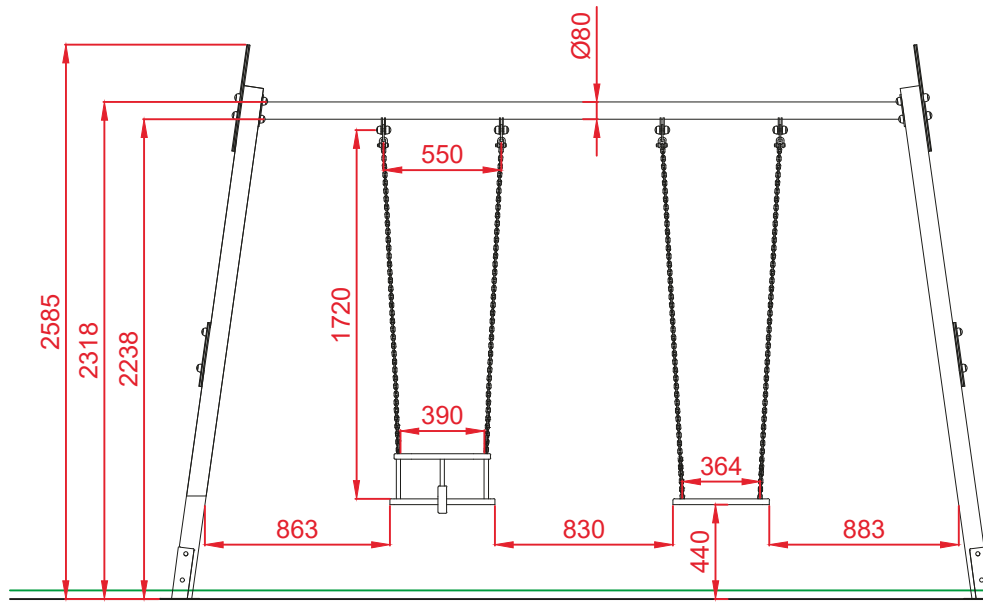
ESQUEMA DE CIMENTACIÓN
EN HORMIGÓN

E: 2/1

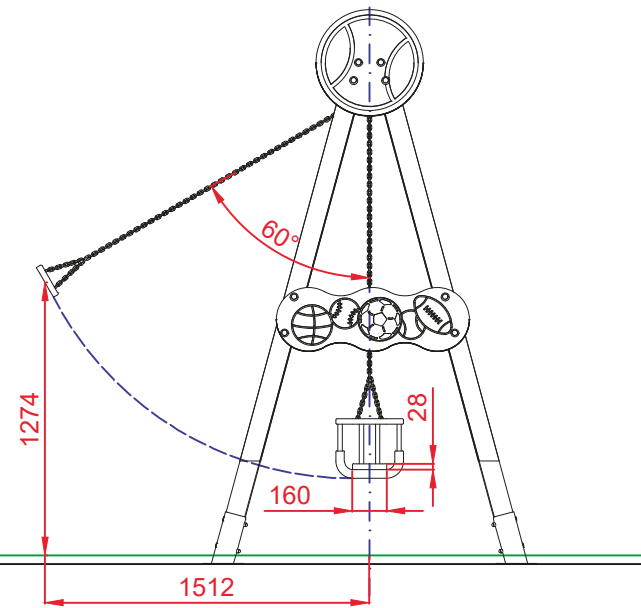


Dibujado		PLANO 2 CIMENTACIÓN Y ANCLAJES		Ref: SPTCLP03MX
Revisado				
Aprobado				
Descripción:		Escala:	Nº Hoja	
COLUMPIO "TENIS"			3/4	
		Fecha:	25/11/2019	

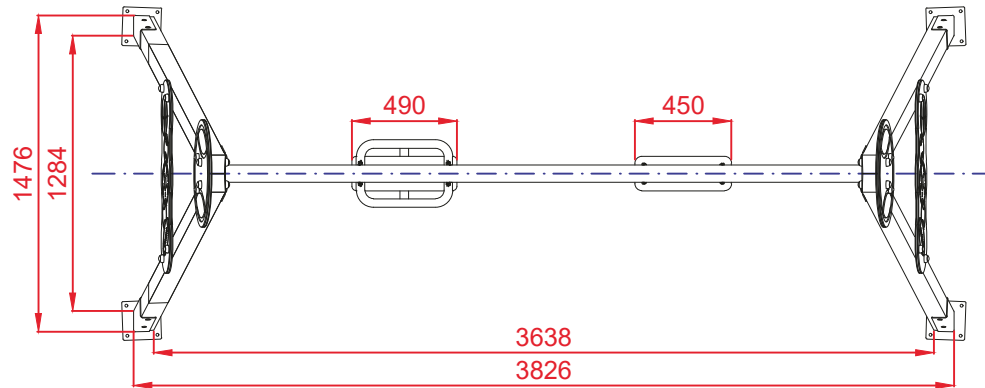
ALZADO




PERFIL IZQUIERDO



PLANTA



Dibujado		PLANO 3 VISTAS DE DETALLE	Ref:	SPTCLP03MX
Revisado			 Equipamiento Urbano s.l.	
Aprobado				
Descripción:	COLUMPIO "TENIS"		Escala:	Nº Hoja 4/4
			Fecha:	25/11/2019

VARIANTES COLUMPIO TENIS

COLUMPIO TENIS ASIENTOS CUNA



Ref.: SPTCLP03CC

COLUMPIO TENIS ASIENTOS PLANOS



Ref.: SPTCLP03PP