

DOCUMENTACIÓN TÉCNICA



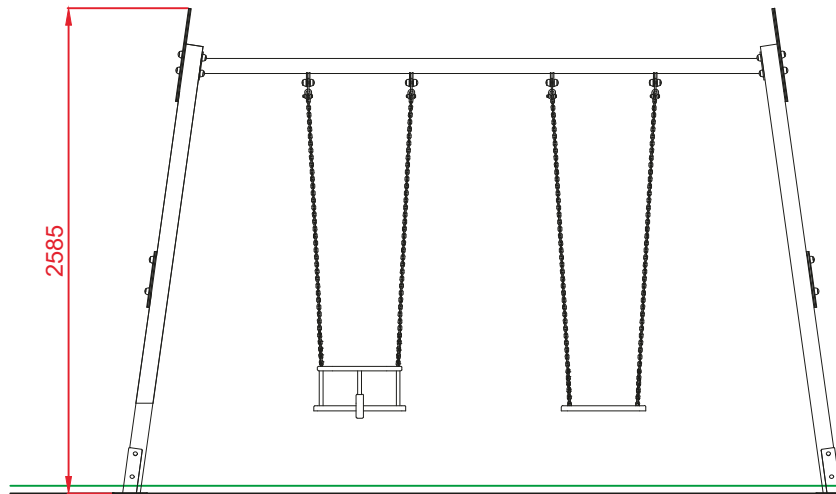
Ref.: SPTCLP01MX

Columpio “Fútbol”

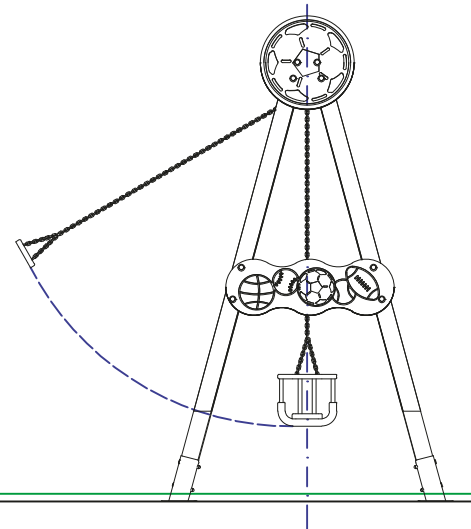
UNE EN 1176-1:2018
UNE EN 1176-2:2018

Altura libre de caída: 1,30 m
Edad recomendada de uso: con asiento cuna de 0 a 3 años
Con asiento plano a partir de 3 años
Componentes plásticos: Polietileno de alta densidad con protección UV
Larguero metálico galvanizado
Cadenas de columpio inoxidable
Tornillería protegida con tapones de polipropileno
Madera de pino tratada en autoclave Nivel IV
Asiento plano y asiento cuna

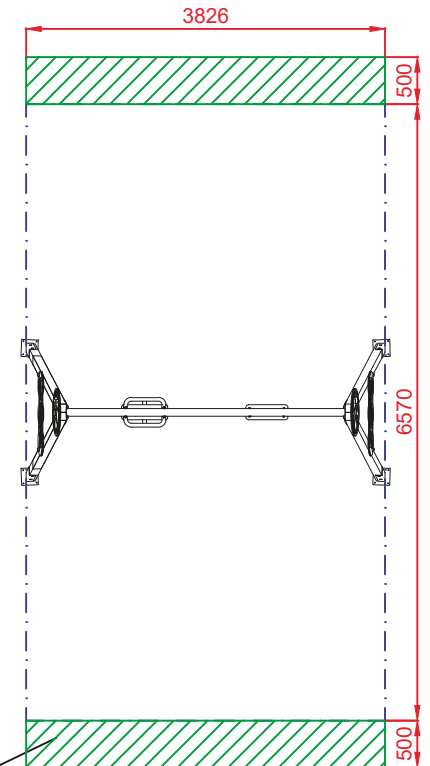
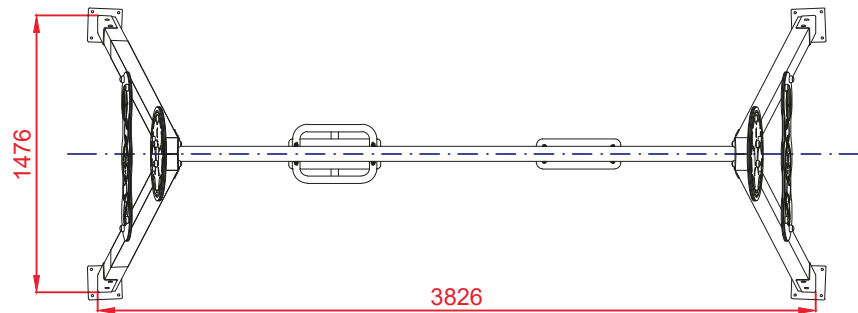
ALZADO



PERFIL IZQUIERDO




PLANTA



ÁREA DE SEGURIDAD
 Superficie= 25,14 m²
 E: 1/2

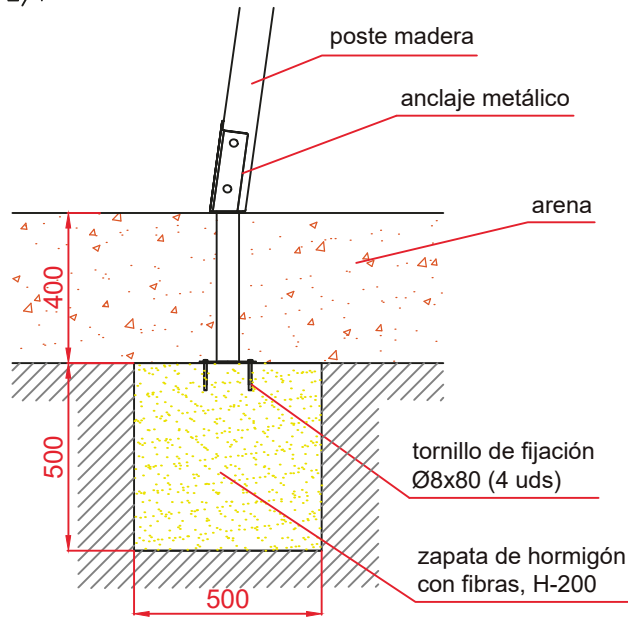
ZONA LIBRE DE OBSTÁCULOS

Dibujado		PLANO 1 VISTAS GENERALES		Ref: SPTCLP01MX	
Revisado					
Aprobado		Descripción:	Escala:		Nº Hoja
		COLUMPIO "FÚTBOL"	Fecha: 18/11/2019		2/4

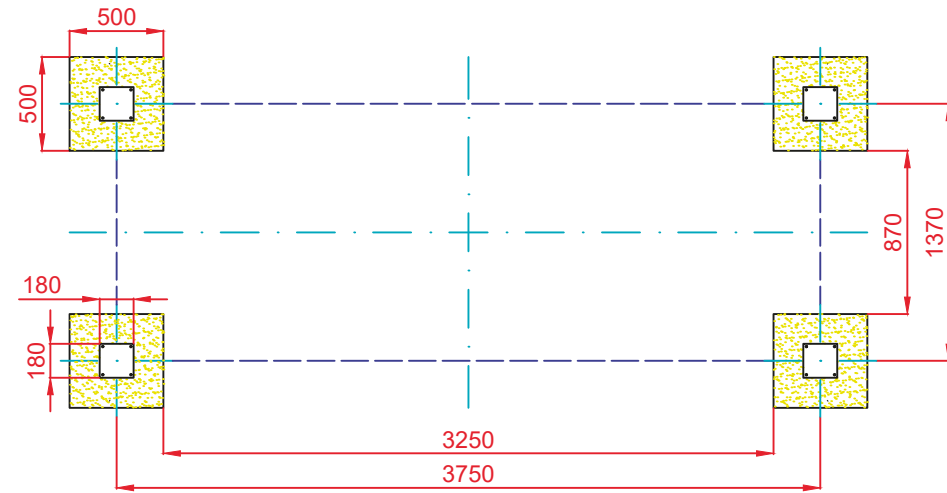
DETALLES CIMENTACIÓN

ESQUEMA DE CIMENTACIÓN
EN ARENA

E: 2/1

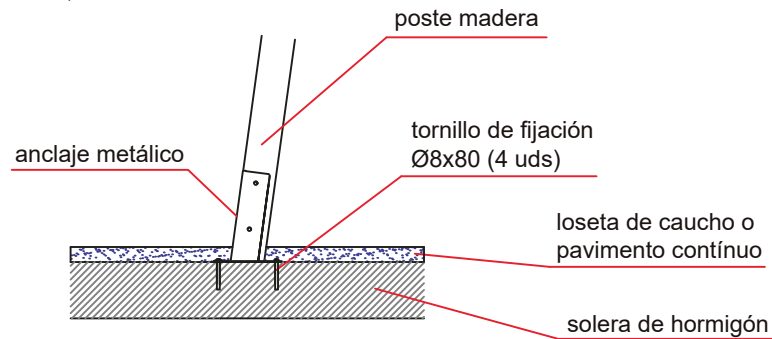


PLANTA CIMENTACIÓN



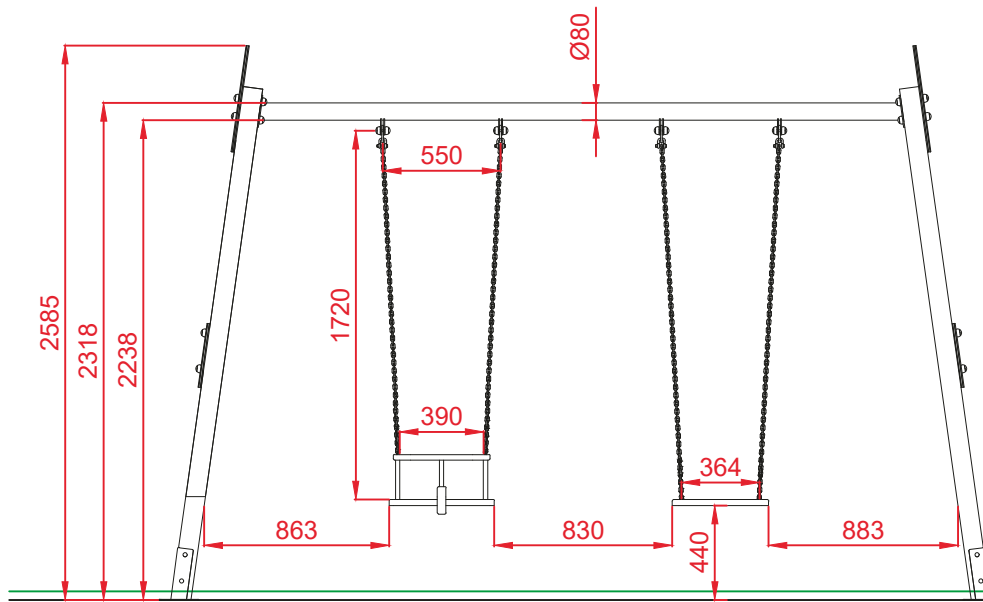
ESQUEMA DE CIMENTACIÓN
EN HORMIGÓN

E: 2/1

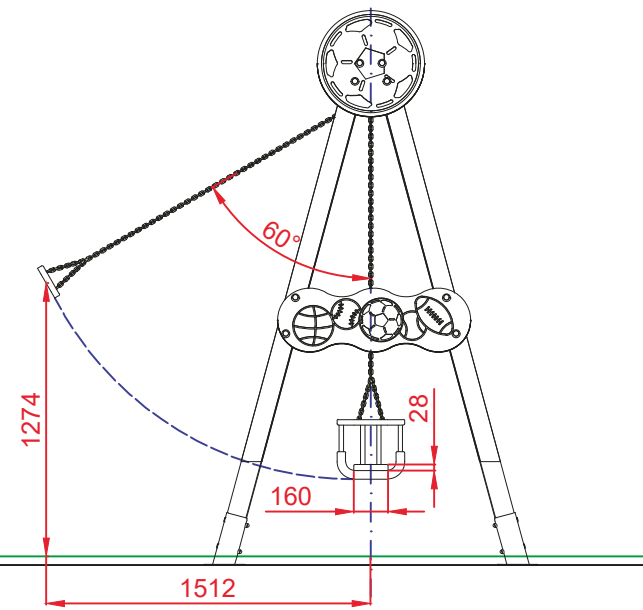


Dibujado		PLANO 2 CIMENTACIÓN Y ANCLAJES		Ref: SPTCLP01MX
Revisado				
Aprobado				
Descripción: COLUMPIO "FÚTBOL"		Escala:	Nº Hoja 3/4	
		Fecha: 18/11/2019		

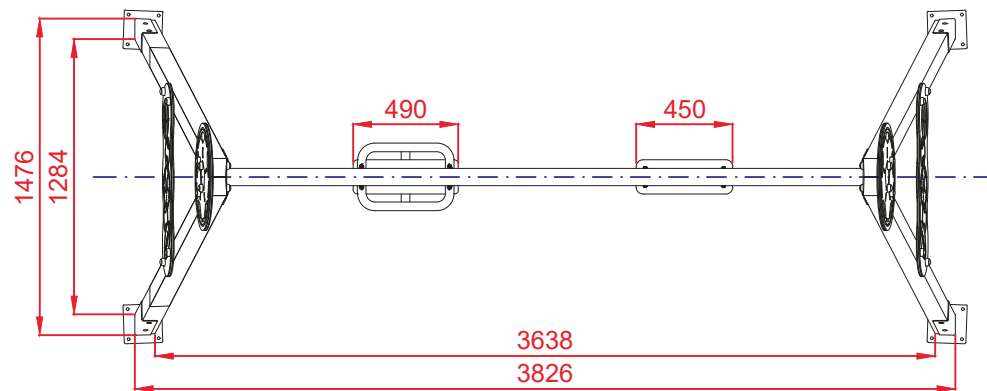
ALZADO




PERFIL IZQUIERDO



PLANTA



Dibujado		PLANO 3 VISTAS DE DETALLE		Ref: SPTCLP01MX	
Revisado				 asturmadera Equipamiento Urbano s.l.	
Aprobado		Descripción:	Escala:		Nº Hoja 4/4
		COLUMPIO "FÚTBOL"	Fecha:		18/11/2019

VARIANTES COLUMPIO FÚTBOL

COLUMPIO FÚTBOL ASIENTOS CUNA



Ref.: SPTCLP01CC

COLUMPIO FÚTBOL ASIENTOS PLANOS



Ref.: SPTCLP01PP