

DOCUMENTACIÓN TÉCNICA



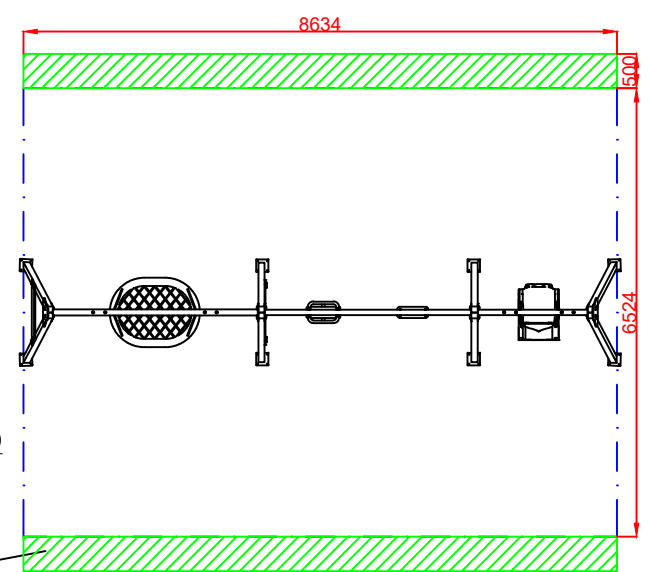
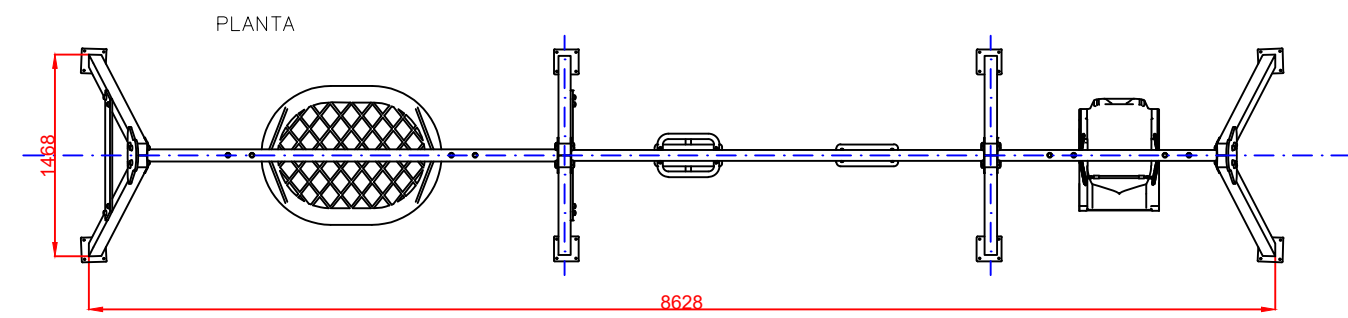
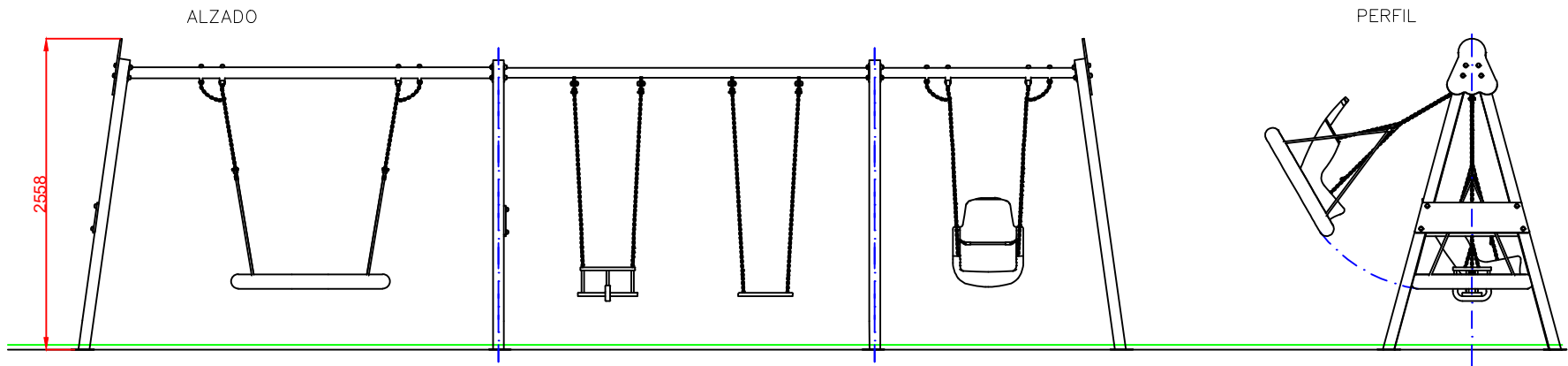
Ref.: CLP17MX-M-I

Columpio Vivaldi Asientos Mixtos Metálico




UNE EN 1176-1:2018
UNE EN 1176-2:2018

Altura libre de caída: 1,32 m
Edad recomendada de uso: con asiento cuna de 0 a 3 años
Con asiento plano, nido e inclusivo a partir de 3 años
Componentes plásticos: Polietileno de alta densidad con protección UV
Larguero metálico galvanizado
Cadenas de columpio inoxidable
Tornillería protegida con tapones de polipropileno
Asiento plano, cuna, nido e inclusivo

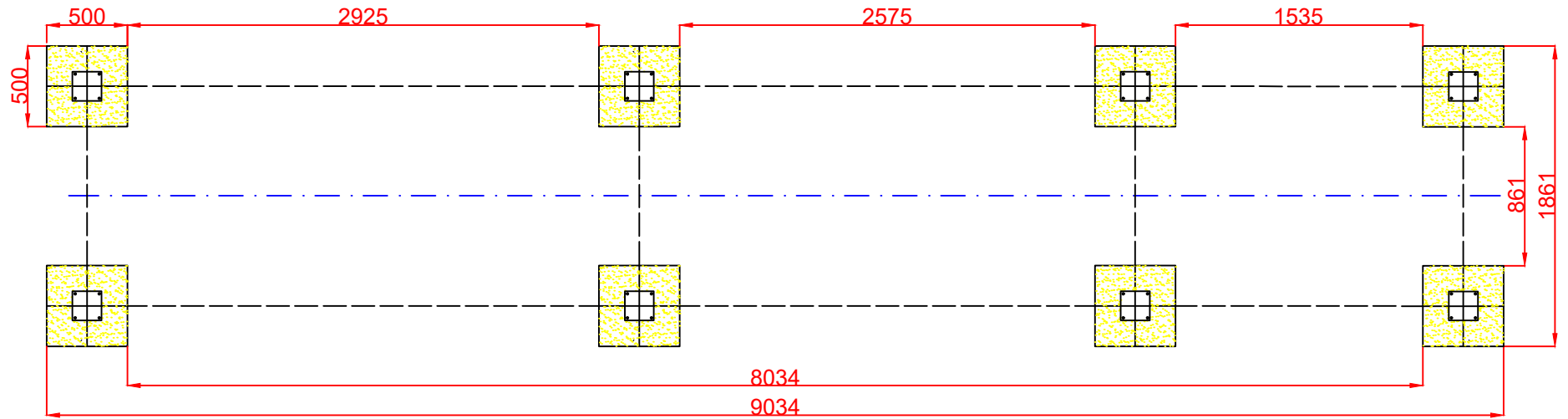


AREA DE SEGURIDAD
 Superficie= 56,33 m²
 E: 1/2

ZONA LIBRE DE OBSTACULOS

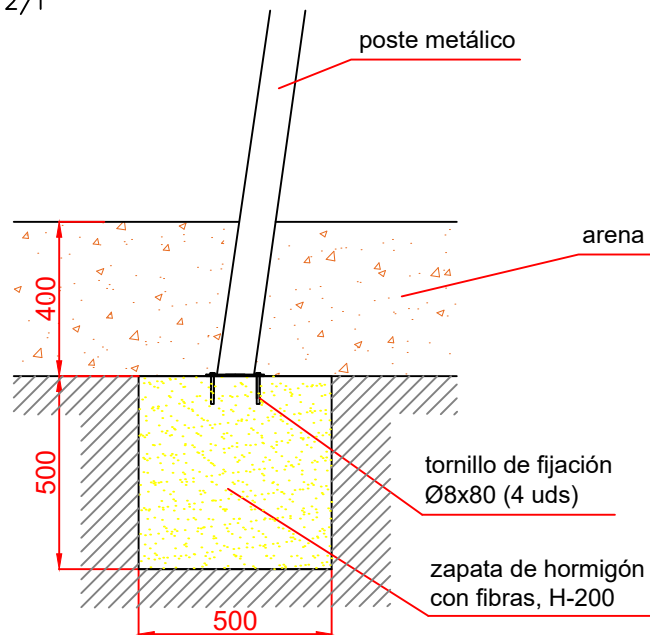
Dibujado		PLANO 1 VISTAS GENERALES		Ref: CLP17MX-M-I
Revisado				 asturmadera Equipamiento Urbano s.l.
Aprobado		Descripción:	Escala: N° Hoja 2/3	
		COLUMPIO VIVALDI ASIENTOS MIXTOS METÁLICO	Fecha: 01/09/2020	

PLANTA CIMENTACIÓN

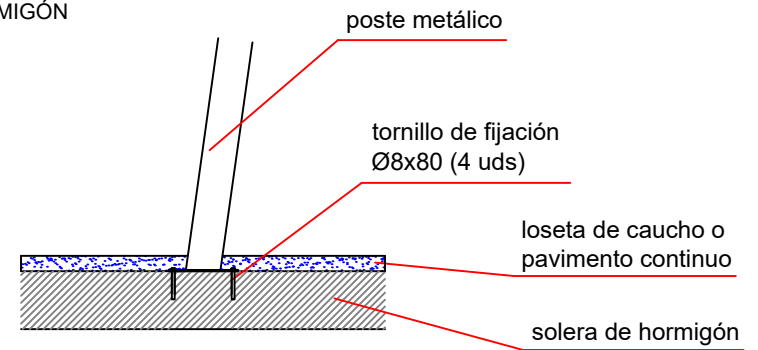


DETALLES CIMENTACIÓN

ESQUEMA DE CIMENTACIÓN EN ARENA
E: 2/1



ESQUEMA DE CIMENTACIÓN EN HORMIGÓN
E: 2/1



Dibujado		PLANO 2 CIMENTACIÓN	Ref:	CLP17MX-M-I
Revisado				
Aprobado				
Descripción:		Escala:	Nº Hoja	
COLUMPIO VIVALDI ASIENTOS MIXTOS METÁLICO			3/3	
		Fecha:	01/09/2020	

VARIANTES COLUMPIO VIVALDI METÁLICO

COLUMPIO VIVALDI METÁLICO ASIENTOS CUNA



Ref.: CLP17CC-M-I

COLUMPIO VIVALDI METÁLICO ASIENTOS PLANOS



Ref.: CLP17PP-M-I