

DOCUMENTACIÓN TÉCNICA



Ref.: CLP17MX-I

Columpio Vivaldi Asientos Mixtos

UNE EN 1176-1:2018

UNE EN 1176-2:2018



Altura libre de caída: 1,32 m

Edad recomendada de uso: con asiento cuna de 0 a 3 años

Con asiento plano, nido e inclusivo a partir de 3 años

Componentes plásticos: Polietileno de alta densidad con protección UV

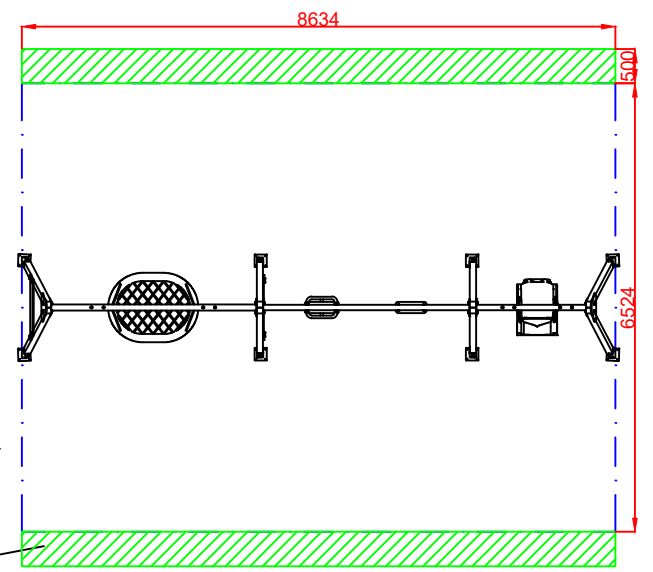
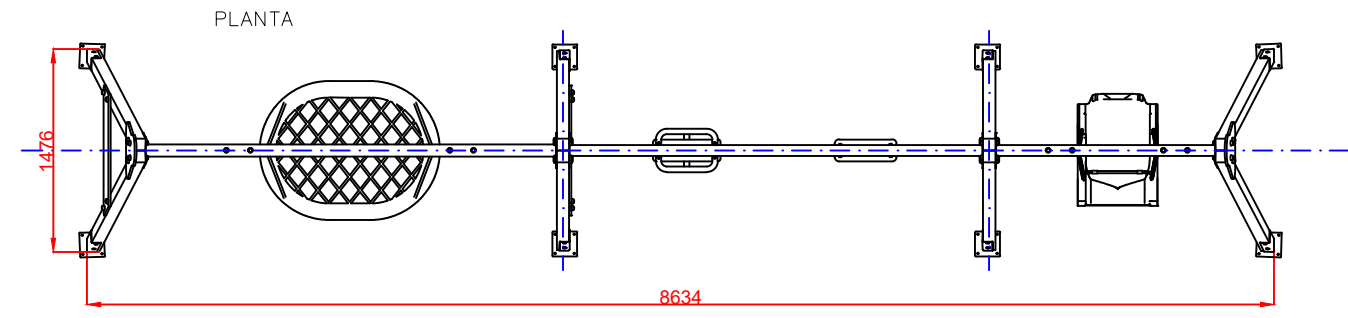
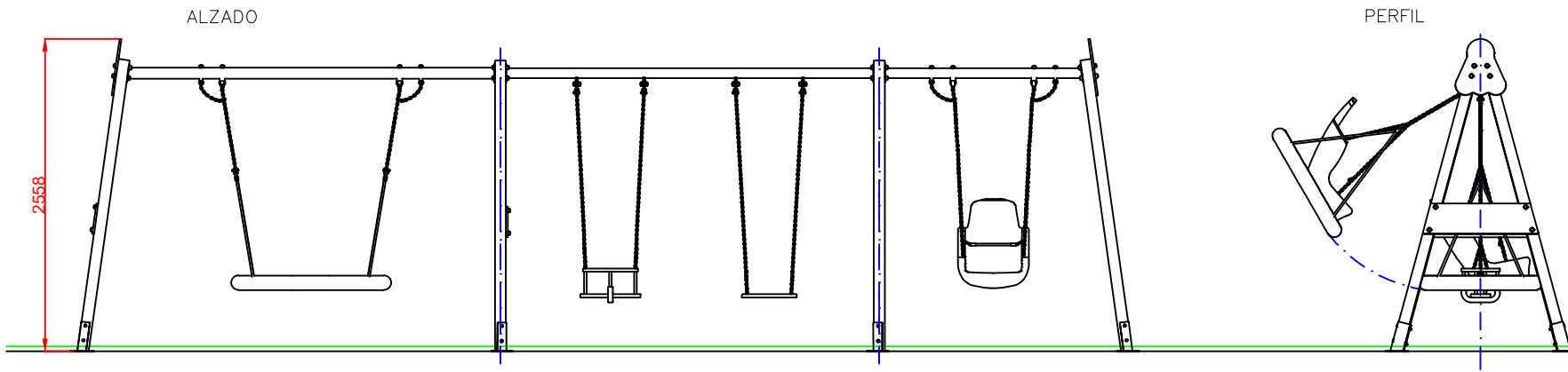
Larguero metálico galvanizado

Cadenas de columpio inoxidable

Tornillería protegida con tapones de polipropileno

Madera de pino tratada en autoclave Nivel IV

Asiento plano, cuna, nido e inclusivo

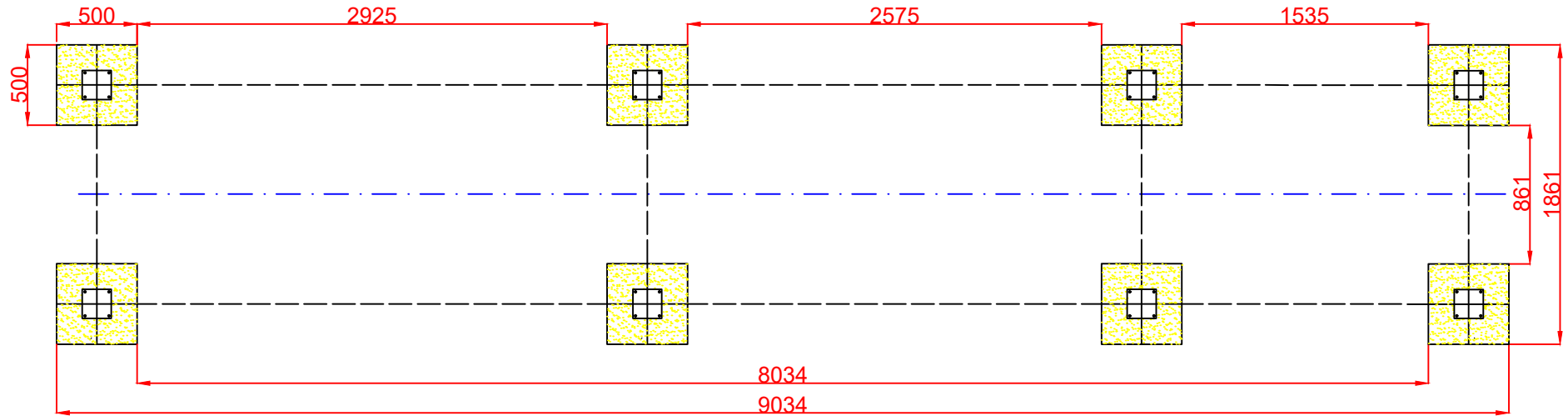


AREA DE SEGURIDAD
 Superficie= 56,33 m²
 E: 1/2

ZONA LIBRE DE OBSTACULOS

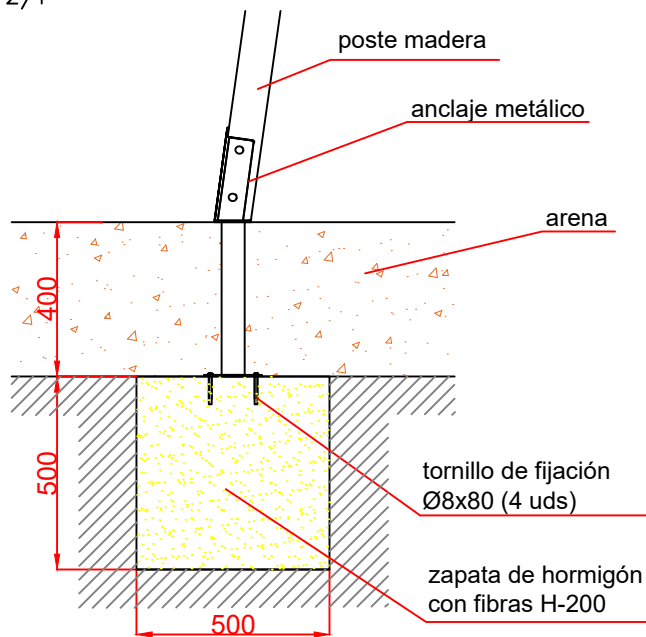
Dibujado		PLANO 1 VISTAS GENERALES		Ref: CLP17MX-I
Revisado				
Aprobado		Descripción:	Escala: N° Hoja 2/4	
		COLUMPIO VIVALDI ASIENTOS MIXTOS	Fecha: 13/03/2019	

PLANTA CIMENTACIÓN

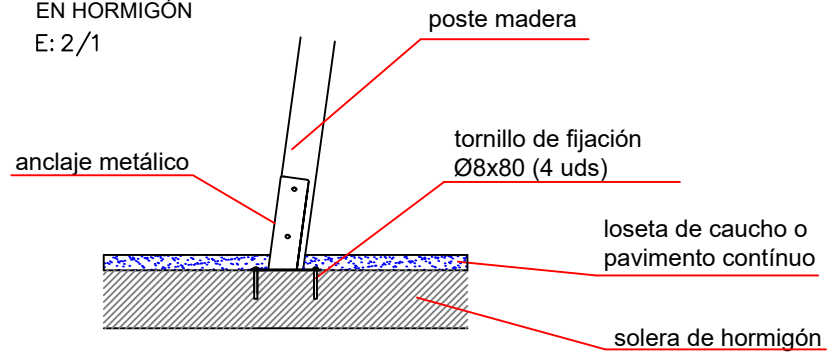


DETALLES CIMENTACIÓN

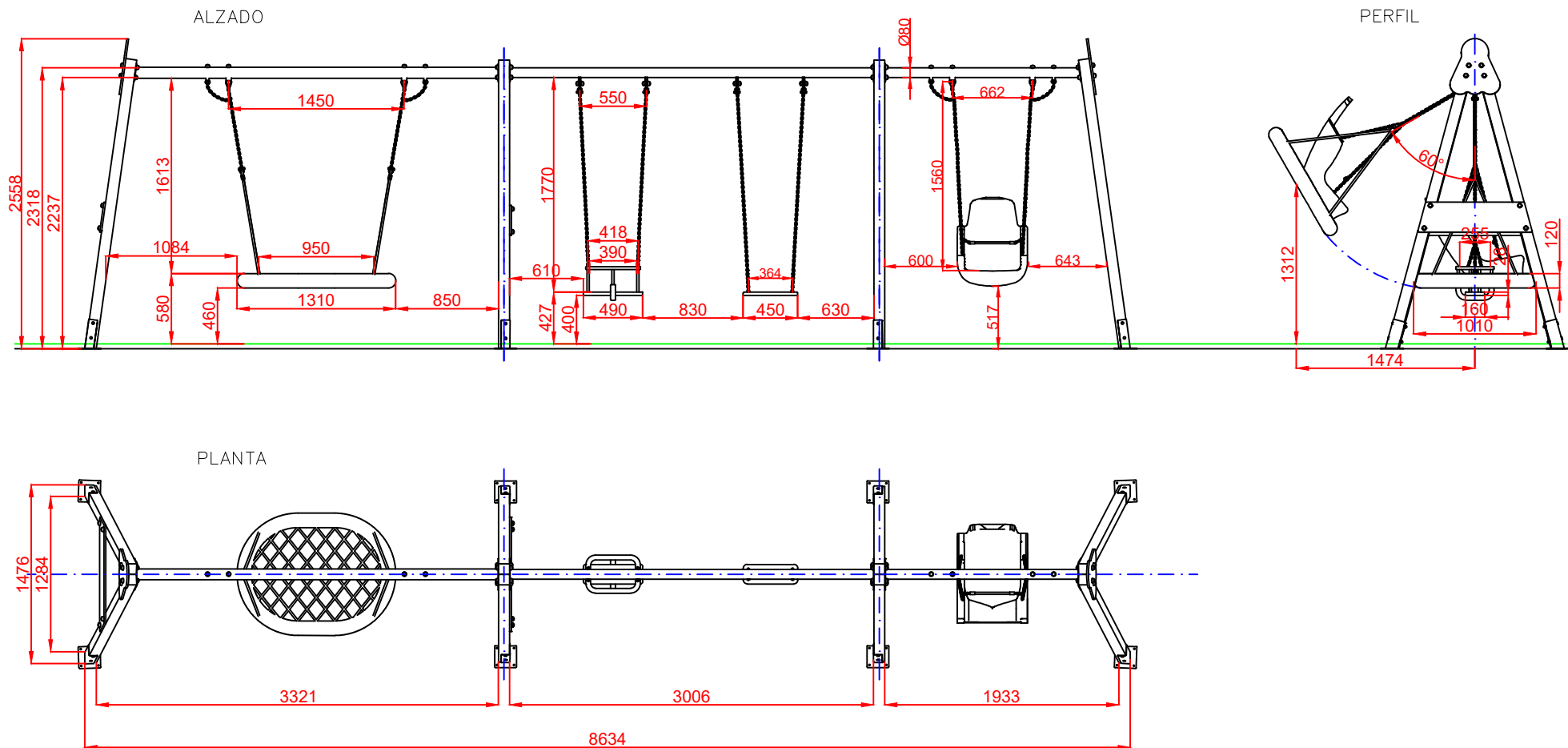
ESQUEMA DE CIMENTACIÓN EN ARENA
E: 2/1



ESQUEMA DE CIMENTACIÓN EN HORMIGÓN
E: 2/1



Dibujado		PLANO 2 CIMENTACIÓN		Ref: CLP17MX-I	
Revisado					
Aprobado		Descripción:	Escala:		Nº Hoja 3/4
		COLUMPIO VIVALDI ASIENTOS MIXTOS	Fecha:		13/03/2019

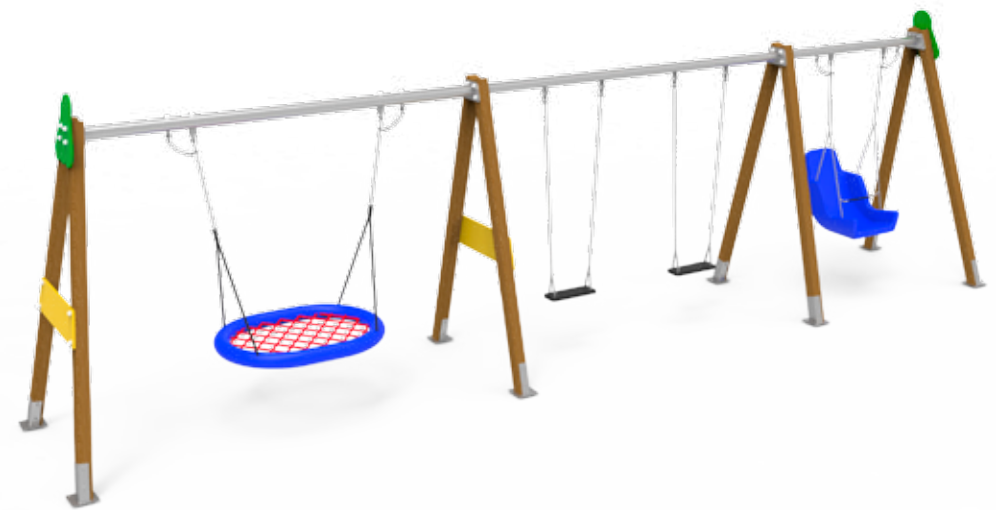


Dibujado		PLANO 3 VISTAS DE DETALLE		Ref: CLP17MX-I
Revisado				
Aprobado				
Descripción:		Escala:	Nº Hoja	
COLUMPIO VIVALDI ASIENTOS MIXTOS			4/4	
		Fecha:	13/03/2019	

VARIANTES COLUMPIO VIVALDI

COLUMPIO VIVALDI ASIENTOS CUNA

COLUMPIO VIVALDI ASIENTOS PLANOS



Ref.: CLP17CC-I

Ref.: CLP17PP-I