

DOCUMENTACIÓN TÉCNICA



Ref.: CLP18-M-I

Elemento Oscilante
“Beethoven Metálico”

UNE EN 1176-1:2018



Altura libre de caída: 0,38 m

Edad recomendada de uso: a partir de 3 años

Componentes plásticos: Polietileno de alta densidad con protección UV

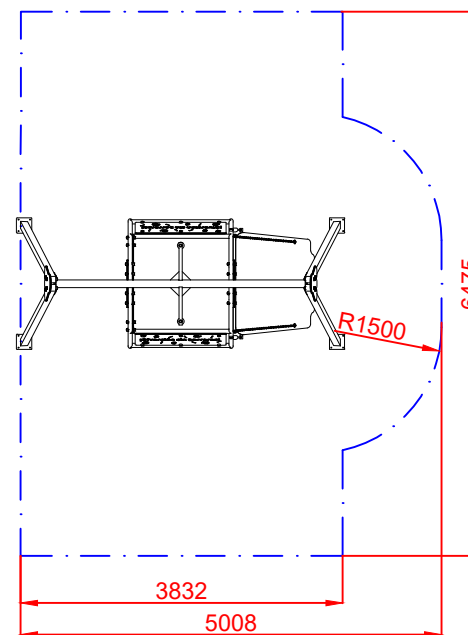
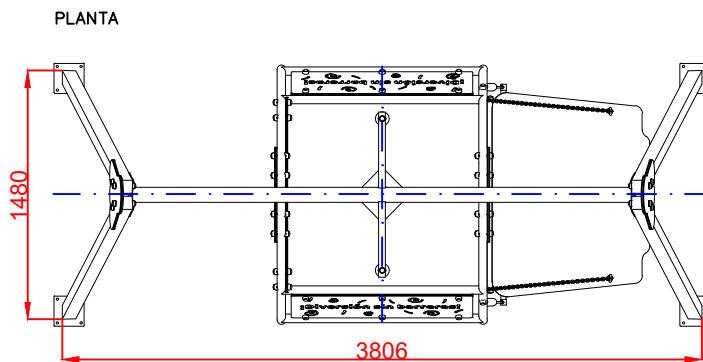
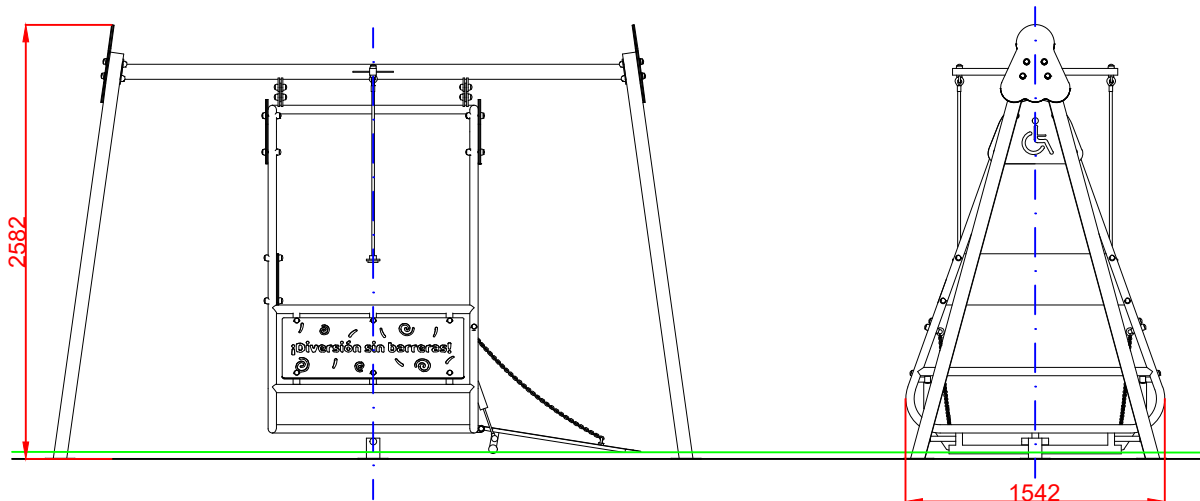
Larguero metálico galvanizado

Cadenas inoxidables

Tornillería protegida con tapones de polipropileno

Asiento cesta inclusivo. Uso únicamente para personas en silla de ruedas


IMPORTANTE: Se recomienda la instalación de un vallado de seguridad



AREA DE SEGURIDAD

Superficie= 28.60 m²

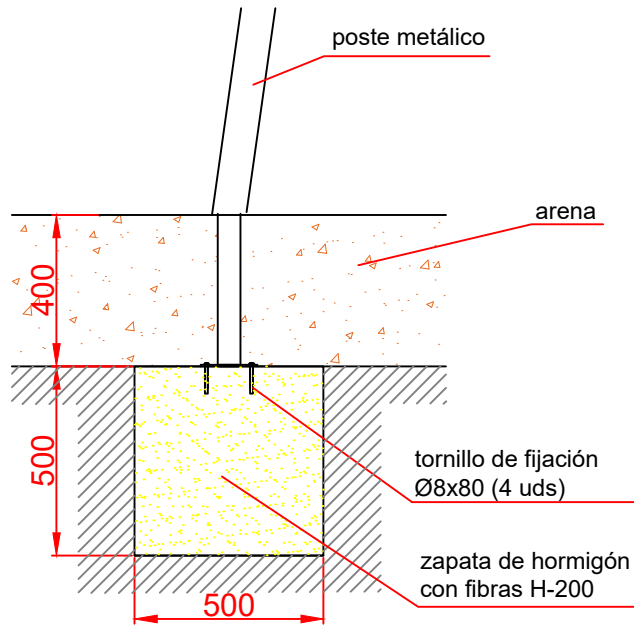
E:1/2

Dibujado		VISTAS GENERALES		Ref: CLP18-M-I
Revisado				
Aprobado				
Descripción: COLUMPIO OSCILANTE BEETHOVEN (METÁLICO)			Escala:	Nº Hoja 2/4
			Fecha:	27/07/2021
				 asturmadera Equipamiento Urbano s.l.

DETALLES CIMENTACIÓN

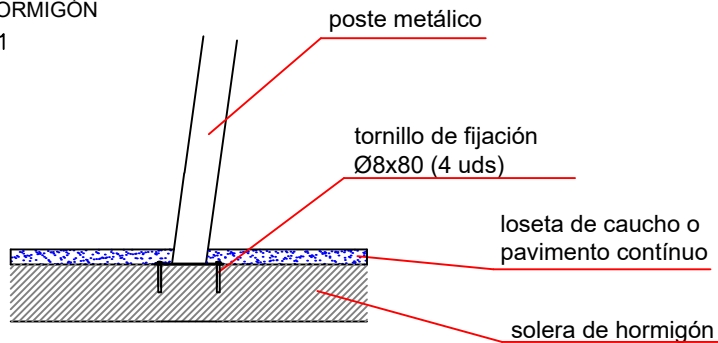
ESQUEMA DE CIMENTACIÓN
EN ARENA

E: 2/1

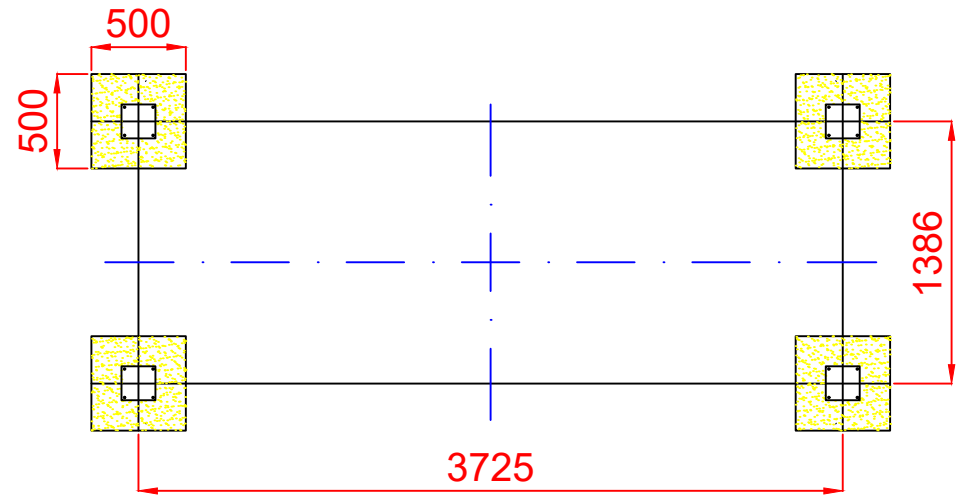


ESQUEMA DE CIMENTACIÓN
EN HORMIGÓN

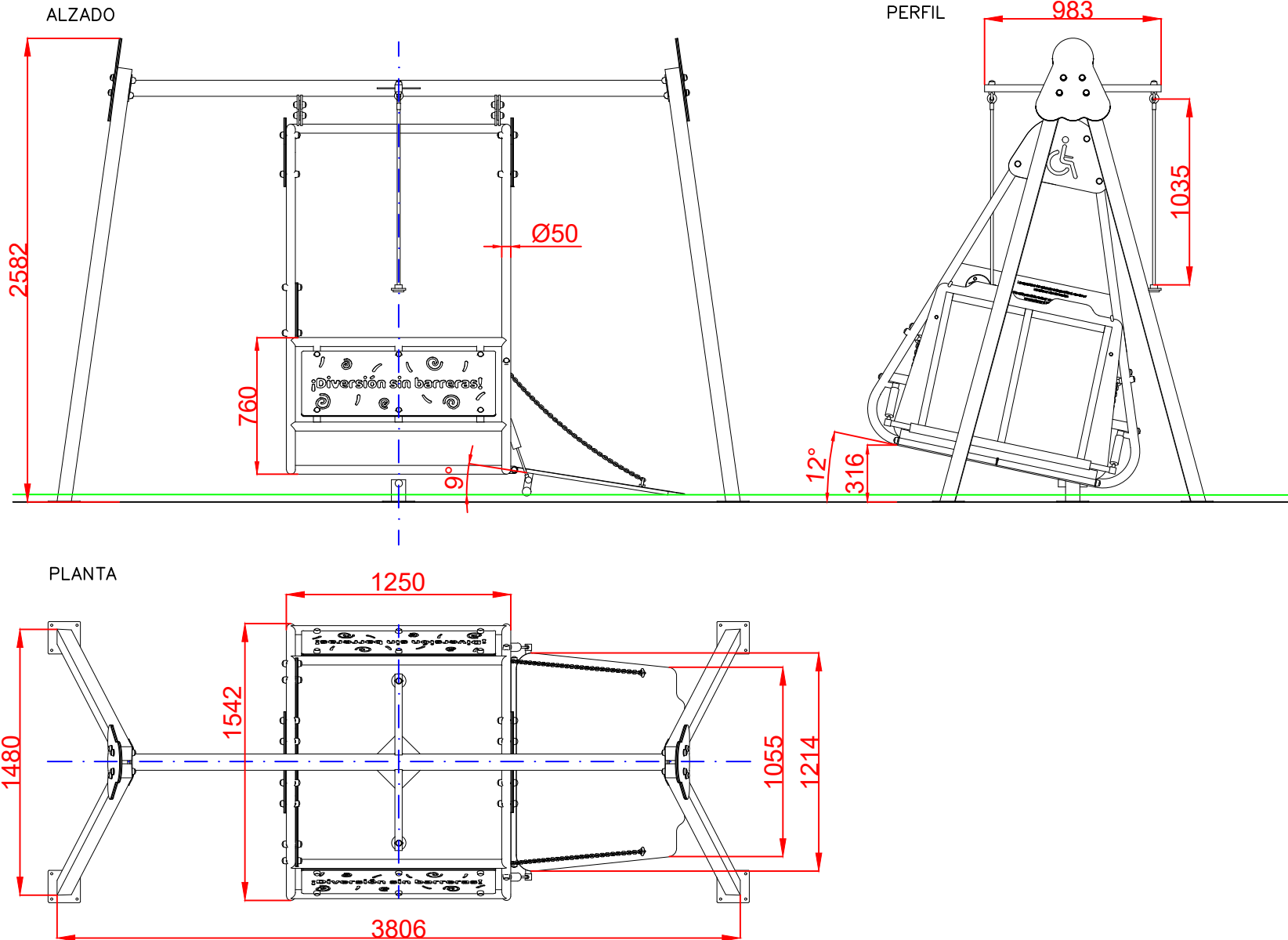
E: 2/1



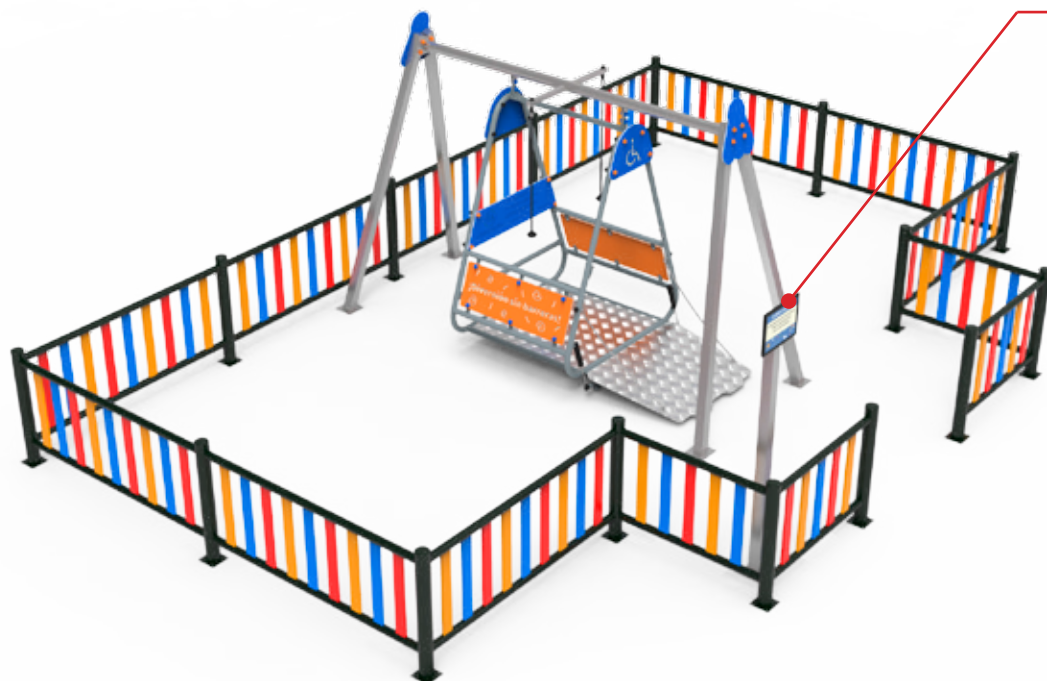
PLANTA CIMENTACIÓN



Dibujado		CIMENTACIÓN		Ref: CLP18-M-I	
Revisado					
Aprobado		Descripción:	Escala:		Nº Hoja
		COLUMPIO OSCILANTE BEETHOVEN (METÁLICO)	Fecha: 27/07/2021		3/4



Dibujado		VISTAS DE DETALLE		Ref: CLP18-M-I
Revisado				
Aprobado				
Descripción: COLUMPIO OSCILANTE BEETHOVEN (METÁLICO)			Escala: N° Hoja 4/4	
			Fecha: 27/07/2021	



ELEMENTO OSCILANTE

**EQUIPAMIENTO EXCLUSIVO
PARA USUARIOS EN
SILLA DE RUEDAS**



¡ATENCIÓN!

Uso exclusivo para personas en silla de ruedas.
Con uso incorrecto del juego existe riesgo de
lesión. Para evitar estos casos no se debe
instalar en parques con acceso público

La instalación del equipamiento debe
realizarse en zonas cerradas y vigiladas.
Siendo obligatorio el uso de valla
alrededor del juego.

