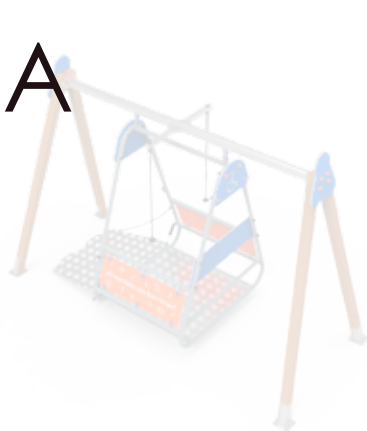


# DOCUMENTACIÓN TÉCNICA



Ref.: CLP18-I

Elemento Oscilante "Beethoven"

UNE EN 1176-1:2018



Altura libre de caída: 0,38 m

Edad recomendada de uso: a partir de 3 años

Componentes plásticos: Polietileno de alta densidad con protección UV

Larguero metálico galvanizado

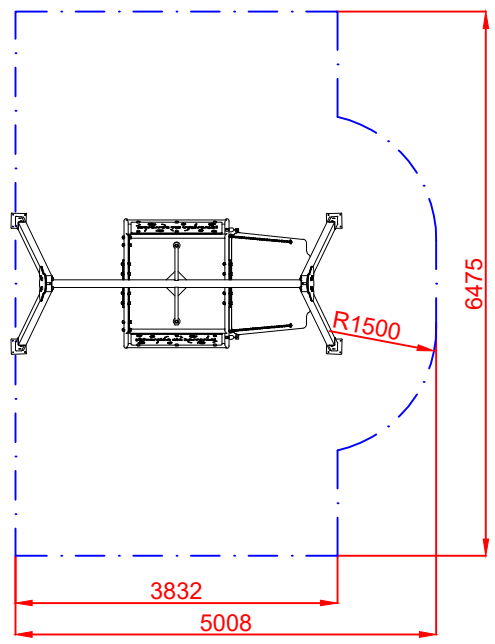
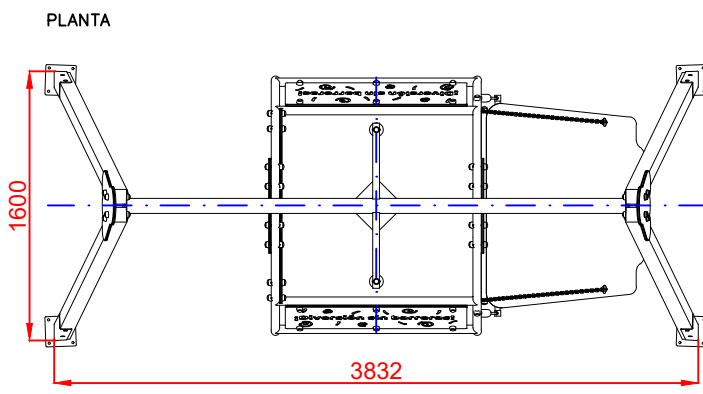
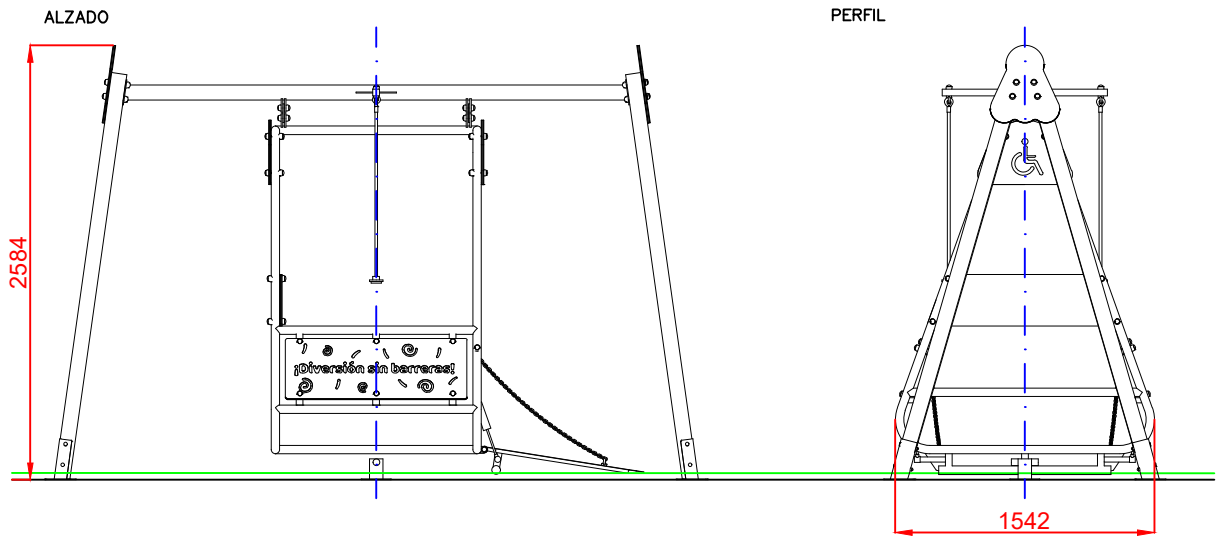
Tornillería protegida con tapones de polipropileno

Cadenas Inoxidables

Madera de pino tratada en autoclave Nivel IV

Asiento cesta inclusivo. Uso únicamente para personas en silla de ruedas

**IMPORTANTE:** Se recomienda la instalación de un vallado de seguridad



**AREA DE SEGURIDAD**  
 Superficie= 28.60 m<sup>2</sup>  
 E:1/2

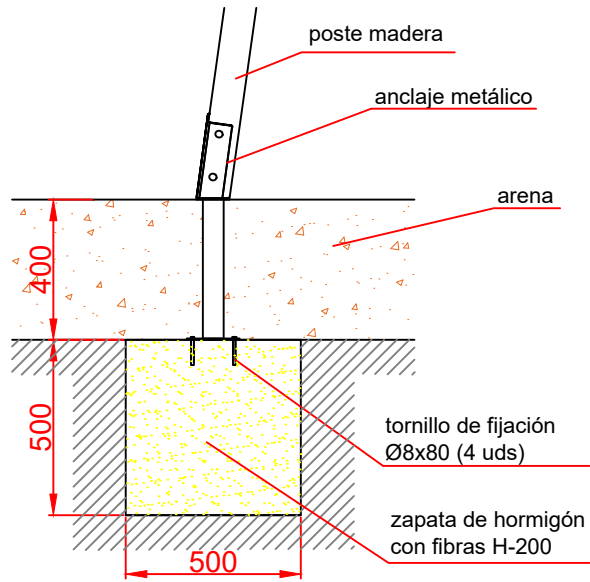
Dibujado		VISTAS GENERALES		Ref: CLP18
Revisado				
Aprobado				
Descripción:			Escala:	Nº Hoja
COLUMPIO OSCILANTE BEETHOVEN				2/4
			Fecha:	27/07/2021



# DETALLES CIMENTACIÓN

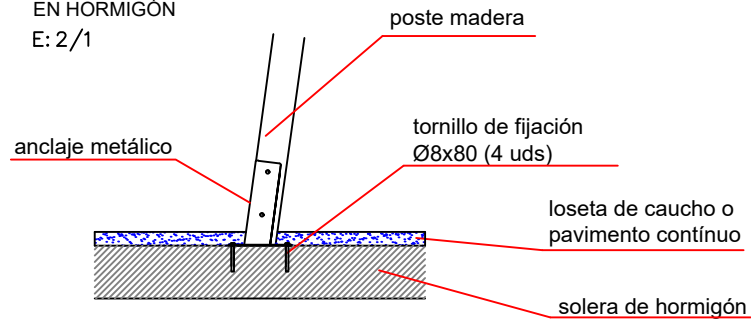
## ESQUEMA DE CIMENTACIÓN EN ARENA

E: 2/1

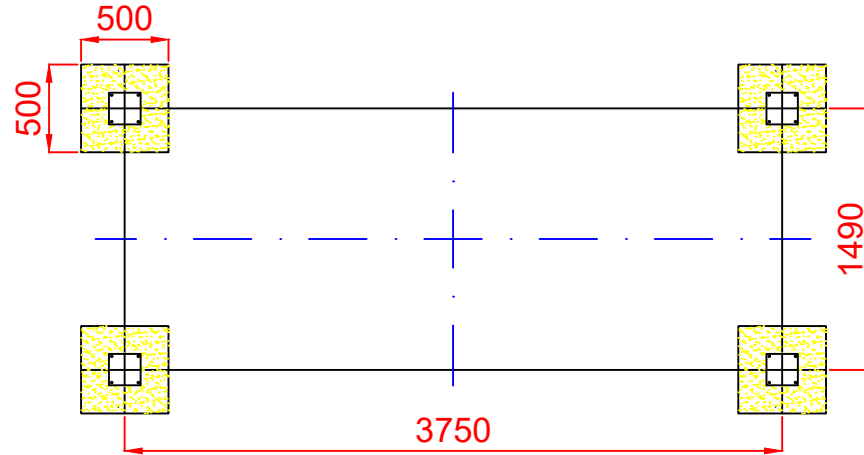


## ESQUEMA DE CIMENTACIÓN EN HORMIGÓN

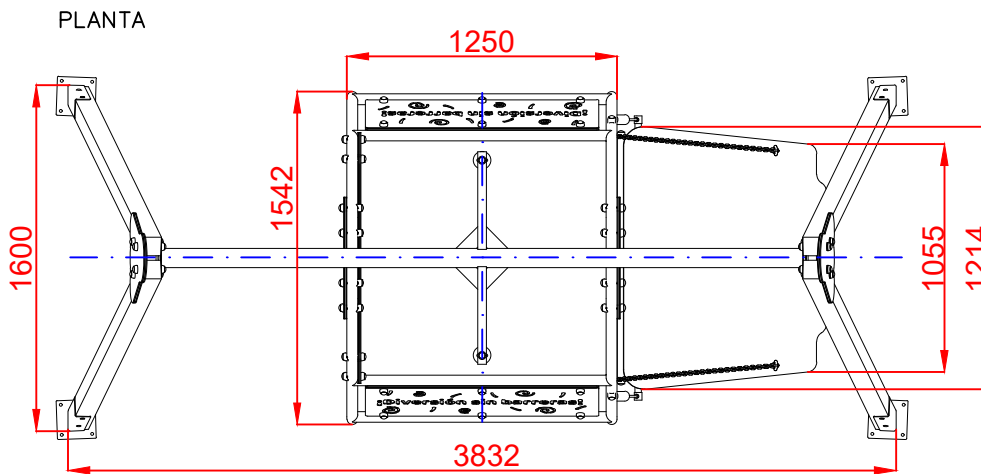
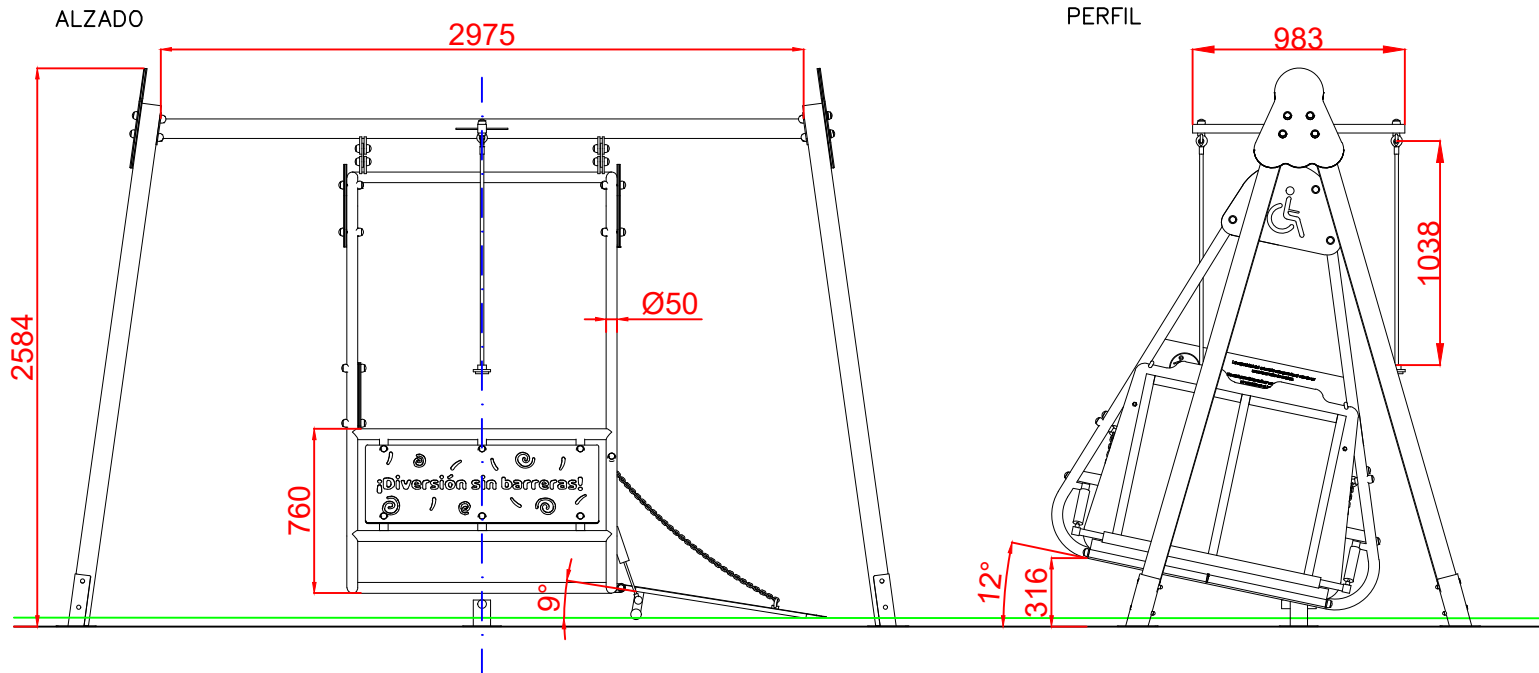
E: 2/1



## PLANTA CIMENTACIÓN



Dibujado		CIMENTACIÓN		Ref: CLP18	
Revisado					
Aprobado		Descripción:	Escala:		Nº Hoja
		COLUMPIO OSCILANTE BEETHOVEN	Fecha: 27/07/2021		3/4



Dibujado		VISTAS DE DETALLE		Ref: CLP18
Revisado				
Aprobado				
Descripción:		Escala:	Nº Hoja	
COLUMPIO OSCILANTE BEETHOVEN			4/4	
		Fecha:	27/07/2021	



## ELEMENTO OSCILANTE

EQUIPAMIENTO EXCLUSIVO  
PARA USUARIOS EN  
SILLA DE RUEDAS



## ¡ATENCIÓN!

Uso exclusivo para personas en silla de ruedas.  
Con uso incorrecto del juego existe riesgo de  
lesión. Para evitar estos casos no se debe  
instalar en parques con acceso público

La instalación del equipamiento debe  
realizarse en zonas cerradas y vigiladas.  
Siendo obligatorio el uso de valla  
alrededor del juego.

