

# DOCUMENTACIÓN TÉCNICA



Ref.: COM15

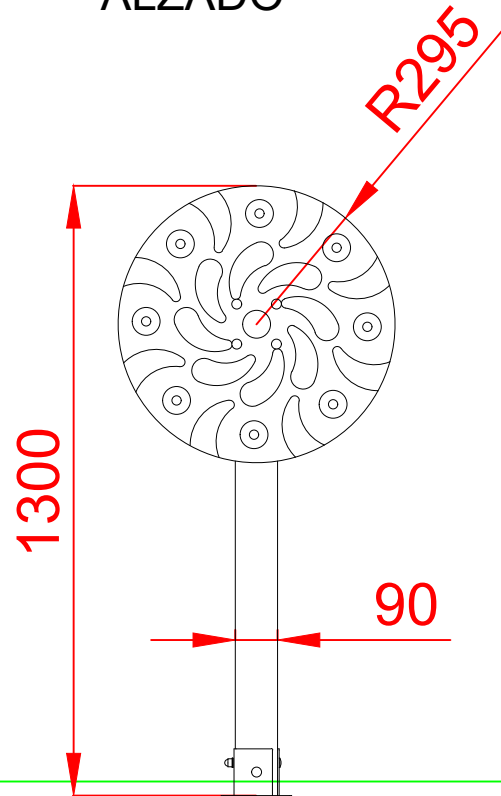
Panel de Giro "MEL"

UNE EN 1176-1:2018

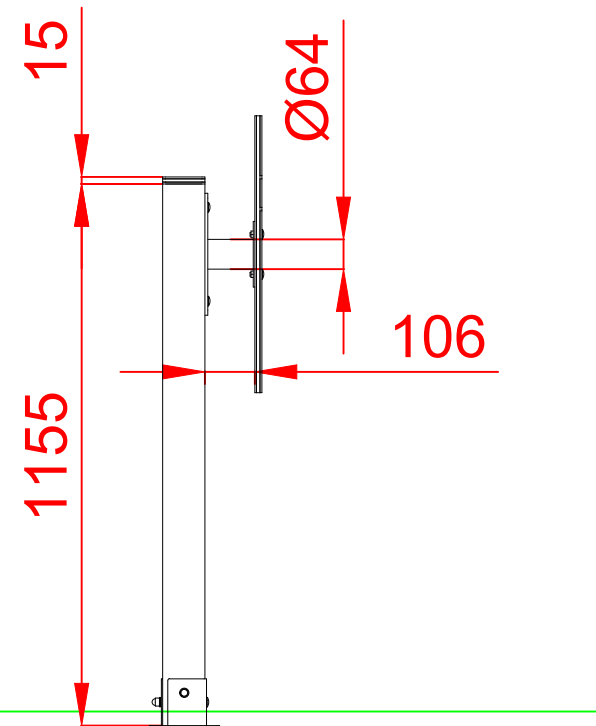


Edad recomendada de uso: a partir de 3 años  
Postes de madera de pino tratada en autoclave Nivel IV  
Componentes plásticos: Polietileno de alta densidad con protección UV  
Tornillería protegida con tapones de polipropileno  
Componentes metálicos galvanizados

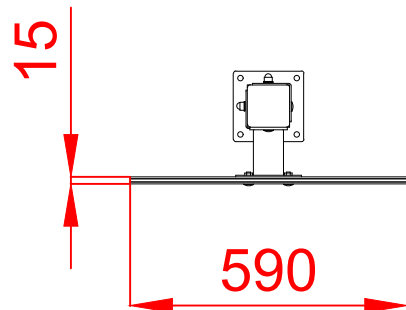
### ALZADO




### PERFIL IZQUIERDO



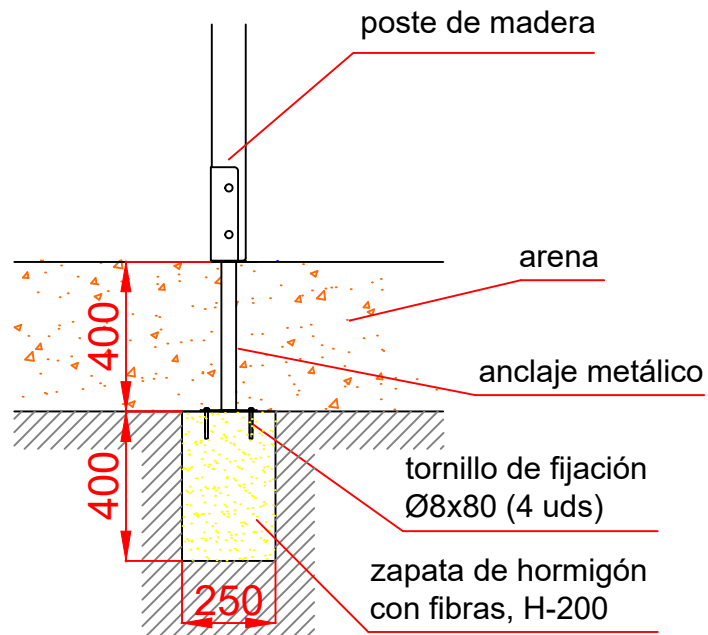
### PLANTA



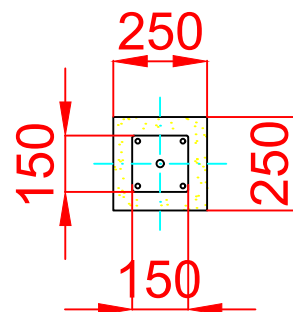
Dibujado		PLANO 1 VISTAS GENERALES		Ref:	COM15
Revisado					
Aprobado					
Descripción:			Escala:	Nº Hoja	
PANEL DE GIRO " MEL "				2/3	
			Fecha:	02/09/2020	

# DETALLES CIMENTACIÓN

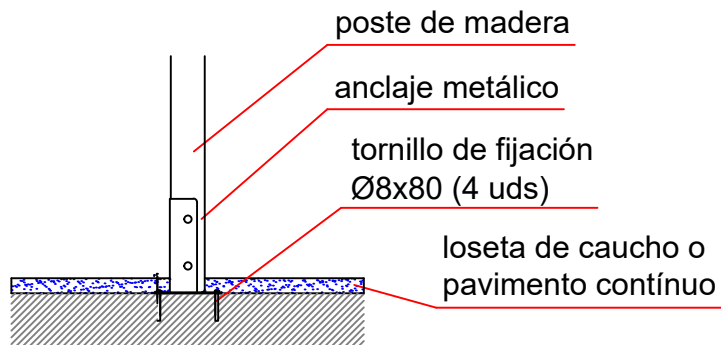
## ESQUEMA DE CIMENTACIÓN EN ARENA



## PLANTA CIMENTACIÓN



## ESQUEMA DE CIMENTACIÓN EN HORMIGÓN



Dibujado		PLANO 2 CIMENTACIÓN	Ref:	COM15
Revisado				
Aprobado		Descripción:		Escala:
PANEL DE GIRO " MEL "			Fecha:	02/09/2020