

# DOCUMENTACIÓN TÉCNICA



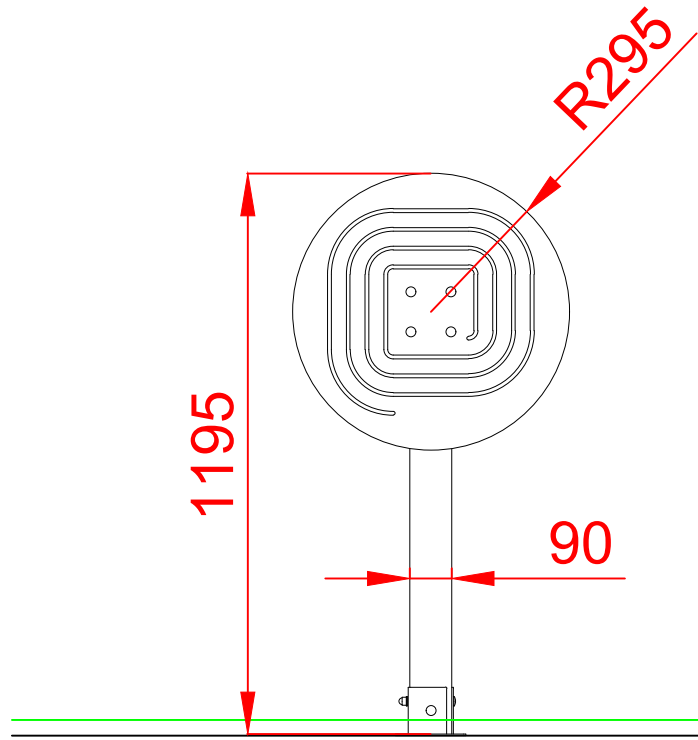
Ref.: COM16

Panel de Giro "CUA"

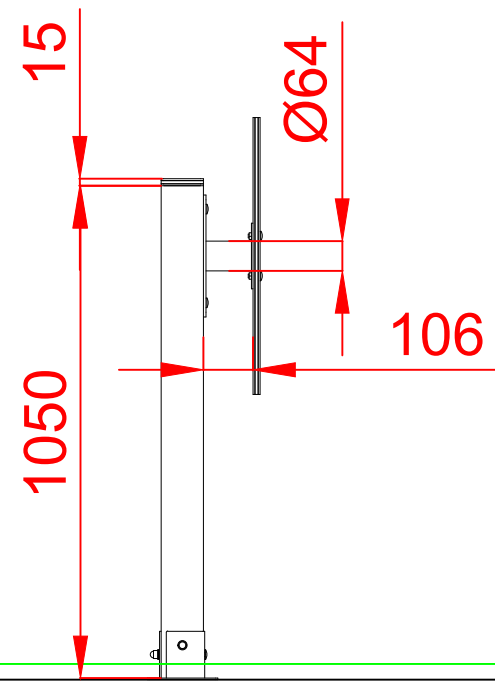
UNE EN 1176-1:2018

Edad recomendada de uso: a partir de 3 años  
Postes de madera de pino tratada en autoclave Nivel IV  
Componentes plásticos: Polietileno de alta densidad con protección UV  
Tornillería protegida con tapones de polipropileno  
Componentes metálicos galvanizados

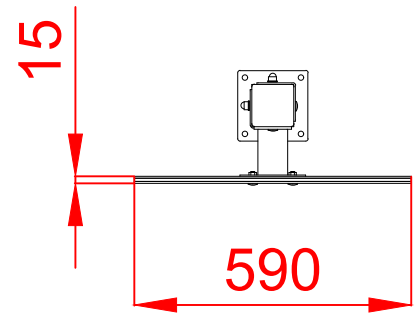
### ALZADO



### PERFIL IZQUIERDO



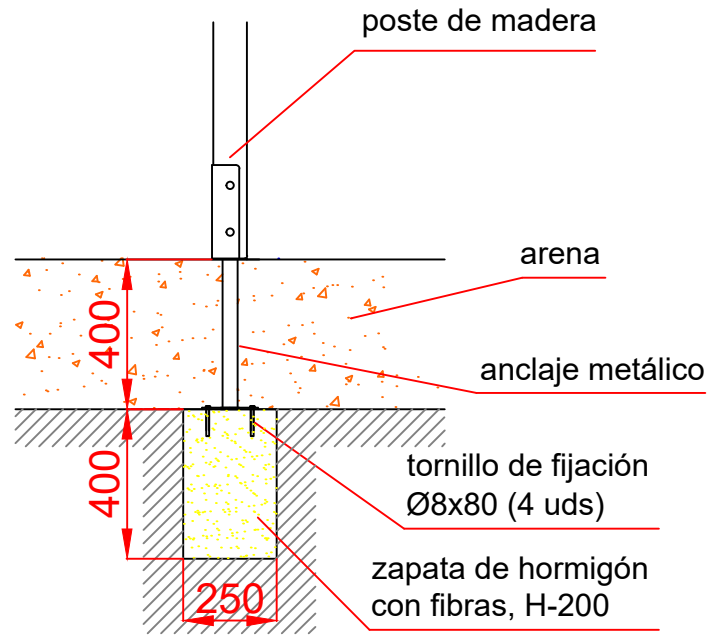
### PLANTA



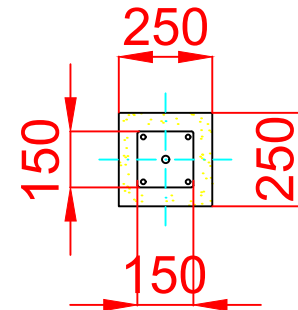
Dibujado		PLANO 1 VISTAS GENERALES	Ref:	COM16
Revisado				
Aprobado				
Descripción:		Escala:	Nº Hoja	
PANEL DE GIRO " CUA "			2/3	
		Fecha:	02/09/2020	

# DETALLES CIMENTACIÓN

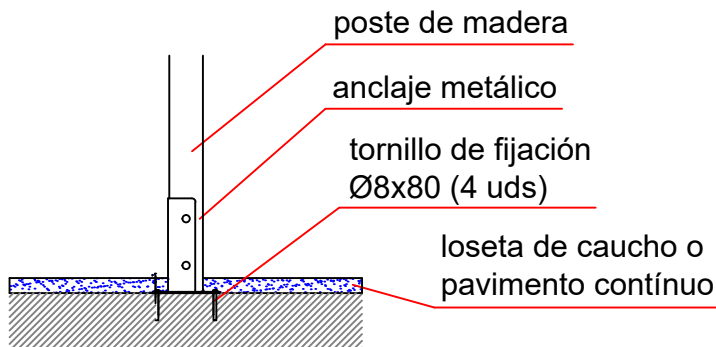
## ESQUEMA DE CIMENTACIÓN EN ARENA



## PLANTA CIMENTACIÓN



## ESQUEMA DE CIMENTACIÓN EN HORMIGÓN



Dibujado		PLANO 2 CIMENTACIÓN	Ref: COM16	
Revisado				
Aprobado				
Descripción:		Escala:	Nº Hoja	
PANEL DE GIRO " CUA "			3/3	
		Fecha:	02/09/2020	