

# DOCUMENTACIÓN TÉCNICA

Ref.: BD007

Balancín Sport 4 Plazas

UNE EN 1176-1:2009

UNE EN 1176-6:2009



Altura libre de caída: 1,00 m

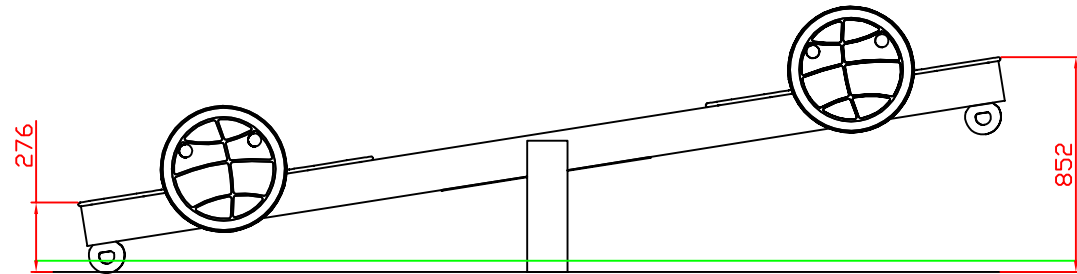
Edad recomendada de uso: a partir de 3 años

Madera de pino tratada en autoclave Nivel IV

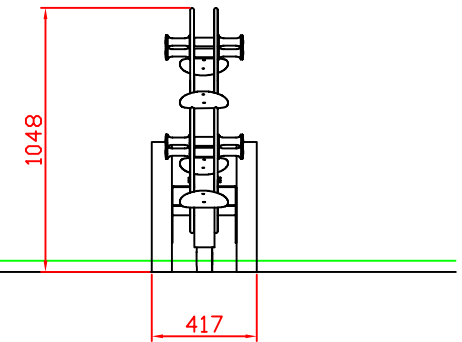
Componentes plásticos: Polietileno de alta densidad con protección UV

Componentes metálicos galvanizados

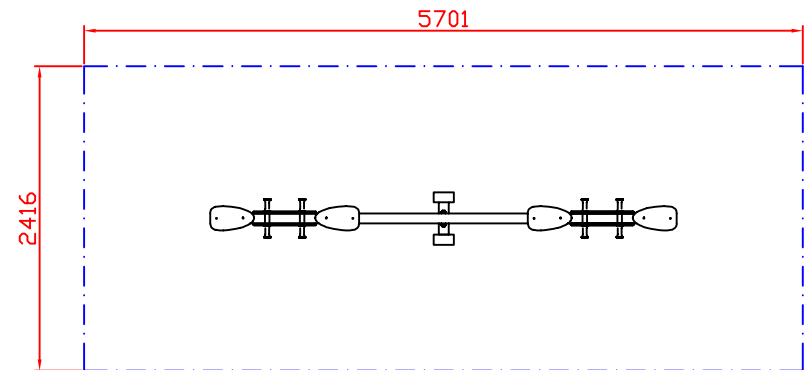
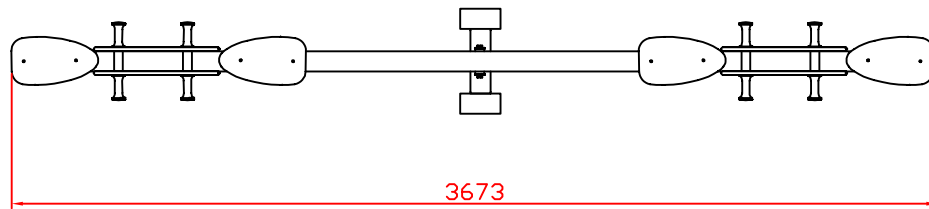
ALZADO



PERFIL IZQUIERDO



PLANTA




AREA DE SEGURIDAD

Superficie= 13,77 m2

E:1/2

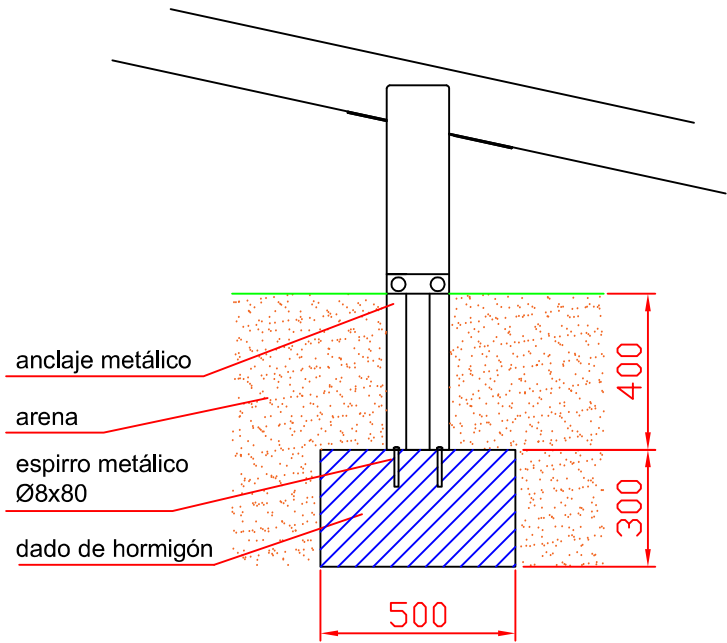


Ref:	Cantidad	Designación	Material	Dimensiones
Dibujado		PLANO 1 VISTAS GENERALES	Ref: BD007	
Revisado				
Aprobado				
Descripción:		BALANCÍN "SPORT" 4 PLAZAS	Escala:	Peso:
			Fecha:	21-03-18

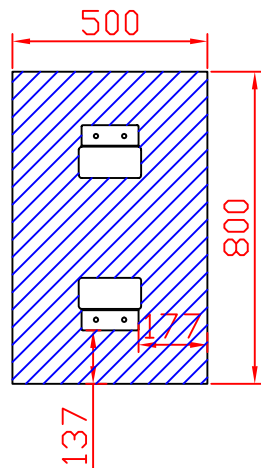
# DETALLES DE CIMENTACIÓN

## EN ARENERO

### ALZADO

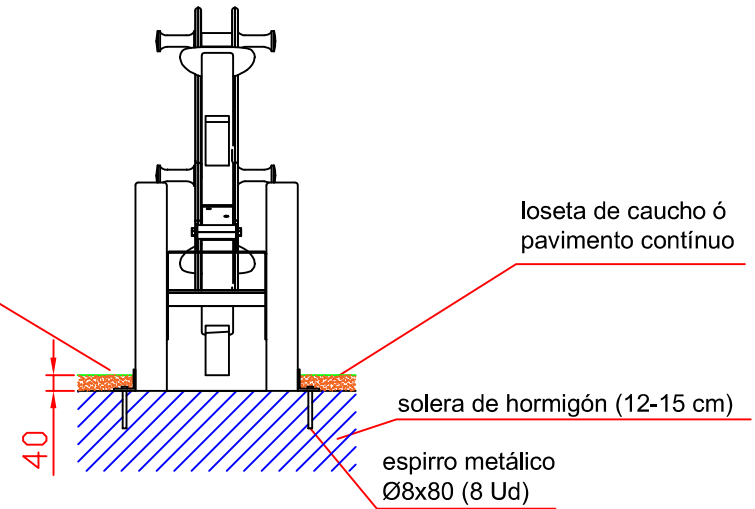
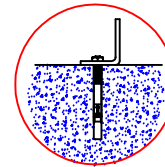


### PLANTA



## SOBRE HORMIGÓN

Detalle de sujeción de espirro metálico



Ref:	Cantidad	Designación	Material	Dimensiones
Dibujado		PLANO 2 CIMENTACIÓN Y ANCLAJES	Ref: BD007	
Revisado				
Aprobado				
Descripción:		Escala:	Peso:	
BALANCÍN "SPORT" 4 PLAZAS		Fecha:	21-03-18	