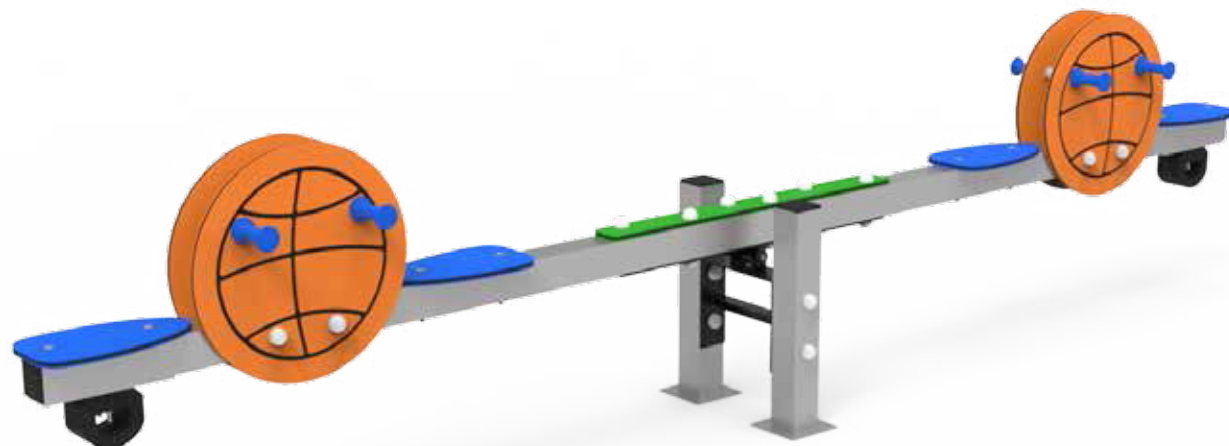


DOCUMENTACIÓN TÉCNICA



Ref.: SPTBLC04-M

Balancín Sport 4 Plazas Metálico

UNE EN 1176-1:2018

UNE EN 1176-6:2018



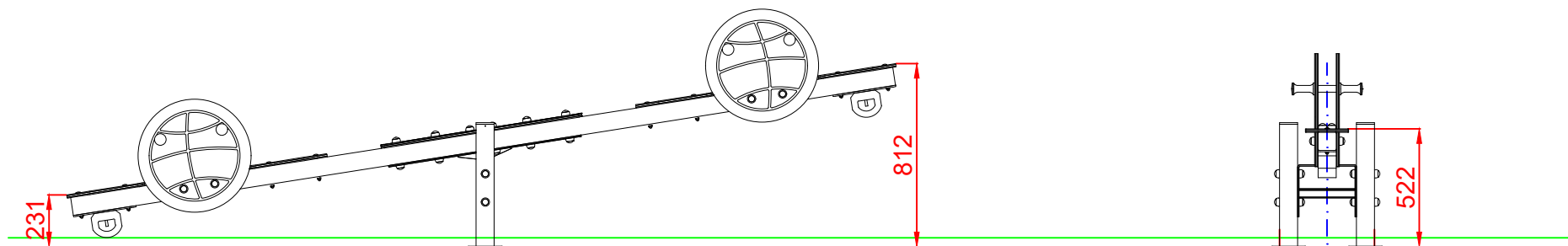
Altura libre de caída: 0,82 m

Edad recomendada de uso: de 3 a 9 años

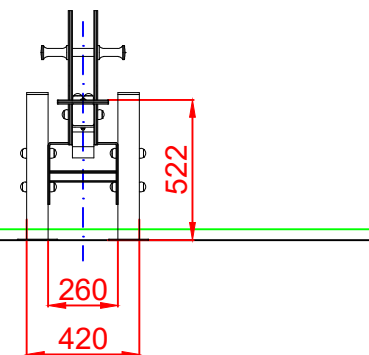
Componentes plásticos: Polietileno de alta densidad con protección UV

Componentes metálicos galvanizados

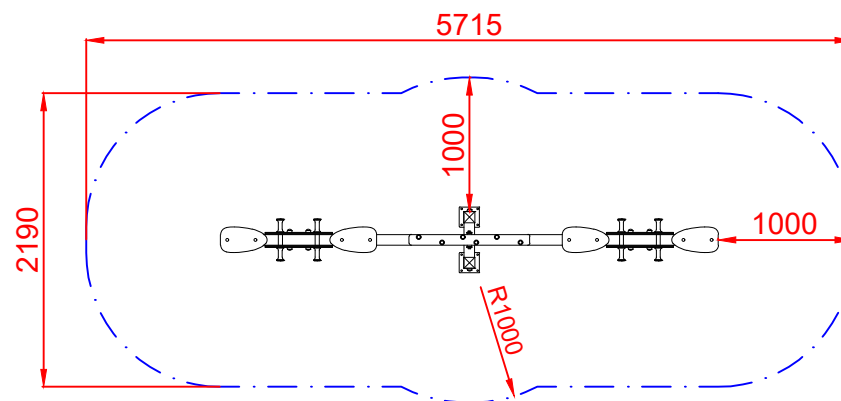
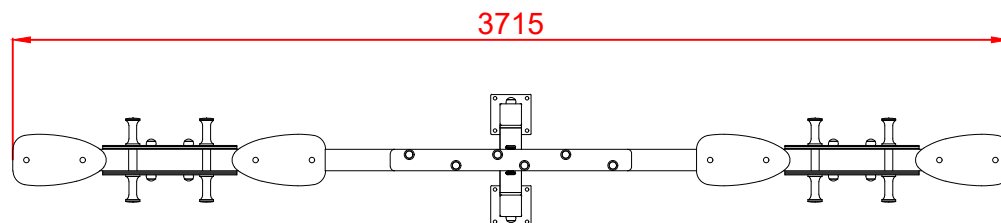
ALZADO




PERFIL



PLANTA



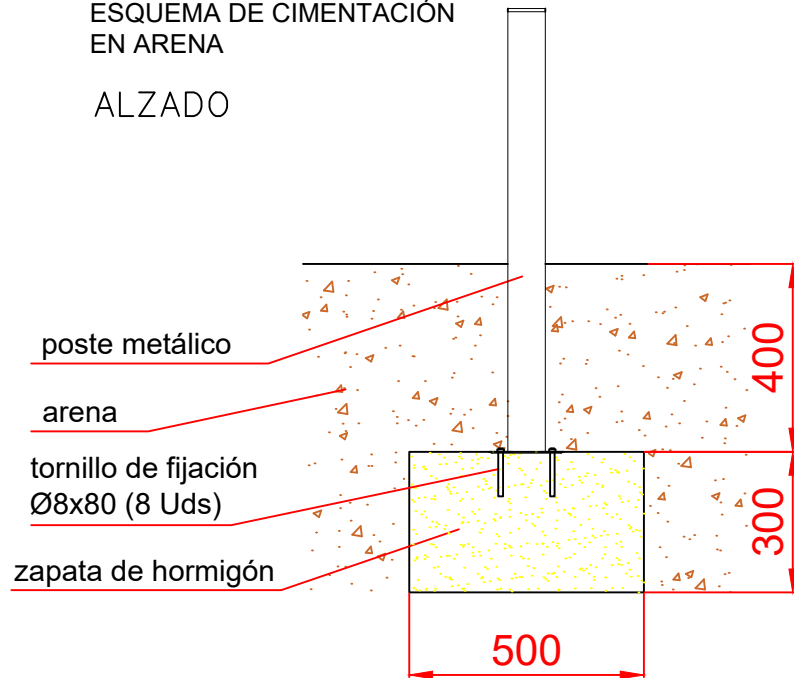
ÁREA DE SEGURIDAD
Superficie= 11,80 m2
E: 1/2

Dibujado		PLANO 1 - VISTAS GENERALES	Ref: SPTBLC04-M	
Revisado			 Equipamiento Urbano s.l.	
Aprobado				
Descripción: SUBE Y BAJA SPORT METÁLICO 4 PLAZAS		Escala:	Nº Hoja	
		Fecha:	21/12/2022	

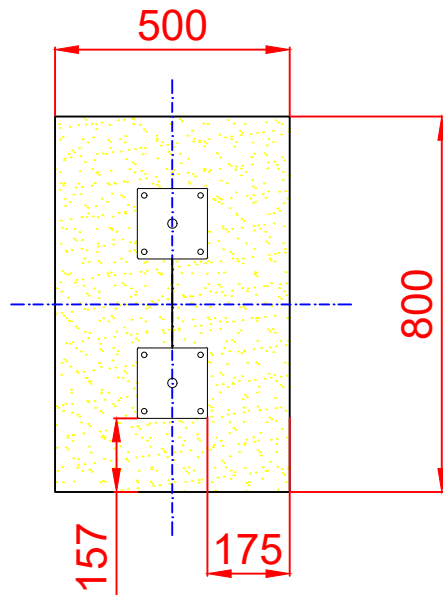
DETALLES CIMENTACIÓN

ESQUEMA DE CIMENTACIÓN
EN ARENA

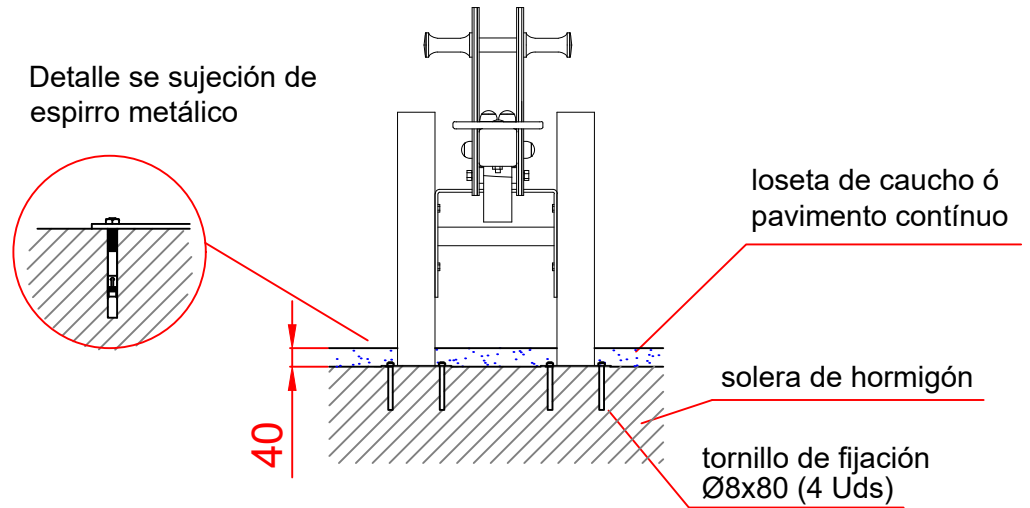
ALZADO



PLANTA



ESQUEMA DE CIMENTACIÓN
EN HORMIGÓN



Dibujado		PLANO 2 - FABRICACIÓN Y ANCLAJES	Ref: SPTBLC04-M
Revisado			
Aprobado			
Descripción:	SUBE Y BAJA SPORT METÁLICO 4 PLAZAS		Escala: N° Hoja: Fecha: 21/12/2022