

DOCUMENTACIÓN TÉCNICA



Ref.: SLVTRP01

Juego de cuerdas “Lianas”

UNE EN 1176-1:2018



Altura libre de caída: 2,14 m

Edad recomendada de uso: a partir de 3 años

Madera de pino tratada en autoclave Nivel IV

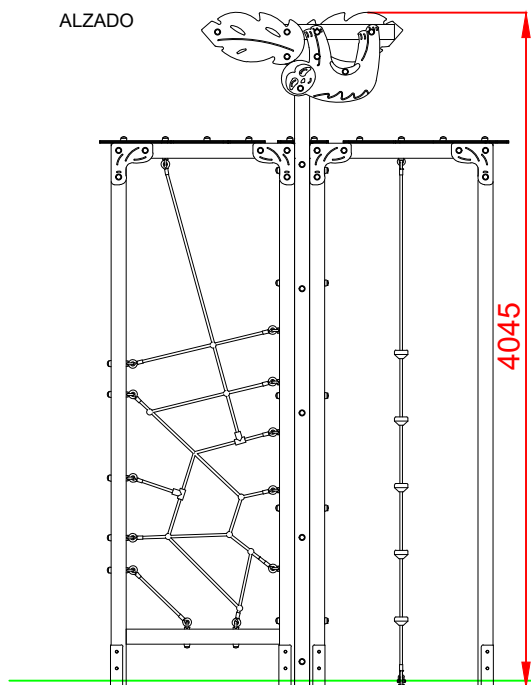
Componentes plásticos: Polietileno de alta densidad con protección UV

Trepa de cuerda con alma de acero

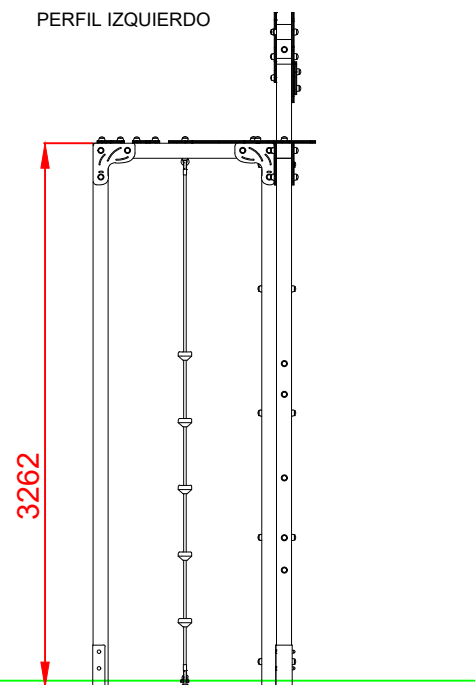
Componentes metálicos galvanizados

Tornillería protegida con tapones de polipropileno

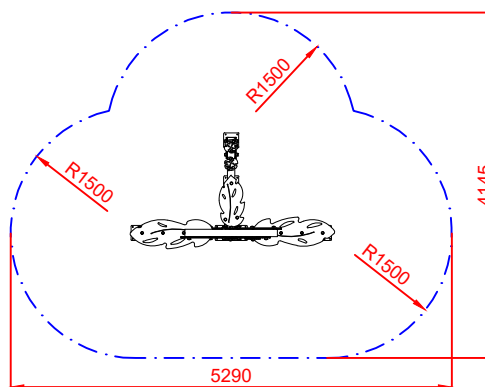
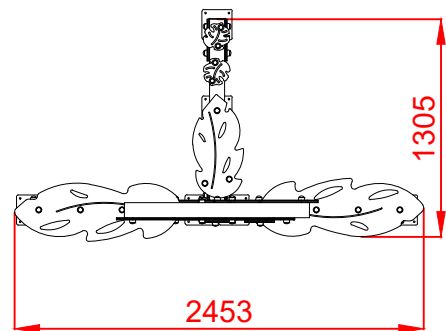
ALZADO



PERFIL IZQUIERDO



PLANTA

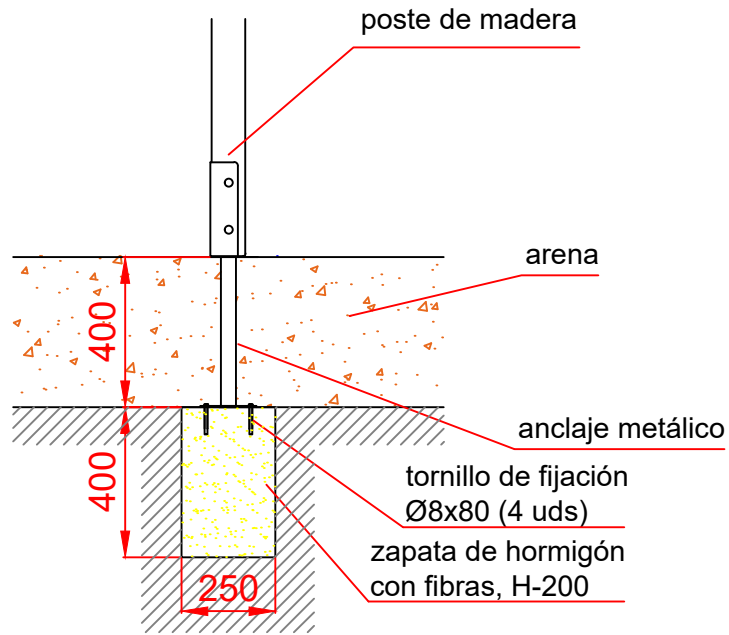


ÁREA DE SEGURIDAD
Superficie= 16,42 m²
E: 1/2

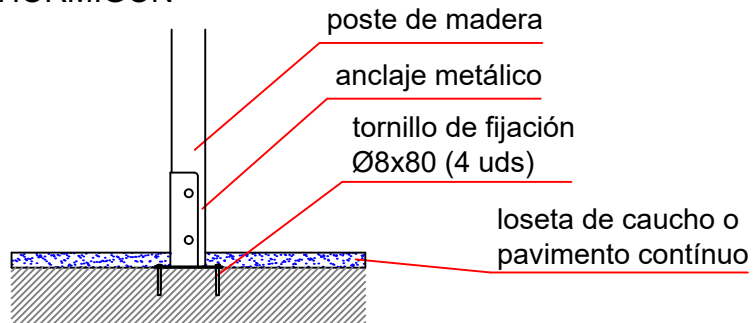
Dibujado		PLANO 1 VISTAS GENERALES	Ref:	SLVTRP01
Revisado				
Aprobado				
Descripción:		Escala:	Nº Hoja	
JUEGO DE CUERDAS "LIANAS"			2/4	
		Fecha:	27/02/2020	

DETALLES CIMENTACIÓN

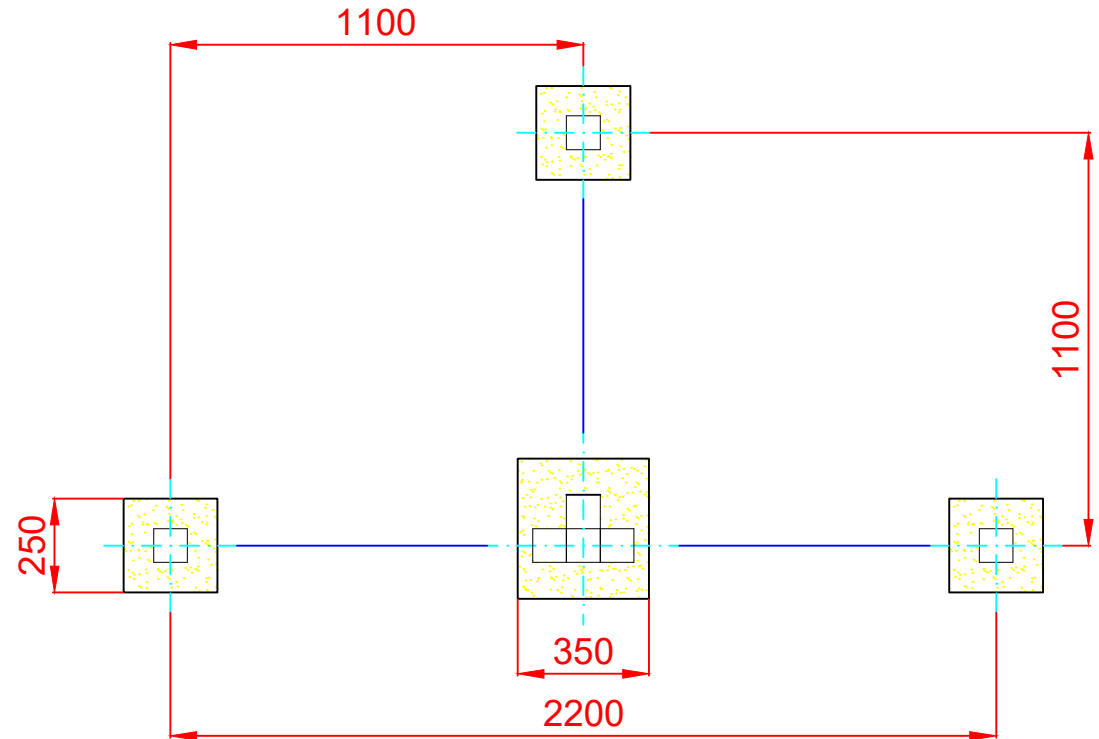
ESQUEMA DE CIMENTACIÓN EN ARENA



ESQUEMA DE CIMENTACIÓN EN HORMIGÓN

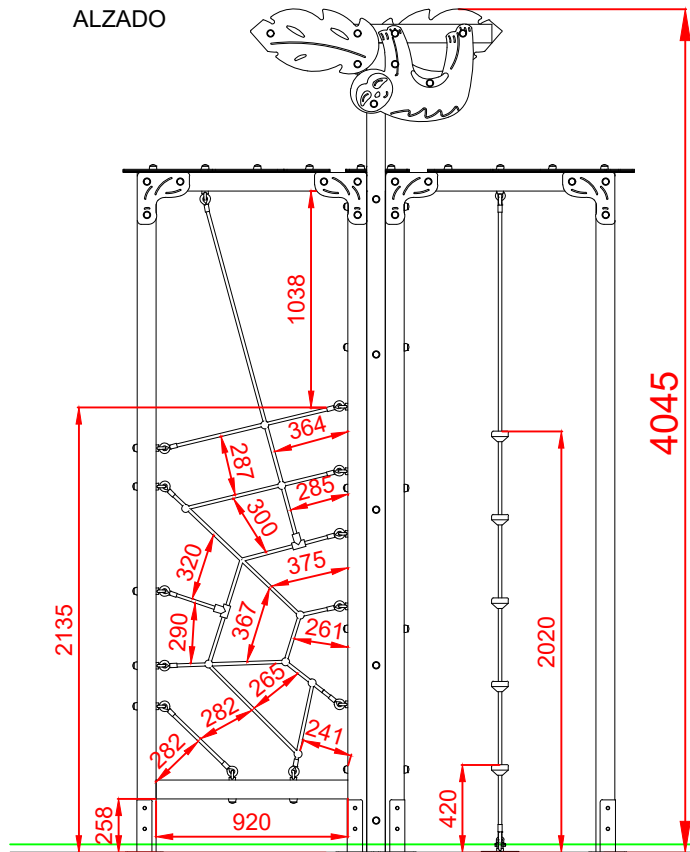


PLANTA CIMENTACIÓN

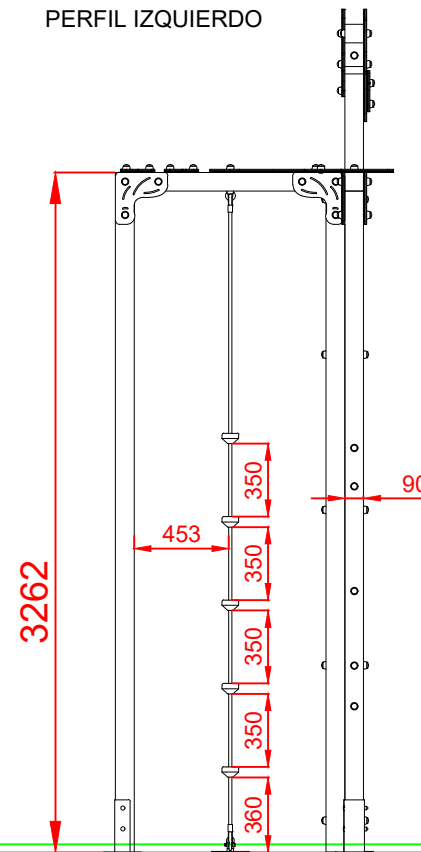


Dibujado		PLANO 2 CIMENTACIÓN Y ANCLAJES	Ref:	SLVTRP01
Revisado				
Aprobado				
Descripción:	JUEGO DE CUERDAS "LIANAS"		Escala:	Nº Hoja 3/4
			Fecha:	27/02/2020

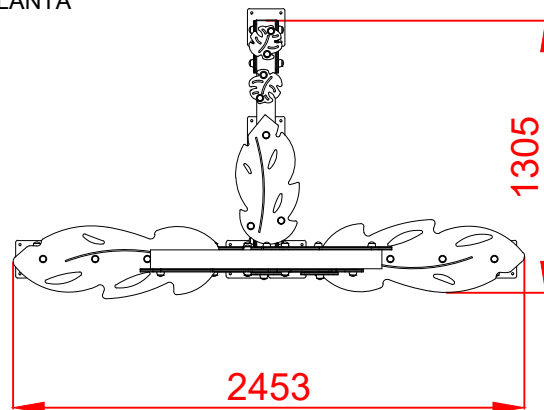
ALZADO




PERFIL IZQUIERDO



PLANTA



Dibujado		PLANO 3 VISTAS DE DETALLE		Ref: SLVTRP01
Revisado				 asturmadera Equipamiento Urbano s.l.
Aprobado				
Descripción:		Escala:	Nº Hoja	
JUEGO DE CUERDAS "LIANAS"			4/4	
		Fecha:	27/02/2020	